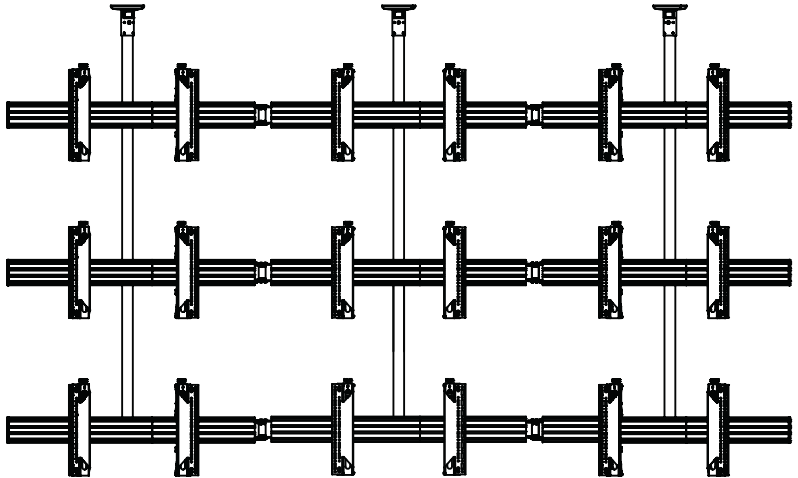


BT8343

GEBOGENES UNIVERSAL- DECKENMONTAGESYSTEM FÜR VIDEOWAND

MONTAGEANLEITUNG



MERKMALE

- Empfohlene Bildschirmgröße: 32" - 70"
- Maximale Traglast pro Bildschirm: 50 kg (110lbs)
- Geeignet für die Montage im Hoch- oder Querformat
- Winkeleinstellung: +/- 45° zwischen den Bildschirmen
- Sicherheitsschrauben verhindern die unbefugte Entfernung der Bildschirme
- Alle Montageteile im Lieferumfang enthalten

Hinweis: Diese Montageanleitung deckt verschiedene Installationen ab. Einige der abgebildeten Teile oder Verfahren sind für die Installation möglicherweise nicht erforderlich.

Informationen zu VESA®
-Befestigungspunkten
finden Sie auf Seite 5



(PRO BILDSCHIRM)

INHALTSVERZEICHNIS

Sicherheitshinweise zur Montage.....	2
Teileliste.....	4
Übliche Installation.....	6
Montageanleitung.....	7
Produktabmessungen.....	18
B-Tech Kontakt.....	20

SICHERHEITSHINWEISE ZUR MONTAGE UND BEDIENUNG

ACHTUNG: Diese Halterung ist nur zur Verwendung bis zum angegebenen Maximalgewicht geeignet. Verwendung mit Geräten, die schwerer als das Höchstgewicht sind, kann zu einer Instabilität führen, die mögliche Verletzungen verursacht.



Versuchen Sie nicht, dieses Produkt zu installieren, bevor Sie alle Anweisungen und Warnungen gelesen und richtig verstanden haben. Bitte bewahren Sie diese Anleitung zum späteren Nachschlagen auf.

Bitte prüfen Sie sorgfältig, ob alle Teile laut Bedienungsanleitung vorhanden und in einwandfreiem Zustand sind - defekte Teile dürfen niemals verwendet werden. B-Tech AV Mounts, seine Distributoren und Händler sind nicht haftbar oder verantwortlich für Schäden oder Verletzungen, die durch unsachgemäße Installation, unsachgemäßen Gebrauch oder Nichtbeachtung dieser Sicherheitshinweise entstehen. In solchen Fällen erlöschen alle Garantien.

Erkundigen Sie sich bei der Verkaufsstelle nach Informationen über Garantien, Reparaturen oder Ersatz für dieses Produkt.

Allgemeines

B-TECH International Ltd. empfiehlt die Montage durch einen professionellen AV Installateur oder eine andere qualifizierte Person.

Bei der Installation ist stets große Vorsicht geboten, da die meisten AV-Geräte fragil und möglicherweise schwer und leicht zu beschädigen sind, wenn sie fallen gelassen werden. Wenn Sie diese Anleitung nicht vollständig verstehen oder sich nicht sicher sind, wie das Produkt sicher befestigt wird, kontaktieren Sie bitte einen professionellen Installateur. Eine fehlerhafte Montage oder Verwendung dieser Halterung kann Verletzungen bis hin zum Tod nach sich ziehen.

Montieren Sie keine AV-Geräte, die die spezifische Gewichtsgrenze des zu installierenden Produkts überschreiten.

Diese Gewichtsgrenze wird auf jedem Produkt und seiner Verpackung deutlich angegeben und variiert von Produkt zu Produkt.

Platzierung

Montieren Sie die Halterung nur an geeigneten Standorten. Prüfen Sie vor der Installation die Tragfähigkeit des Untergrundes, da einige Untergründe nicht zur Montage von Lasten geeignet sind.

Warnung! Befestigen Sie das Produkt nur auf einem soliden Untergrund. Die Stabilität kann beeinträchtigt werden, wenn es an einer ungesicherten Oberfläche oder an Möbeln befestigt wird. Diese für die Verwendung in Innenräumen konzipierte Halterung eignet sich für die Installation in der Öffentlichkeit oder zu Hause. Wenn das Produkt in einer öffentlichen Umgebung oder an einem Ort mit viel Publikumsverkehr aufgestellt wird, stellen Sie sicher, dass es sich außerhalb der unmittelbaren Reichweite von Personen befindet.

Wenn AV Geräte oberhalb von Publikum oder in öffentlichen Laufwegen installiert werden, müssen alle Teile der Montage zusätzlich gegen Herabfallen gesichert werden. Beim Bohren von Löchern muss jeglicher Kontakt mit elektrischen Leitungen, Wasser- oder Gasrohren vermieden werden. Wir empfehlen die Nutzung eines Ortungsgerätes für Stromleitungen und andere verdeckte Objekte. Bohren Sie nur, wenn Sie sich sicher sind, keine verdeckten Objekte zu beschädigen.

Befestigungsmaterial

Es wird dringend empfohlen, alle beige-packten Befestigungsschrauben zu nutzen und dass der Zweck aller anderen Befestigungsteile vollständig verstanden wird. In einigen Fällen wird mehr Befestigungsmaterial für AV-Geräte geliefert, um verschiedene Gerätemodelle aufzunehmen und Konfigurationen einzurichten. Der Installateur muss sich davon überzeugen, dass das mitgelieferte Befestigungsmaterial für jede spezifische Installation geeignet ist. Das mit dem Produkt gelieferte Befestigungskit ist möglicherweise nicht für alle Wände geeignet. Wenn Befestigungsschrauben oder andere mitgelieferte Teile für eine sichere Installation nicht ausreichen, wenden Sie sich bitte an einen Fachmann oder an Ihren lokalen Eisenwarenhändler.

Hinweise zur Gefahrenabwehr

Nutzen Sie bei Verlegen von Kabeln das integrierte Kabelführung des Produkts und stellen Sie sicher, dass alle Kabel in ordnungsgemäßen Zustand und sicher sind. Vergewissern Sie sich, dass die Kabel keine beweglichen Teile des Produkts im Betrieb stören. Bewegliche Teile der Halterung können Verletzungen durch Quetschungen der Finger oder anderer Körperteile herbeiführen. Besondere Aufmerksamkeit sollte den beweglichen Teilen während der Montage und der Ausrichtung gewidmet werden. Unmittelbar nach der Montage sollten Sie prüfen, ob alle Teile sicher befestigt wurden. Prüfen Sie, ob alle benötigten Schrauben montiert und entsprechend festgezogen sind.

Betrieb, Wartung und Entsorgung

Wir empfehlen, das Produkt und seine Befestigungspunkte so häufig wie möglich (nicht seltener als im Abstand von 6 Monaten) zu überprüfen, um die Sicherheit zu gewährleisten. Bitte helfen Sie mit und entsorgen Sie die Verpackung sowie alle abgebauten Teile ordnungsgemäß und umweltgerecht. Über aktuelle Entsorgungswege informieren Sie sich bitte bei Ihrem Fachhändler oder bei Ihrer Gemeindeverwaltung. Wenden Sie sich im Zweifelsfall an einen professionellen AV-Installateur oder eine andere entsprechend qualifizierte Person.

- CN** B-Tech AV Mounts 建议本产品由专业AV安装人员或其他合格人员安装。 B-Tech AV Mounts 及它的代理商、经销商不对由于不恰当的安装而造成的损失或伤害负责。 本产品必须安装在合适的架构上，并仅用于不超过所标示的最大承重。
- CS** Společnost B-Tech AV Mounts doporučuje provést instalaci tohoto produktu instalátora AV či jinak způsobilé osoby. Společnost B-Tech AV Mounts, její distributoři a prodejci nenesou prostřednictvím odborného odpov. ědnost za škody nebo zranění způsobená nevhodnou instalací. Tento výrobek je nutno umístit do vhodné konstrukce a používat jen po uvedené maximální výšce.
- DE** B-Tech AV Mounts empfiehlt, dass dieses Produkt durch einen qualifizierten AV-Techniker oder eine andere Person mit geeigneter Qualifikation installiert wird. B-Tech AV Mounts, ihre Distributoren und Händler können nicht für durch fehlerhafte Montage verursachte Beschädigung oder Verletzung haftbar bzw. verantwortlich gemacht werden. Dieses Produkt muss auf einem geeigneten Untergrund montiert werden und darf nur bis zum angegebenen Höchstgewicht verwendet werden.
- ES** B-Tech AV Mounts recomienda que un instalador de audio y video profesional u otra persona debidamente cualificada instalen este producto. B-Tech AV Mounts, sus distribuidores y concesionarios no se hacen cargo ni se responsabilizan de ningún daño o lesión provocados por una instalación inapropiada. Este producto se debe montar en una estructura adecuada y se debe utilizar soportando solamente hasta el peso máximo indicado.
- FR** B-Tech AV Mounts recommande de confier l'installation de ce produit à un installateur AV professionnel ou à une autre personne dûment qualifiée. B-Tech AV Mounts, ses distributeurs et ses revendeurs ne sauraient être tenus responsables de tout dégât ou de toute blessure résultant d'une installation incorrecte. Ce produit doit être monté sur un support approprié et utilisé dans la limite du poids maximum indiqué.
- IT** B-Tech AV Mounts consiglia di affidare l'installazione di questo prodotto a un installatore specializzato o ad altra persona adeguatamente qualificata. B-Tech AV Mounts, i suoi distributori e rivenditori non accettano alcuna responsabilità nei riguardi di eventuali danni o infortuni causati da un'errata installazione. Questo prodotto deve essere fissato a una struttura idonea e utilizzato unicamente sino al peso massimo indicato.
- JP** B-Tech AV Mounts はAV設置の専門家または適合した知識を備えた人が製品を設置することを推奨します。B-Tech AV Mounts と販売店、取引先はこうした安全指針に従わない場合に随伴される製品の損傷や傷害に対する責任を負いません。場合によって製品が設置されるに適していないところもあるので設置位置に特別な注意を傾けてください。この製品の位置に注意を傾けて設置に適していない壁があるかを確認してください。指定した重さ制限を超過するAV装備を装着しないでください。
- KR** B-Tech AV Mounts 는 AV 설치 전문가 또는 적합한 지식을 갖춘 사람이 제품을 설치하도록 권장합니다. B-Tech AV Mounts 와 판매점, 거래처는 이러한 안전 지침을 따르지 않을 경우에 수반될 제품의 손상이나 상해에 대한 책임을 지지 않습니다. 경우에 따라 제품이 설치되기에 적합하지 않은 곳들도 있으므로 설치 위치에 특별한 주의 기울여 주시기 바랍니다. 제품의 설치 위치에 주의를 기울여 확인하십시오. 지정된 무게 제한을 초과하는 AV 장비를 장착하지 마십시오.
- NL** B-Tech AV Mounts adviseert om dit product te laten installeren door een professionele AV-installateur of andere hiervoor gekwalificeerde persoon. B-Tech AV Mounts, haar distributeurs en dealers zijn niet aansprakelijk of verantwoordelijk voor schade of letsel die is veroorzaakt door onoordeelkundige installatie. Dit product moet worden gemonteerd aan een geschikte constructie, waarbij het aangegeven maximum gewicht niet mag worden overschreden.
- PL** Firma B-Tech AV Mounts zaleca, aby ten produkt był instalowany przez profesjonalnych instalatorów AV lub inny odpowiednio przeszkolony personel. Firma B-Tech AV Mounts, jej dystrybutorzy i dealerzy nie ponoszą odpowiedzialności za uszkodzenia lub obrażenia ciała powstałe w wyniku nieprawidłowej instalacji. Niniejszy produkt musi być amontowany na odpowiedniej powierzchni, a podczas użytkowania nie wolno przekraczać podanego maksymalnego obciążenia.
- PT** A B-Tech AV Mounts recomenda que a instalação deste produto seja efectuada por um instalador de AV instalador de AV profissional ou outra pessoa devidamente habilitada. A B-Tech AV Mounts e os seus distribuidores e concessionários não são responsáveis por danos ou lesões causados por uma instalação incorrecta. Este produto tem de ser montado numa estrutura adequada e utilizado somente até ao peso máximo indicado.
- RU** Компания B-Tech AV Mounts рекомендует, чтобы установка данного изделия производилась инженером по установке аудио-видеотехники или другим специалистом с соответствующей квалификацией. Компания B-Tech AV Mounts ее дистрибьюторы и дилеры не несут ответственности за повреждения или травмы, полученные в результате неправильной установки.
- توصي بي-تك للتجارة الدولية المحدودة بأن شخص محترف في تركيب ال AV أو شخص مؤهل تأهيلا مناسباً لتركيب هذا المنتج. بي-تك للتجارة الدولية، موزعيها والتجار ليست عرضة أو مسؤولة عن الأضرار أو الإصابات الناجمة عن تركيب غير سليم، والاستخدام غير السليم أو عدم مراعاة هذه التعليمات للسلامة. يجب أن يتم تركيب هذا المنتج في بنية مناسبة ويجب استخدام فقط لدعم الحد الأقصى للوزن المشار إليه.

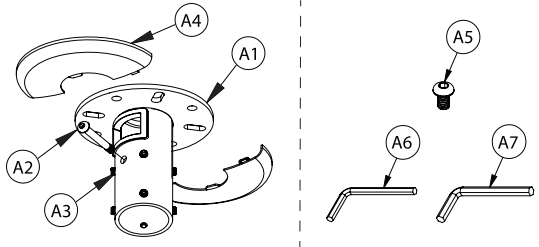
BT8343 TEILE-LISTE

BITTE BEWAHREN SIE DIES FÜR
SPÄTERE BEZUGNAHME AUF

Aufgrund der verschiedenen Installationsmöglichkeiten ist die Anzahl der unten aufgeführten Optionen von der bestellten Halterung abhängig. Alle diese Komponenten können von Menschenhand bewegt oder getragen werden. Bitte seien Sie vorsichtig, um Verletzungen zu vermeiden, wenn Sie diese Komponenten vor und während der Installation oder bei der Deinstallation der Halterung handhaben.

A DECKENHALTERUNG BT7822

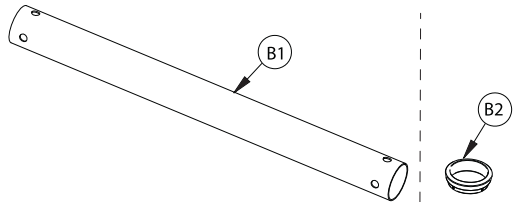
ARTIKEL	ARTIKELBEZEICHNUNG	MENGE Pro Packung
A1	DECKENPLATTE	1
A2	M8 x 69mm INNENSECHSKANTSCHRAUBE	1
A3	M6 x 8mm MADENSCHRAUBE	8
A4	DECKENPLATTENABDECKUNG	2
A5	M8 x 12mm SENKSCHEIBE	1
A6	4AF INBUSSCHLÜSSEL	1
A7	5AF INBUSSCHLÜSSEL	1



B ROHR

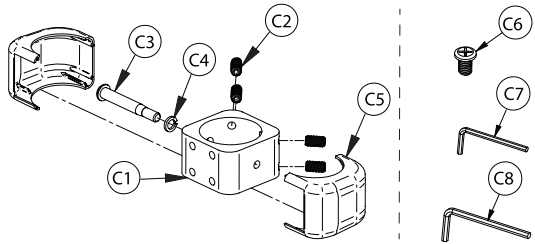
BT7850-025 Länge: 25cm	BT7850-050 Länge: 50cm	BT7850-100 Länge: 100cm
BT7850-150 Länge: 150cm	BT7850-200 Länge: 200cm	BT7850-300 Länge: 300cm

ARTIKEL	ARTIKELBEZEICHNUNG	MENGE Pro Packung
B1	ROHR	1
B2	ABDECKKAPPE	1



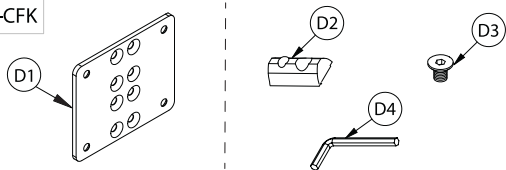
C SCHELLE BT7051 / BT7052 / BT7841

ARTIKEL	ARTIKELBEZEICHNUNG	MENGE Pro Packung
C1	SCHELLE	1
C2	M8 x 15mm MADENSCHRAUBE	4
C3	M8 x 65mm SICHERHEITSBOLZEN	1
C4	M8 FEDERSCHEIBE	9
C5	SCHELLENABDECKUNG (HÄLFTE)	2
C6	M8 x 12mm SENKSCHEIBE	8
C7	4AF INBUSSCHLÜSSEL	1
C8	5AF INBUSSCHLÜSSEL	1



D SCHELLENBEFESTIGUNGSSATZ BT8390-CFK

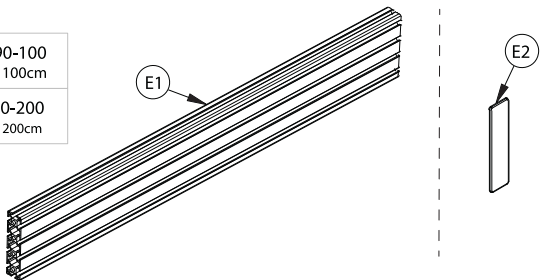
ARTIKEL	ARTIKELBEZEICHNUNG	MENGE Pro Packung
D1	SCHELLENBEFESTIGUNGSPLATTE	1
D2	M8 GLEITMUTTER	4
D3	M8 x 12mm SENKSCHEIBE	8
D4	3AF INBUSSCHLÜSSEL	1



E MONTAGESCHIENE

BT8390-050 Länge: 50cm	BT8390-070 Länge: 70cm	BT8390-100 Länge: 100cm
BT8390-150 Länge: 150cm	BT8390-175 Länge: 175cm	BT8390-200 Länge: 200cm
BT8390-300 Länge: 300cm		

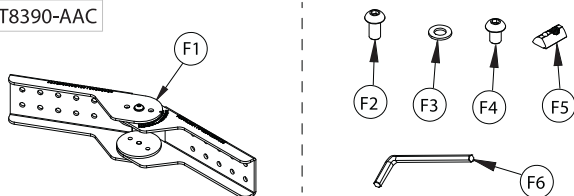
ARTIKEL	ARTIKELBEZEICHNUNG	MENGE Pro Packung
E1	MONTAGESCHIENE	1
E2	ABDECKKAPPE	2



F WINKELVERSTELLVERBINDUNG

BT8390-AAC

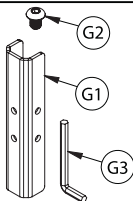
ART.	ARTIKELBEZEICHNUNG	MENGE Pro Packung
F1	WINKELVERBINDER	1
F2	M8 x 16mm SCHRAUBE	4
F3	M8 UNTERLEGSCHIBE	12
F4	M8 x 12mm SCHRAUBE	8
F5	M8 GLEITMUTTER	8
F6	5AF INBUSSCHLÜSSEL	1



G OPTIONAL ROHRVERLÄNGERUNGSSATZ

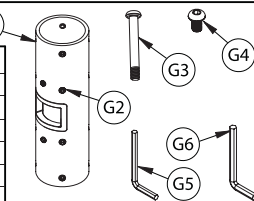
BT7823

ART.	ARTIKELBEZEICHNUNG	MENGE Pro Packung
G1	INNENVERBINDER	1
G2	M10 x 12mm SCHRAUBE	6
G3	6AF INBUSSCHLÜSSEL	1



BT7824

ART.	TEILBEZEICHNUNG	MENGE Pro Packung
G1	AUßENVERBINDER	1
G2	M8 MADENSCHRAUBE	16
G3	M8 x 60mm SCHRAUBE	2
G4	M8 x 12mm SCHRAUBE	2
G5	4AF INBUSSCHLÜSSEL	1
G6	5AF INBUSSCHLÜSSEL	1



H INTERFACE-SATZ

ART.	ARTIKELBEZEICHNUNG	MENGE Pro Packung
H1	INTERFACE-ARM - LINKS	1
H2	INTERFACE-ARM - RECHTS	1
H3	M6 x 8mm HEX-SCHRAUBE**	4
H4	4AF INBUSSCHLÜSSEL**	1
H5	5AF LANGER INBUSSCHLÜSSEL	1
BILDSCHIRM-BEFESTIGUNGSSATZ		
A	M4 x 12mm SCHRAUBE*	4
B	M4 x 25mm SCHRAUBE*	4
C	M4 x 40mm SCHRAUBE*	4
D	M6 x 16mm SCHRAUBE	4
E	M6 x 25mm SCHRAUBE	4
F	M6 x 40mm SCHRAUBE	4
G	M8 x 16mm SCHRAUBE	4
H	M8 x 25mm SCHRAUBE	4
I	M8 x 40mm SCHRAUBE	4
J	UNTERLEGPLATTE*	4
K	5mm ABSTANDHALTER	4
L	13mm ABSTANDHALTER	4
M	24mm ABSTANDHALTER	4
N	M6 UNTERLEGSCHIBE***	4

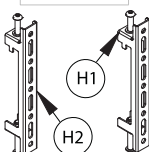
*Nicht enthalten bei BT8390-VESA400MAF

**Nicht enthalten bei BT8390-VESA400MAF, BT8390-VESA200F, BT8390-VESA400F

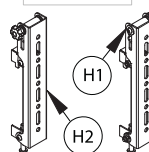
***Nur enthalten bei BT8390-VESA400MAF

Interface-Arme für den Bildschirm

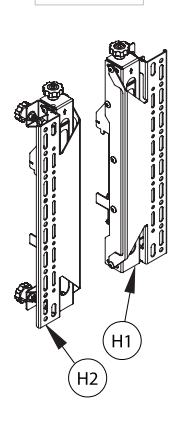
BT8390-VESA200F
VESA 200mm



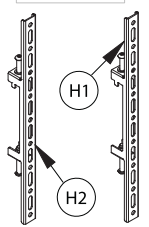
BT8390-VESA200T
VESA 200mm



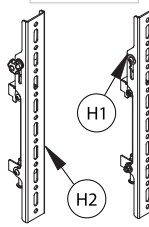
BT8390-VESA400MAF
VESA 400mm



BT8390-VESA400F
VESA 400mm



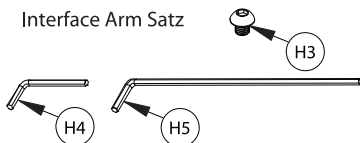
BT8390-VESA400T
VESA 400mm



Interface-Arme für den Bildschirm

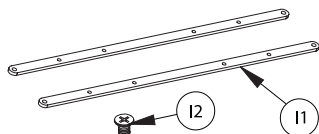


Interface Arm Satz



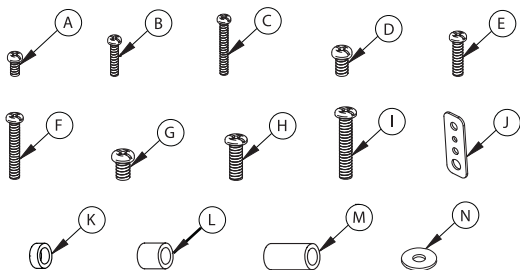
I OPTIONAL INTERFACE-ADAPTERARME

BT7564	BT7565	BT7566
VESA 600mm	VESA 800mm	VESA 900mm



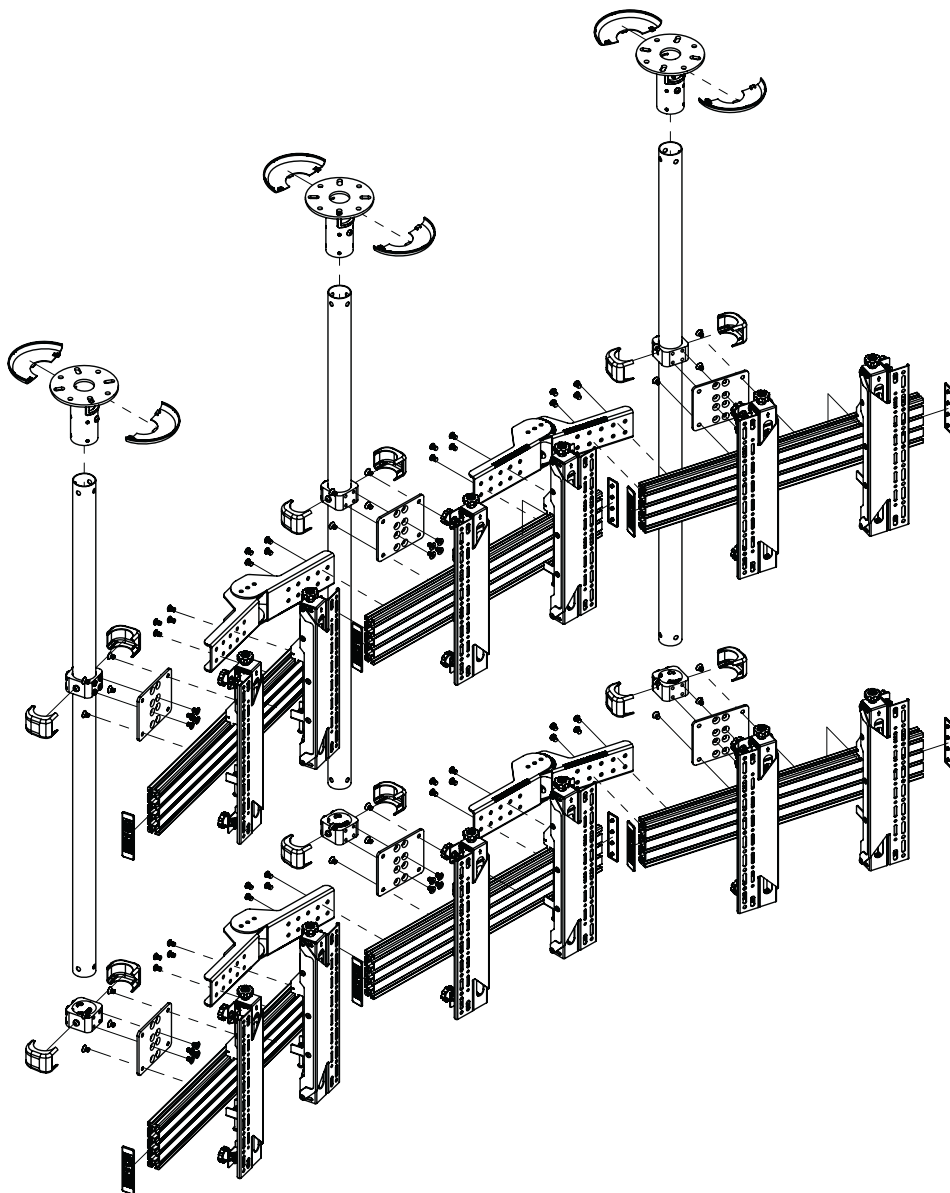
ART.	ARTIKELBEZEICHNUNG	MENGE Pro Packung
I1	ADAPTER-ARME	2
I2	M8 x 12mm SCHRAUBE	4

Bildschirm-Befestigungssatz



ÜBLICHE INSTALLATION

Installation eines gebogenen 3 x 2 Videowand mit VESA 400 Armen



BENÖTIGTE WERKZEUGE

Bohrmaschine



Bleistift



Kreuzschlitz-
schraubendreher



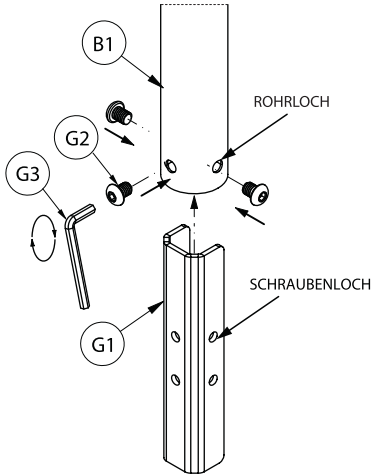
Wasserwaage (optional)



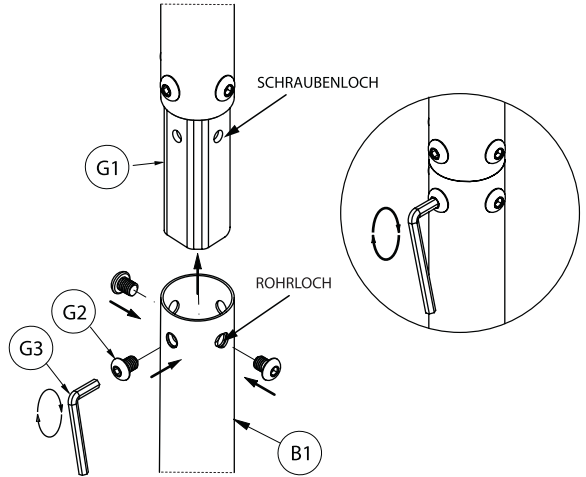
OPTIONAL MONTAGE EINER ROHRVERLÄNGERUNG

BT7823 INNENVERBINDER FÜR ROHRE

- i. Setzen Sie *Artikel G1* in die Unterseite von *Artikel B1* ein, wobei Sie die oberen Schraubenlöcher von *Artikel G1* auf die Löcher an der Unterseite des Rohrs ausrichten.
- ii. Setzen Sie *Artikel G2* durch die Rohrlöcher in *Artikel G1* ein.



- iii. Schieben Sie *Artikel B1* auf die Unterseite von *Artikel G1* und richten Sie die unteren Schraubenlöcher von *Artikel G1* auf die Löcher am Rohr (*Artikel B1*) aus.
- iv. Setzen Sie *Artikel G2* in die Rohrlöcher ein und ziehen Sie alle Schrauben fest.

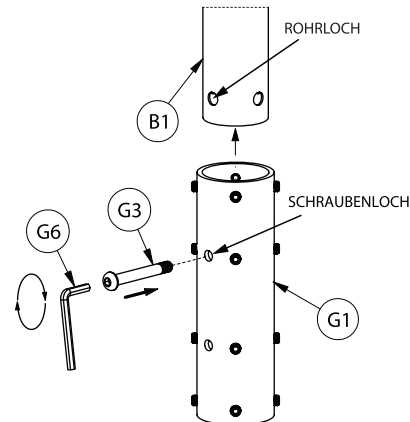


BT7824 AUßENVERBINDER FÜR ROHRE

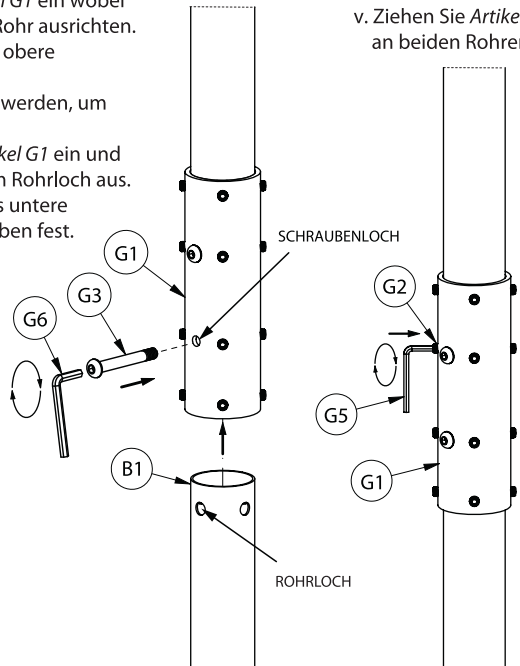
- i. Setzen Sie *Artikel B1* in die Oberseite von *Artikel G1* ein wobei Sie das obere Schraubenloch auf das Loch im Rohr ausrichten.
- ii. Führen Sie *Artikel G3* oder *Artikel G4* durch das obere Schraubenloch ein.

Hinweis: *Artikel G3* kann durch *Artikel G4* ersetzt werden, um die Kabel nicht zu behindern.

- iii. Setzen Sie *Artikel B1* in die Unterseite von *Artikel G1* ein und richten Sie das untere Schraubenloch mit dem Rohrloch aus.
- iv. Führen Sie *Artikel G3* oder *Artikel G4* durch das untere Schraubenloch ein und ziehen Sie alle Schrauben fest.



- v. Ziehen Sie *Artikel G2* an beiden Rohren fest.

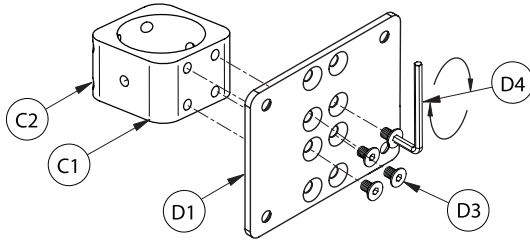


MONTAGEANLEITUNG

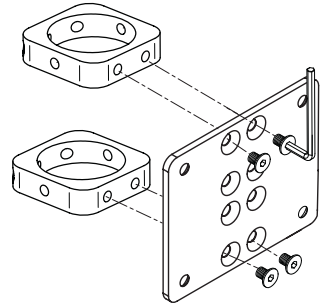
1. MONTAGE DER SCHELLEN AUF DIE SCHIENEN

i. Befestigen Sie Artikel C1 an Artikel D1.

Hinweis: Stellen Sie sicher, dass die Artikel C2 auf der Rückseite von Teil C1 angebracht werden.



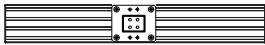
Montage mit 2 Einzelschellen



ii. Setzen Sie 2x Artikel D2 in die obere Führungsnut von Artikel E1 und 2x Artikel D2 in die untere Führungsnut ein.

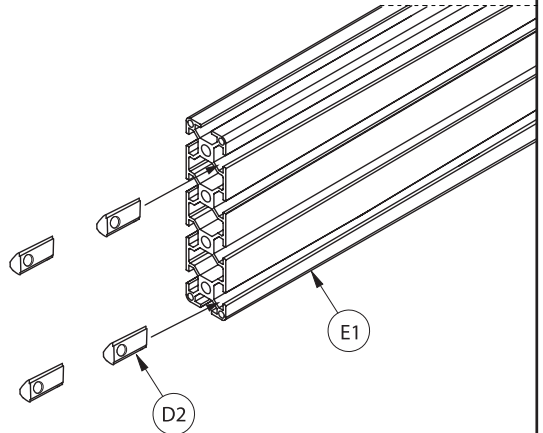
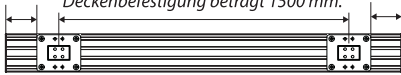
Bei Verwendung einer einzelnen Deckenhalterung:

Bringen Sie die Schellenbefestigungsplatte mittig auf der Schiene an.

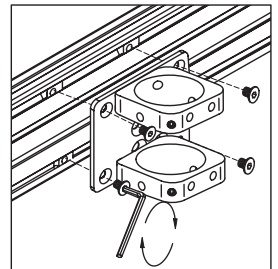
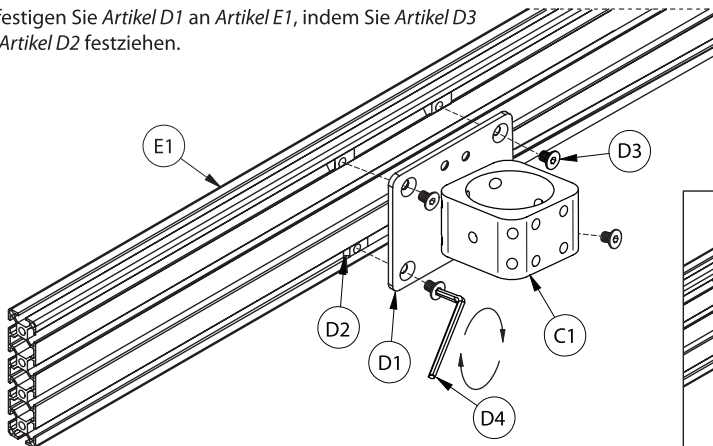


Bei Verwendung von zwei oder mehr Deckenbefestigungen nutzen Sie gleiche Abstände zwischen den Schellenbefestigungsplatten auf der Schiene.

Hinweis: Der maximale Abstand für die Deckenbefestigung beträgt 1500 mm.

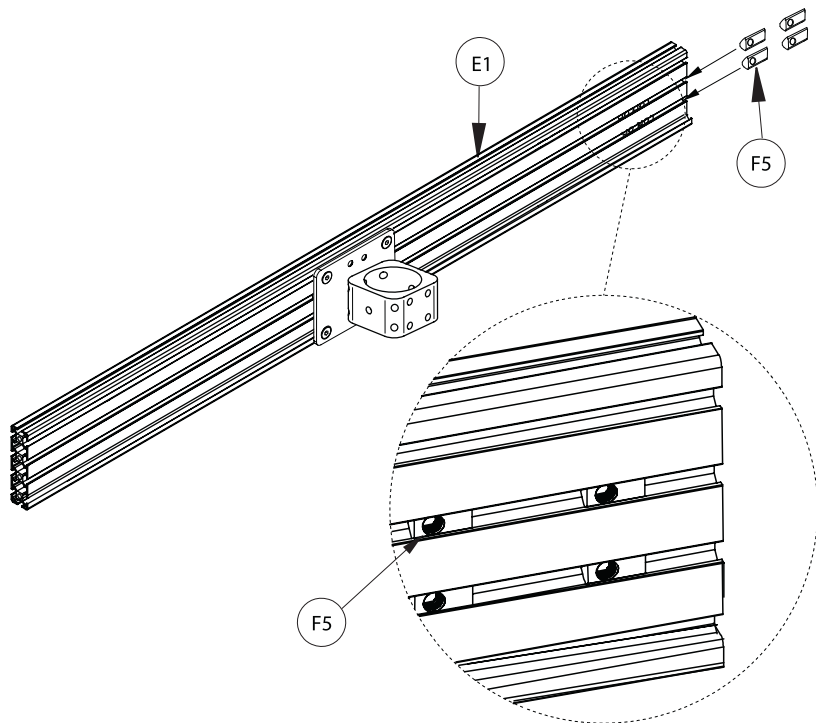


iii. Befestigen Sie Artikel D1 an Artikel E1, indem Sie Artikel D3 an Artikel D2 festziehen.



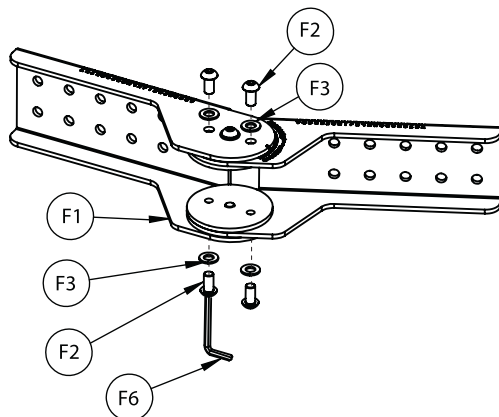
2. BEFESTIGUNG DER WINKELVERBINDER AN DEN HALTERUNGSSCHIENEN

i. Setzen Sie 4 x Artikel F5 in das Ende von Artikel E1 ein (2 in jede mittlere Führungsnut).



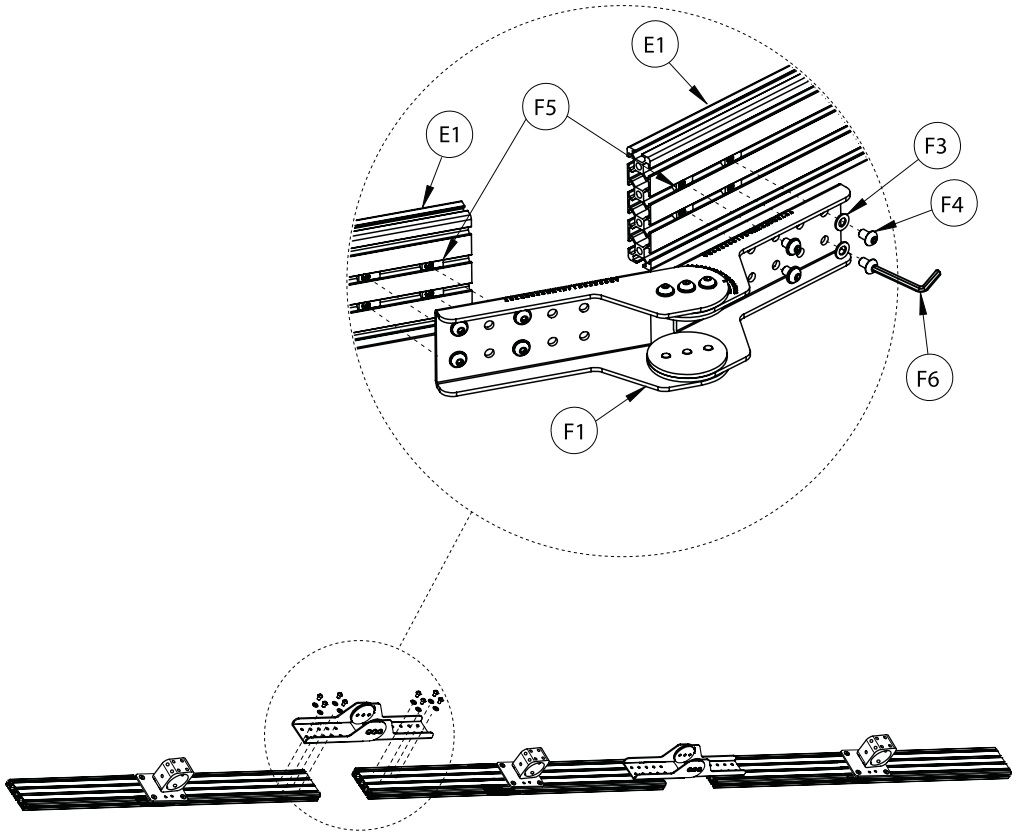
ii. Montieren Sie die Artikel F2 und F3 an Artikel F1.

Hinweis: Ziehen Sie die Schrauben und Unterlegscheiben nicht ganz fest.



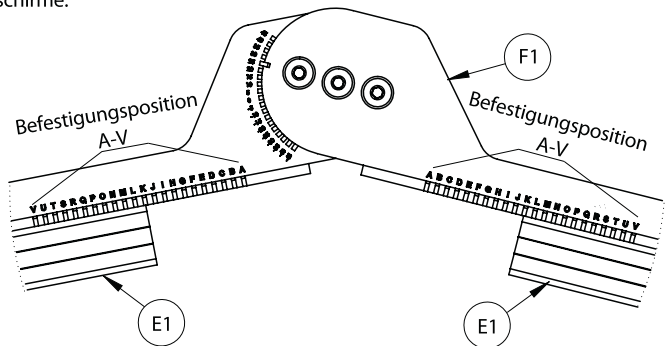
iii. Verbinden Sie Artikel F1 mit Artikel E1 mit Hilfe der Artikel F3, F4 und F5, während die Schienen flach auf dem Boden liegen.

Hinweis: Vergewissern Sie sich, dass alle Schienen an denselben Positionen an Artikel F1* befestigt sind.



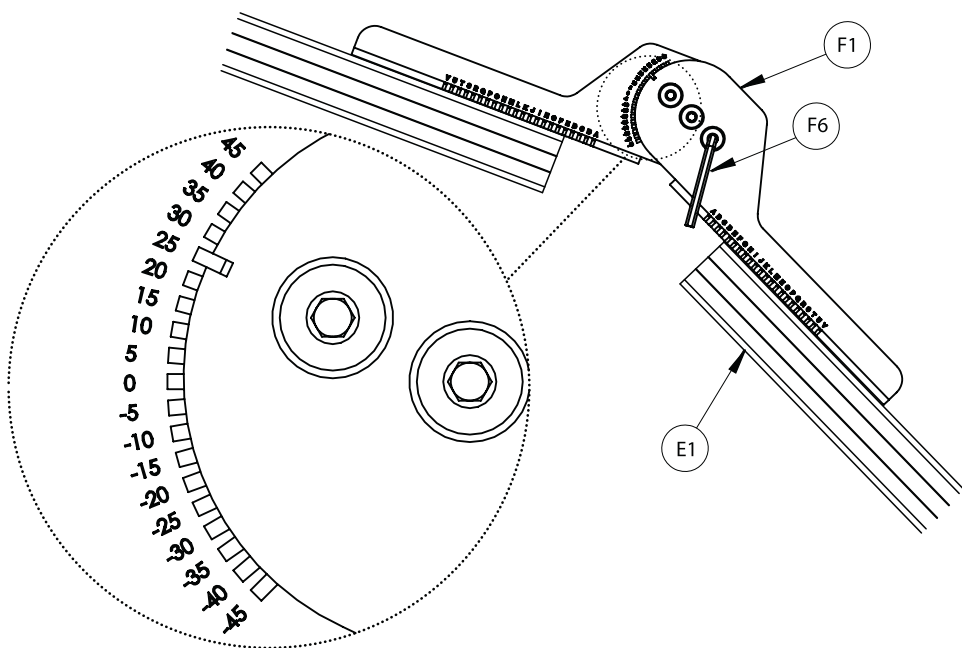
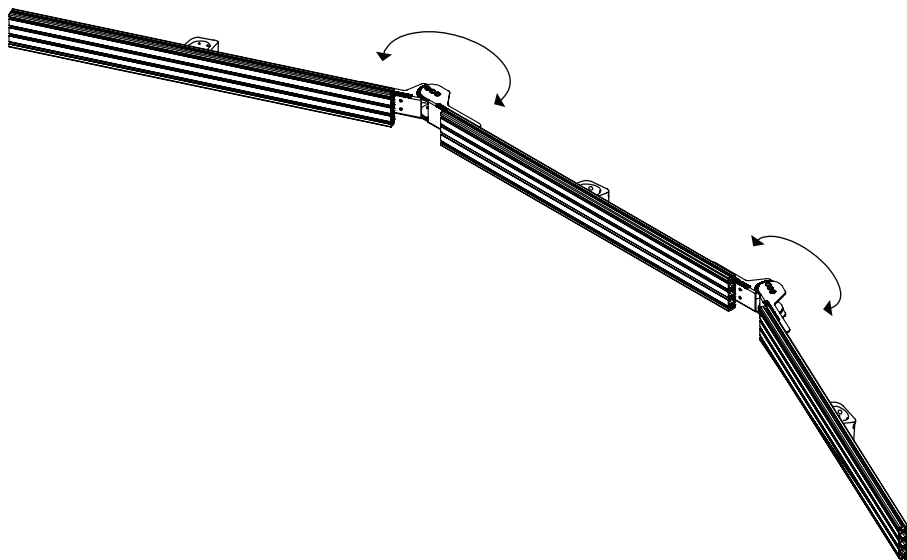
***Hinweis:** Die Schienenpositionen, die bei Artikel F1 verwendet werden, sind abhängig von der Größe der verwendeten Bildschirme.

Um die Position der Fixierung an der Schiene zu bestimmen, geben Sie unter contact: technical@btechavmounts.co.uk bitte die Bildschirmgröße, die Schraubenlänge, die Länge der Schiene und den Kurvenwinkel der Installation an.



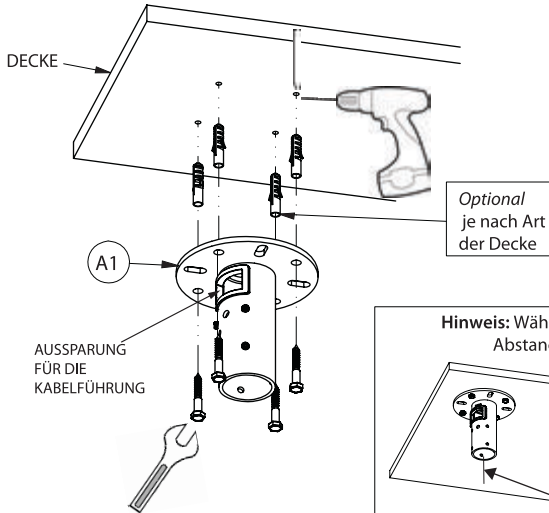
3. EINSTELLEN DES WINKELS

Stellen Sie den gewünschten Winkel an *Artikel F1* ein und ziehen Sie alle Schrauben mit *Artikel F6* fest.

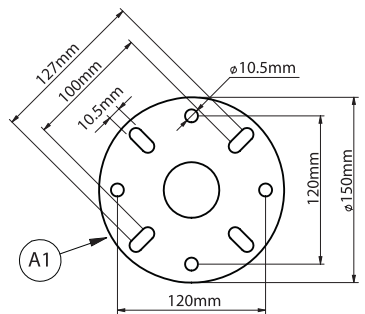


4. MONTAGE DER DECKENHALTERUNGSPLATTEN

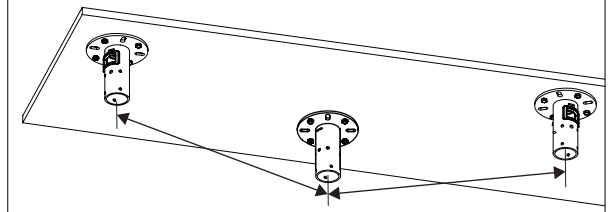
Befestigen Sie *Artikel A1* mit geeigneten Dübeln (nicht im Lieferumfang enthalten) an der Decke.



ABMESSUNG DER DECKENBEFESTIGUNGSPLATTE

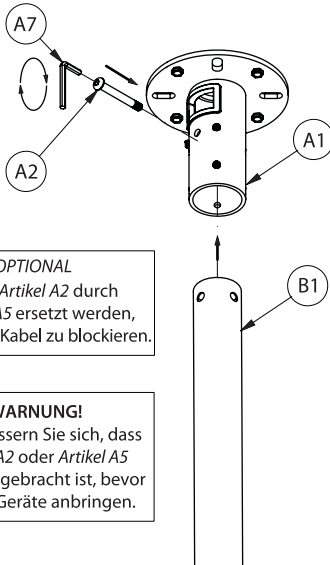


Hinweis: Wählen Sie den Abstand zwischen den *Artikel A1* dem Abstand der *Artikel C1* auf *Artikel E1* entsprechend.



5. BEFESTIGUNG DES ROHRS AN DER DECKENPLATTE

i. Setzen Sie *Artikel B1* in *Artikel A1* ein und befestigen Sie es mit *Artikel A2*.



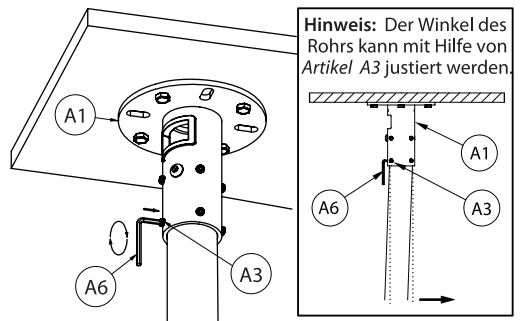
OPTIONAL

Kann *Artikel A2* durch *Artikel A5* ersetzt werden, um keine Kabel zu blockieren.

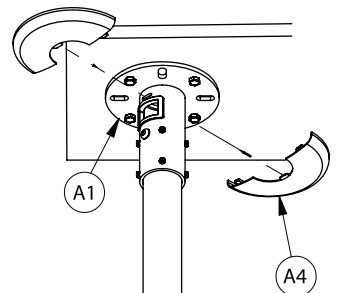
WARNUNG!

Vergewissern Sie sich, dass *Artikel A2* oder *Artikel A5* richtig angebracht ist, bevor Sie AV-Geräte anbringen.

ii. Ziehen Sie *Artikel A3* unter Nutzung von *Artikel A6* fest.

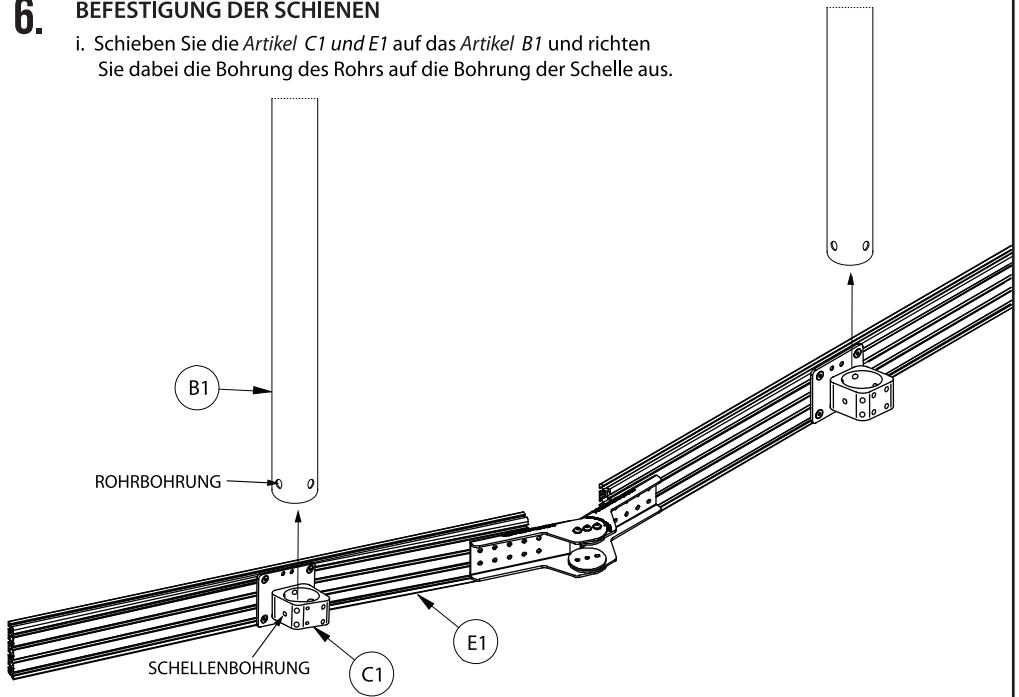


iii. Befestigen Sie *Artikel A4* an *Artikel A1*.



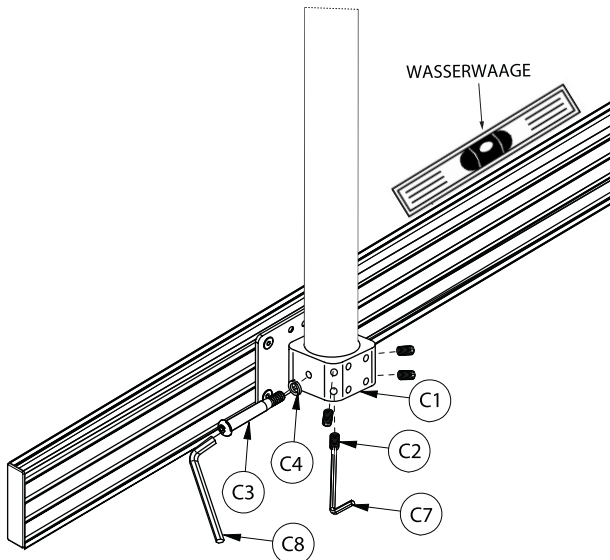
6. BEFESTIGUNG DER SCHIENEN

- i. Schieben Sie die *Artikel C1* und *E1* auf das *Artikel B1* und richten Sie dabei die Bohrung des Rohrs auf die Bohrung der Schelle aus.

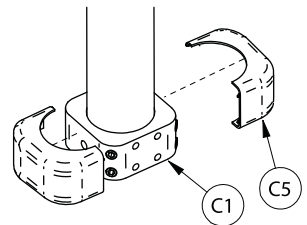


- ii. Befestigen Sie *Artikel C2*.

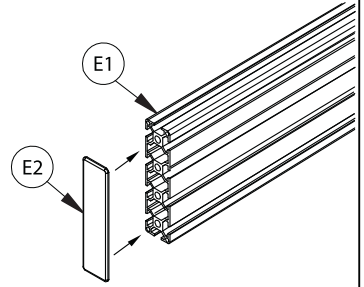
- iii. Führen Sie *Artikel C3* durch *Artikel C1* und *B1* ein, um die Schiene zu sichern.



- iv. Befestigen Sie *Artikel C5* an *Artikel C1*.



- v. Setzen Sie *Artikel E2* auf *Artikel E1* ein.



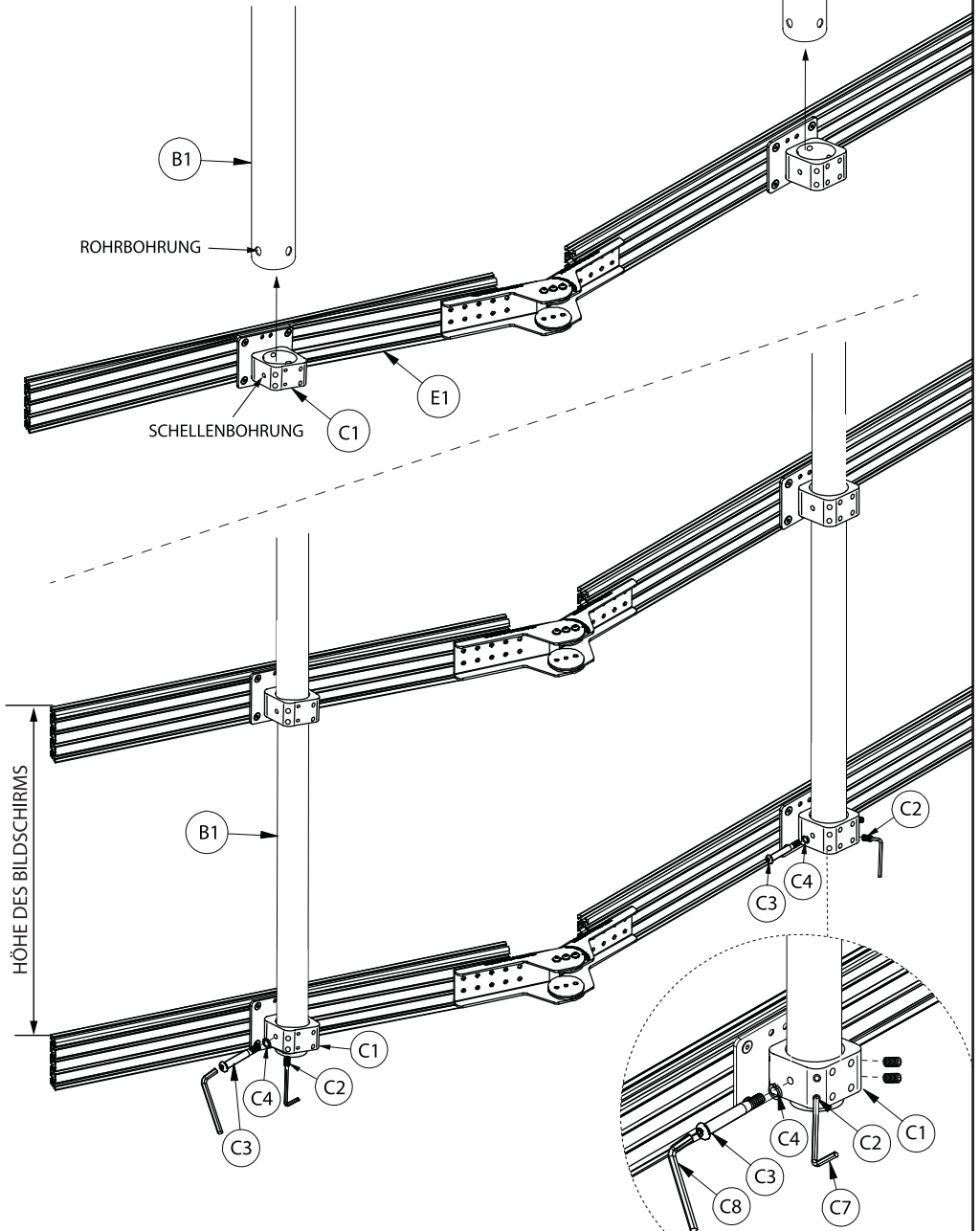
iv. Schieben Sie die Unterschiene auf Artikel B1.

Richten Sie das Rohrloch auf den Schellenloch aus.

Befestigen Sie die Artikel C2 auf den Rückseiten von Artikel C1.

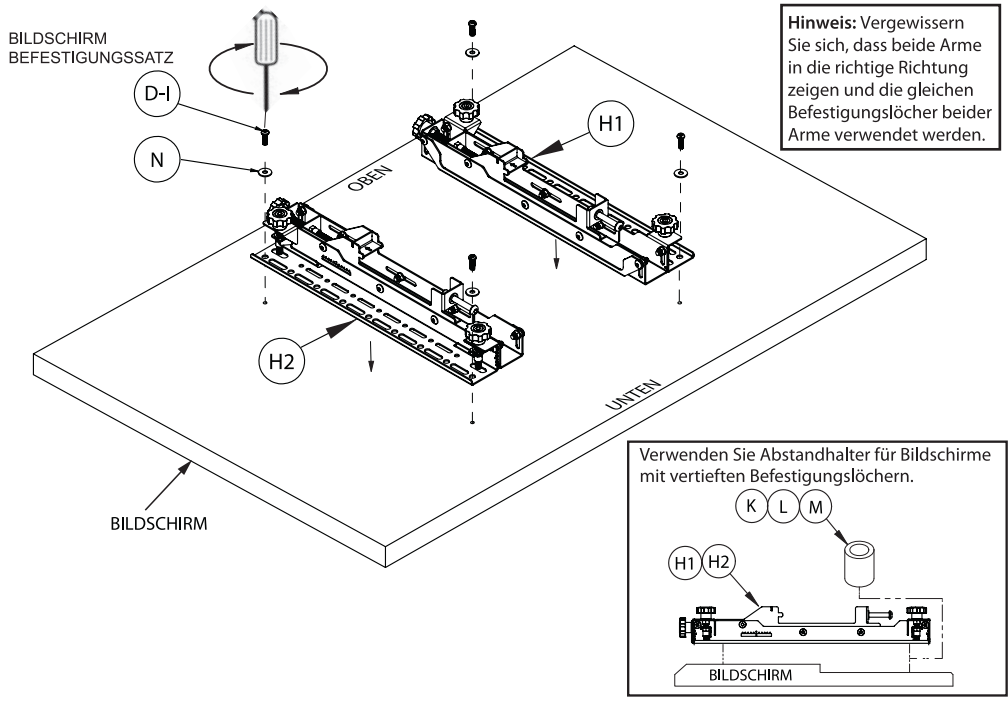
v. Stecken Sie Artikel C3 durch Artikel C1 & B1 um die Schiene an dem Rohr zu befestigen.

vi. Befestigen Sie Artikel E2 an die Enden von Artikel E1 und C5 auf Artikel C1.



7. BEFESTIGEN DER INTERFACE-ARME AM BILDSCHIRM

Befestigen Sie die Artikel H1 und H2 mit den Artikeln D & N an der Rückseite des Bildschirms.



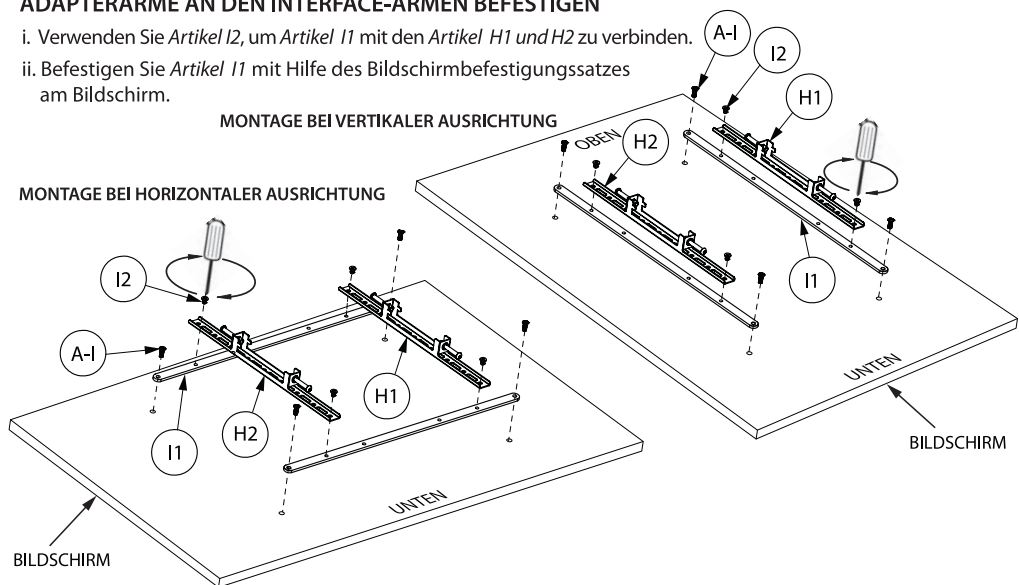
OPTIONAL ADAPTERARME

ADAPTERARME AN DEN INTERFACE-ARMEN BEFESTIGEN

- Verwenden Sie Artikel I2, um Artikel I1 mit den Artikel H1 und H2 zu verbinden.
- Befestigen Sie Artikel I1 mit Hilfe des Bildschirmbefestigungssatzes am Bildschirm.

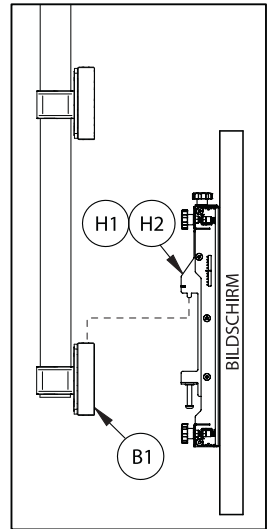
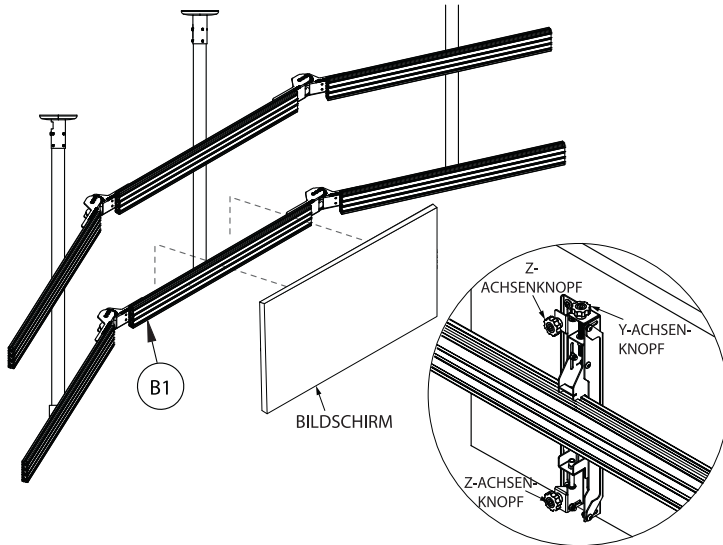
MONTAGE BEI VERTIKALER AUSRICHTUNG

MONTAGE BEI HORIZONTALER AUSRICHTUNG

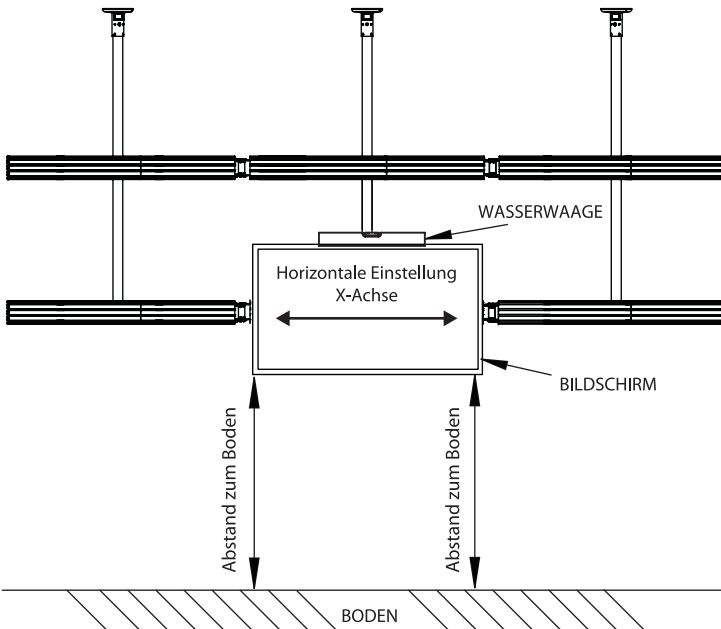


8. BILDSCHIRME IN DIE MONTAGESCHIENE EINHÄNGEN

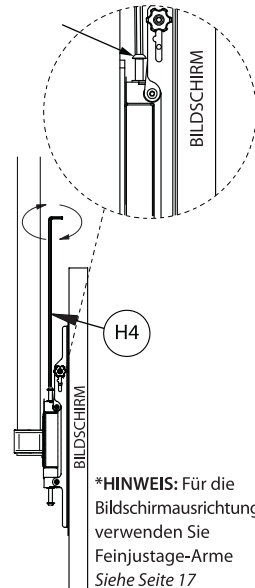
- i. Hängen Sie den ersten Bildschirm mit Hilfe von Artikel H1 & H2 zentral auf Artikel B1.
- ii. Mit Hilfe einer Wasserwaage können Sie den Bildschirm mit dem Y-Achsen Einstellrad an Artikel H1 & H2 parallel zum Boden ausrichten*
**Nur möglich mit Feinjustage-Armen - Siehe Seite 17.*
- iii. Sobald der erste Bildschirm ausgerichtet ist, montieren Sie die übrigen Bildschirme an die Schiene.



HINWEIS: Beim montieren von 3 oder mehr Bildschirmen, befestigen Sie den ersten Bildschirm zentral auf die untere Schiene.



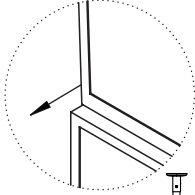
**BILDSCHIRME SICHERN
(STARRE UND
NEIGUNGSARME*)
HÖHENVERSTELLSCHRAUBEN**



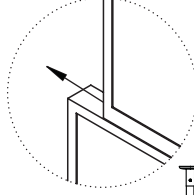
9. BILDSCHIRMAUSRICHTUNG MIT FEINJUSTAGE

Starten Sie an der unteren Schiene, hängen Sie die übrigen Bildschirme auf die Schienen, nutzen Sie ein Lot zur Ausrichtung. Nachdem Sie alle Bildschirme befestigt haben, benutzen Sie die Y & Z Feinjustage-Knöpfe an Artikel H1 & H2 zum nivellieren und ausrichten.

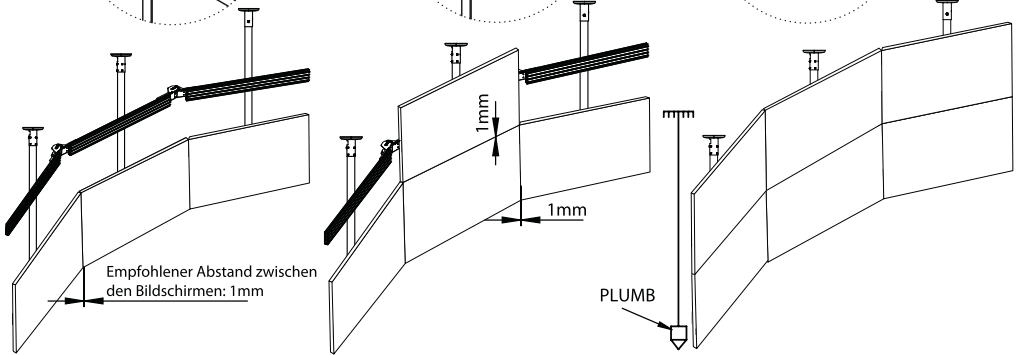
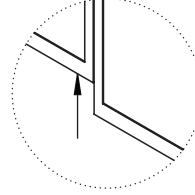
Verwenden Sie die Tiefenanpassung* (Z-Achsenrad), um die Vorderseite des Bildschirms auszurichten.



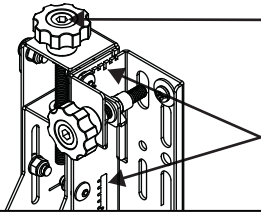
Verwenden Sie die seitliche Einstellung (X-Achse), um die Seiten der Bildschirme auszurichten.



Verwenden Sie die Höhenanpassung* (Y-Achsenrad), um die Unter-/Oberseite der Bildschirme auszurichten.



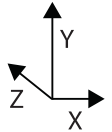
*Für starre und neigbare Arme verwenden Sie die Höheneinstellschrauben an der Oberseite der Artikel H1 und H2 (siehe Seite 16), um die Bildschirme zu nivellieren.



Einstellräder sind auch mit 6mm Inbusschlüssel kompatibel
Justierlinien für die genaue Ausrichtung der Y- und Z-Achse des Bildschirms

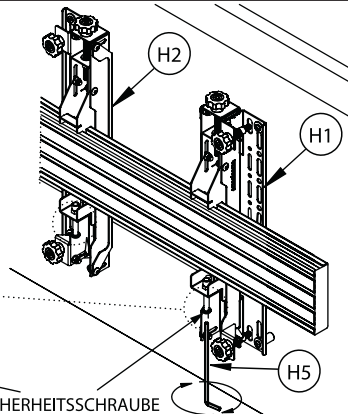
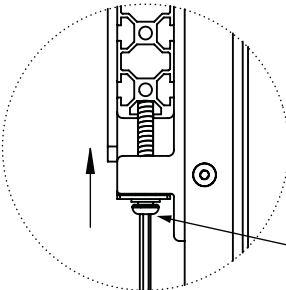
Gesamteinstellung der Y-Achse: +/-25mm
Gesamteinstellung der Z-Achse: 20mm

Hinweis: Leichter Druck in die gewünschte Laufrichtung hilft bei der Einstellung der Räder bei Verwendungen schwererer Bildschirme.



10. SICHERN DER BILDSCHIRME

Sobald die Bildschirme ausgerichtet sind, ziehen Sie die Sicherheitsschrauben an der Unterseite der Artikel H1 und H2 an.



SICHERHEITSSCHRAUBE

WARNUNG! Wenden Sie sich an einen professionellen AV-Installateur oder eine andere entsprechend qualifizierte Person für die weitergehende Nutzung oder die Demontage von Geräten nach der Installation.

BT8343 ABMESSUNGEN

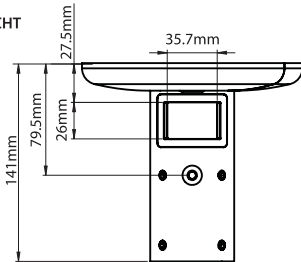
BITTE GUT AUFBEWAHREN

Je nach Installationsanforderung enthält das BT8343 Deckenhaltungsset für gebogenen Videowand eine Auswahl der folgenden Produkte

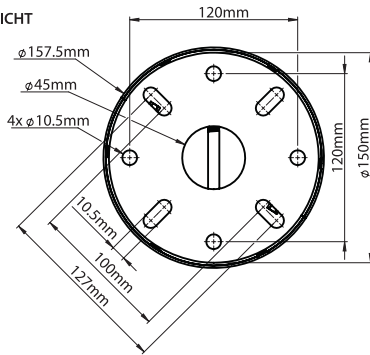
DECKENHALTERUNG

BT7822

RÜCKANSICHT

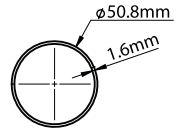
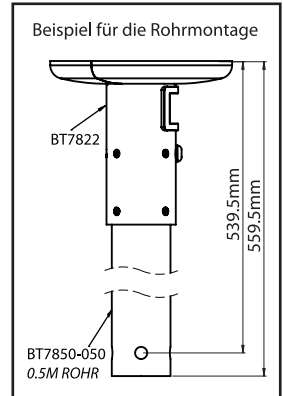
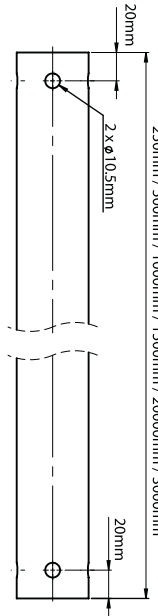


DRAUFSICHT

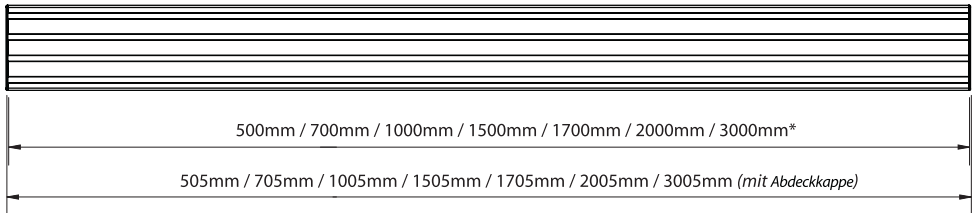


VERLÄNGERUNGSROHR

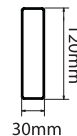
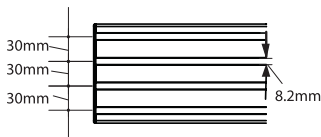
BT7850



MONTAGESCHIENEN



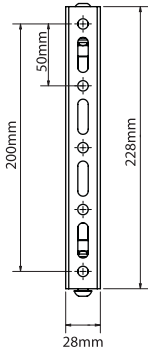
*Montageschienen können auf Maß geschnitten geliefert werden



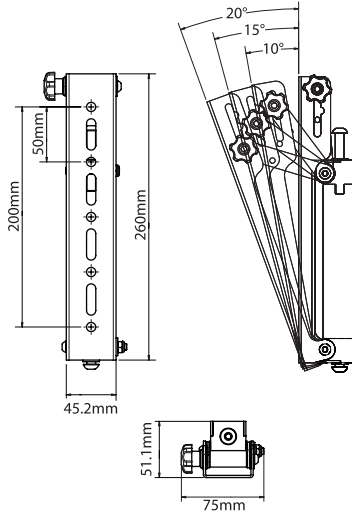
DIESE ANLEITUNG IST NUR ZUR ORIENTIERUNG GEDACHT UND B-TECH ÜBERNIMMT KEINE HAFTUNG FÜR DIE RICHTIGKEIT DER ANGABEN IN DIESEM DOKUMENT.

INTERFACE-ARME

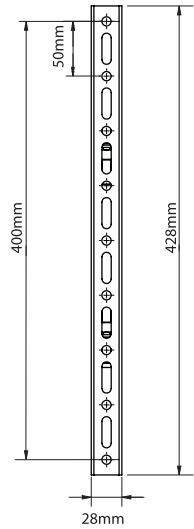
BT8390-VESA200F



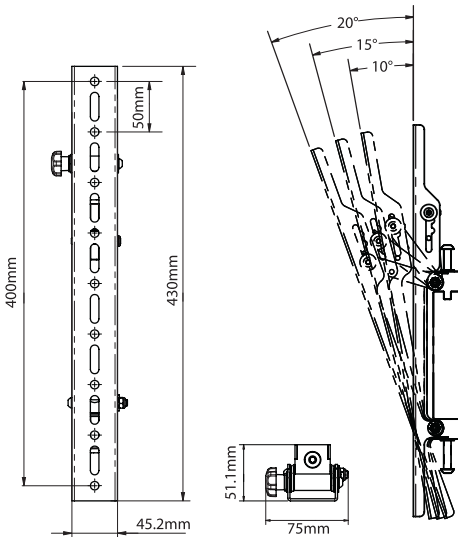
BT8390-VESA200T



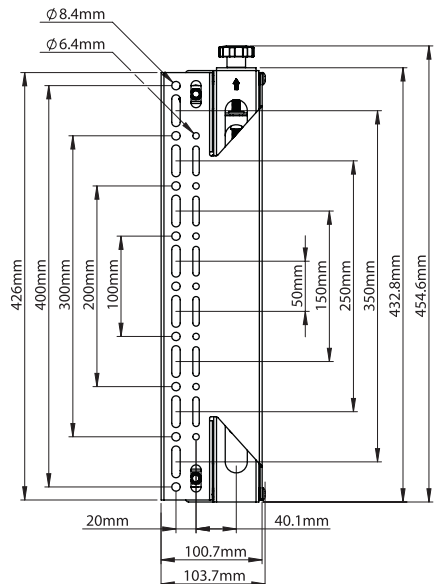
BT8390-VESA400F



BT8390-VESA400T



BT8390-VESA400MAF



DIESE ANLEITUNG IST NUR ZUR ORIENTIERUNG GEDACHT UND B-TECH ÜBERNIMMT KEINE HAFTUNG FÜR DIE RICHTIGKEIT DER ANGABEN IN DIESEM DOKUMENT.



KONTAKT:

dach@btechavmounts.com

©2022 B-Tech International Design and Manufacturing Ltd. Alle Rechte vorbehalten.
B-Tech AV Mounts ist eine Abteilung von B-Tech International Design and Manufacturing Ltd.
B-Tech AV Mounts und das B-Tech-Logo sind eingetragene Warenzeichen.
Alle anderen Marken und Produktnamen sind Marken der jeweiligen Eigentümer.
Die Abbildungen dienen nur zur Veranschaulichung. E&OE.

Hergestellt von:

B-TECH INTERNATIONAL DESIGN & MANUFACTURING LTD
Unit 26, 22/F Metro Centre II, 21 Lam Ling St., Kowloon Bay, Kowloon, Hong Kong

AMA-BT8343-V1.2-0922-BTECH HERGESTELLT IN VIETNAM

