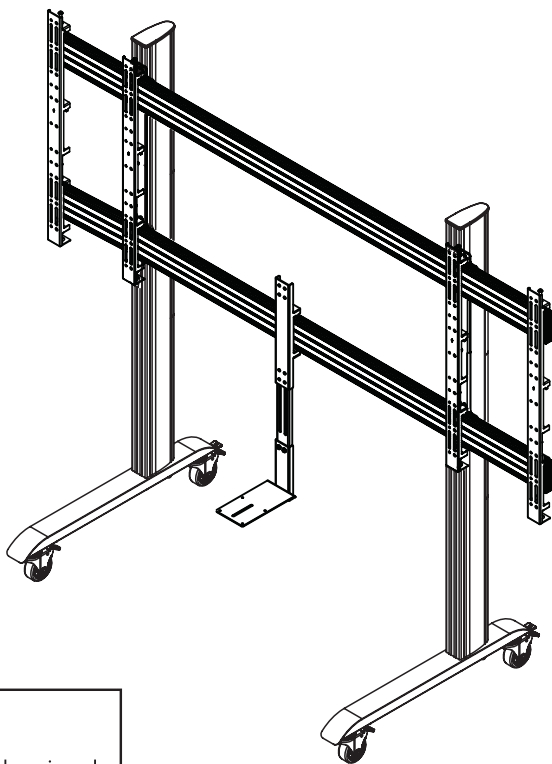


BT8517

XL DOPPELBILDSCHIRM VC-TROLLEY



## MONTAGE ANLEITUNG



## MERKMALE

- Mobiler Trolley für die Montage zweier Bildschirme nebeneinander
- Max. Gewicht pro Bildschirm: 100kg
- Empfohlene Bildschirmgröße: 65" - 75"
- Passend für Bildschirme mit VESA® Montagemustern bis zu 1200 x 800mm
- Inklusive VC-Ablagefach, das ober- oder unterhalb der Bildschirme befestigt werden kann
- Ausgestattet mit abriebfesten, gebremsten 4"-Rollen, alternativ sind Nivellierfüße ebenfalls enthalten
- Abmessungen: H.2000mm x B.2450mm x T.950mm



(PRO BILDSCHIRM)

# INHALT

|                                      |    |
|--------------------------------------|----|
| Sicherheitshinweise zur Montage..... | 2  |
| Teilleiste.....                      | 4  |
| Montageanleitung.....                | 6  |
| Produkt Abmessungen.....             | 15 |
| B-Tech Kontakt.....                  | 16 |

## SICHERHEITSHINWEISE ZUR MONTAGE UND BEDIENUNG



**ACHTUNG:** Diese Halterung ist nur zur Verwendung bis zum angegebenen Maximalgewicht geeignet. Verwendung mit Geräten, die schwerer als das Höchstgewicht sind, kann zu einer Instabilität führen, die mögliche Verletzungen verursacht.

Versuchen Sie nicht, dieses Produkt zu installieren, bevor Sie alle Anweisungen und Warnungen gelesen und richtig verstanden haben. Bitte bewahren Sie diese Anleitung zum späteren Nachschlagen auf.

Bitte prüfen Sie sorgfältig, ob alle Teile laut Bedienungsanleitung vorhanden sind und in einwandfreiem Zustand sind - defekte Teile dürfen niemals verwendet werden. B-Tech AV Mounts, seine Distributoren und Händler sind nicht haftbar oder verantwortlich für Schäden oder Verletzungen, die durch unsachgemäße Installation, unsachgemäßen Gebrauch oder Nichtbeachtung dieser Sicherheitshinweise entstehen. In solchen Fällen erlöschen alle Garantien.

Erkundigen Sie sich bei der Verkaufsstelle nach Informationen über Garantien, Reparaturen oder Ersatz für dieses Produkt.

### Allgemeines

B-TECH International Ltd. empfiehlt die Montage durch einen professionellen AV Installateur oder eine andere qualifizierte Person.

Bei der Installation ist stets große Vorsicht geboten, da die meisten AV-Geräte fragil und möglicherweise schwer und leicht zu beschädigen sind, wenn sie fallen gelassen werden. Wenn Sie diese Anleitung nicht vollständig verstehen oder sich nicht sicher sind, wie das Produkt sicher befestigt wird, kontaktieren Sie bitte einen professionellen Installateur. Eine fehlerhafte Montage oder Verwendung dieser Halterung kann Verletzungen bis hin zum Tod nach sich ziehen. Montieren Sie keine AV-Geräte, die die spezifische Gewichtsgrenze des zu installierenden Produkts überschreiten. Diese Gewichtsgrenze wird auf jedem Produkt und seiner Verpackung deutlich angegeben und variiert von Produkt zu Produkt.

### Trolley-Betrieb

**Achtung!** Der Wagen kann umkippen, wodurch schwere Verletzungen verursacht werden können. Nur Erwachsene sollten diesen Trolley bedienen, lassen Sie Kinder unter 16 Jahren den Trolley nicht bewegen. Schieben Sie den Trolley an der schmalen Seite, ziehen Sie den Trolley keinesfalls. Schieben Sie den Trolley nicht an der Oberkante, sondern in der Mitte. Bewegen Sie den Trolley langsam. Stellen Sie den Trolley immer auf einer ebenen Fläche ab, niemals auf einer Schräge. Bei stehendem Trolley die Bremsen feststellen, die Bremsen lösen, wenn der Trolley geschoben wird.

### Platzierung

Achten Sie bitte sorgfältig darauf, wo dieses Produkt platziert werden soll. Dieser Ständer ist für den Innenbereich konzipiert und eignet sich für Installationen in der Öffentlichkeit oder Zuhause. Prüfen Sie die Tragfähigkeit des Bodens vor der Installation, um sicherzustellen, dass das kombinierte Gewicht von Geräten und Hardware getragen werden kann. Manche Flächen sind für eine Installation nicht geeignet. Beim Überprüfen der Stabilität des Untergrundes, bedenken Sie bitte die folgenden äußeren Faktoren: Die Festigkeit des Bodens, das Einwirken von plötzlichem und starkem Wind und die Gefahr, die durch den Kontakt von Leuten und/oder Gegenständen (z.B. Installationen in Durchgängen, Notausgängen) gegeben ist. Wenn das Produkt an einem häufig und stark besuchtem Ort installiert wird, stellen Sie sicher, dass das Produkt sich außerhalb der Reichweite von Menschen befindet. Wenn AV Geräte oberhalb von Publikum oder in öffentlichen Laufwegen installiert werden, müssen alle Teile der Montage zusätzlich gegen Herabfallen gesichert werden. Beim Bohren von Löchern muss jeglicher Kontakt mit elektrischen Leitungen, Wasser- oder Gasrohren vermieden werden. Wir empfehlen die Nutzung eines Ortungsgerätes für Stromleitungen und andere versteckte Objekte. Bohren Sie nur, wenn Sie sich sicher sind, keine verdeckten Objekte zu beschädigen.

### Befestigungsmaterial

Es wird dringend empfohlen, alle mitgelieferten Befestigungsschrauben zu verwenden und die Funktion aller anderen Befestigungsteile umfassend zu verstehen. In einigen Fällen wird mehr Befestigungsmaterial für AV-Geräte geliefert, um verschiedene Gerätemodelle aufzunehmen und Konfigurationen einzurichten. Der Installateur muss sich davon überzeugen, dass das mitgelieferte Befestigungsmaterial für jede spezifische Installation geeignet ist. Das mit dem Produkt gelieferte Befestigungsskit ist möglicherweise nicht für alle Wände geeignet. Wenn Befestigungsschrauben oder andere mitgelieferte Teile für eine sichere Installation nicht ausreichen, wenden Sie sich bitte an einen Fachmann oder an Ihren lokalen Eisenwarenhändler.

### Hinweise zur Gefahrenabwehr

Nutzen Sie beim Verlegen der Kabel die integrierte Kabelführung des Produkts und stellen Sie sicher, dass alle Kabel in ordnungsgemäßem Zustand und sicher sind. Vergewissern Sie sich, dass die Kabel keine beweglichen Teile des Produkts im Betrieb stören. Bewegliche Teile der Halterung können Verletzungen durch Quetschungen der Finger oder anderer Körperteile herbeiführen. Besondere Aufmerksamkeit sollte den beweglichen Teilen während der Montage und der Ausrichtung gewidmet werden. Unmittelbar nach der Montage sollten Sie prüfen, ob alle Teile sicher befestigt wurden. Prüfen Sie, ob alle benötigten Schrauben montiert und entsprechend festgezogen sind.

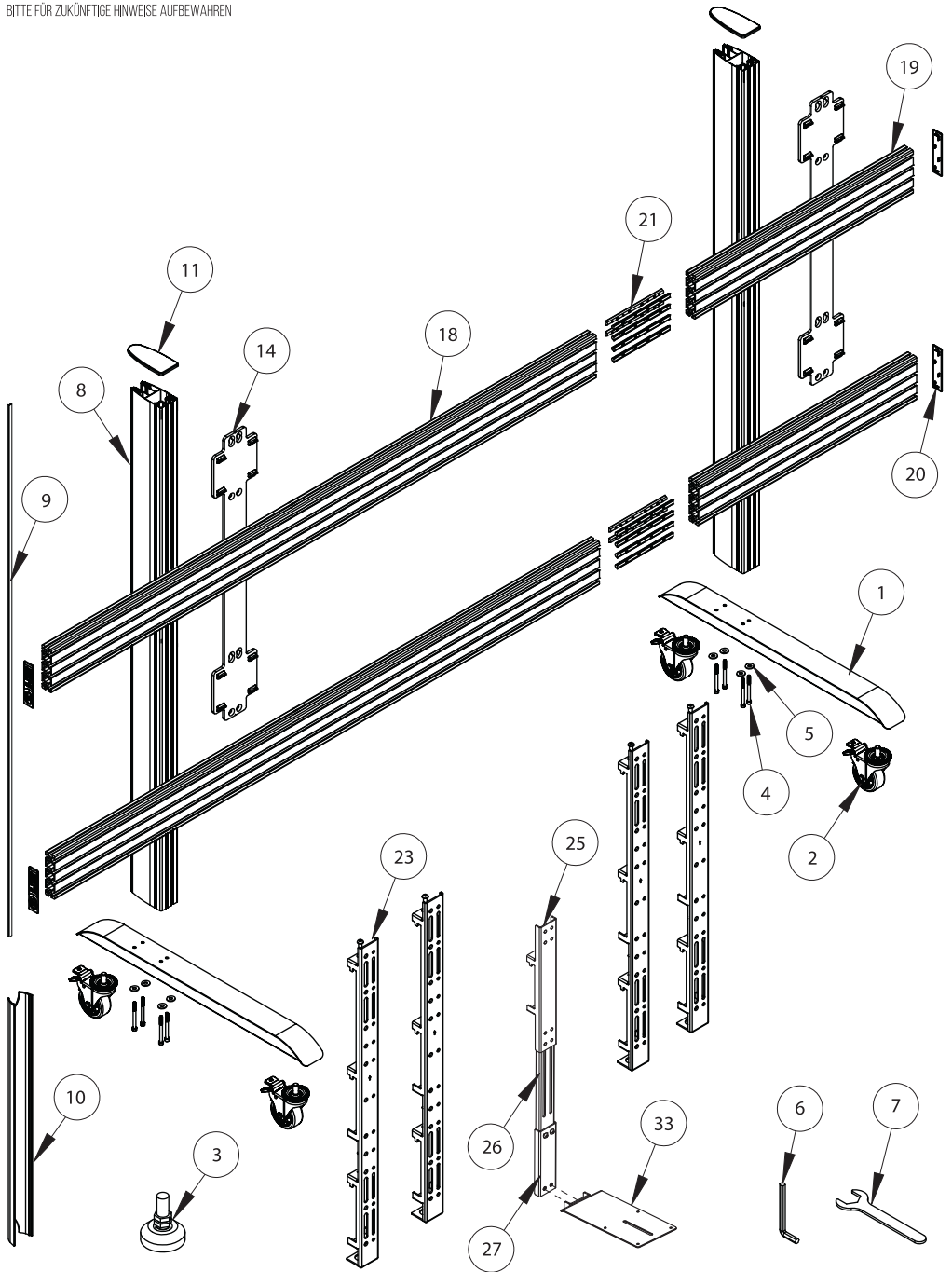
### Betrieb, Wartung und Entsorgung

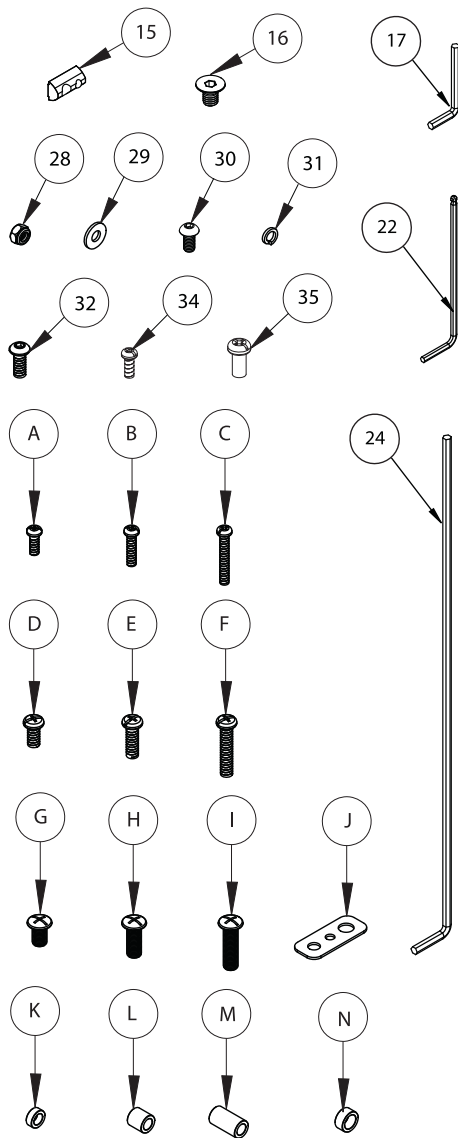
Wir empfehlen, das Produkt und seine Befestigungspunkte so häufig wie möglich (nicht seltener als im Abstand von 6 Monaten) zu überprüfen, um die Sicherheit zu gewährleisten. Bitte helfen Sie mit und entsorgen Sie die Verpackung sowie alle abgebauten Teile ordnungsgemäß und umweltgerecht. Über aktuelle Entsorgungswege informieren Sie sich bitte bei Ihrem Fachhändler oder bei Ihrer Gemeindeverwaltung. Wenden Sie sich im Zweifelsfall an einen professionellen AV-Installateur oder eine andere entsprechend qualifizierte Person.

- CN B-Tech AV Mounts 建议本产品由专业AV安装人员或其他合格人员安装。 B-Tech AV Mounts 及它的代理商、经销商不对由于不恰当的安装而造成的损失或伤害负责。 本产品必须安装在合适的架构上，并仅用于不超过所标示的最大承重。
- CS Společnost B-Tech AV Mounts doporučuje provést instalaci tohoto produktu instalátora AV či jinak způsobilé osoby. Společnost B-Tech AV Mounts, její distributoři a prodejci nenesou prostřednictvím odborného odpov. ědnost za škody nebo zranění způsobená nevhodnou instalací. Tento výrobek je nutno umístit do vhodné konstrukce a používat jen po uvedené maximální výšce.
- DE B-Tech AV Mounts empfiehlt, dass dieses Produkt durch einen qualifizierten AV-Techniker oder eine andere Person mit geeigneter Qualifikation installiert wird. B-Tech AV Mounts, ihre Distributoren und Händler können nicht für durch fehlerhafte Montage verursachte Beschädigung oder Verletzung haftbar bzw. verantwortlich gemacht werden. Dieses Produkt muss auf einem geeigneten Untergrund montiert werden und darf nur bis zum angegebenen Höchstgewicht verwendet werden.
- ES B-Tech AV Mounts recomienda que un instalador de audio y video profesional u otra persona debidamente cualificada instalen este producto. B-Tech AV Mounts, sus distribuidores y concesionarios no se hacen cargo ni se responsabilizan de ningún daño o lesión provocados por una instalación inapropiada. Este producto se debe montar en una estructura adecuada y se debe utilizar soportando solamente hasta el peso máximo indicado.
- FR B-Tech AV Mounts recommande de confier l'installation de ce produit à un installateur AV professionnel ou à une autre personne dûment qualifiée. B-Tech AV Mounts, ses distributeurs et ses revendeurs ne sauraient être tenus responsables de tout dégât ou de toute blessure résultant d'une installation incorrecte. Ce produit doit être monté sur un support approprié et utilisé dans la limite du poids maximum indiqué.
- IT B-Tech AV Mounts consiglia di affidare l'installazione di questo prodotto a un installatore specializzato o ad altra persona adeguatamente qualificata. B-Tech AV Mounts, i suoi distributori e rivenditori non accettano alcuna responsabilità nei riguardi di eventuali danni o infortuni causati da un'errata installazione. Questo prodotto deve essere fissato a una struttura idonea e utilizzato unicamente sino al peso massimo indicato.
- JP B-Tech AV Mounts はAV設置の専門家または適合した知識を備えた人が製品を設置することを推奨します。B-Tech AV Mounts と販売店、取引先はこうした安全指針に従わない場合に随伴される製品の損傷や傷害に対する責任を負いません。場合によって製品が設置されるに適していないところもあるので設置位置に特別な注意を傾けてください。この製品の位置に注意を傾けて設置に適していない壁があるかを確認してください。指定した重さ制限を超過するAV装備を装着しないでください。
- KR B-Tech AV Mounts 는 AV 설치 전문가 또는 적합한 지식을 갖춘 사람이 제품을 설치하도록 권장합니다. B-Tech AV Mounts 와 판매점, 거래처는 이러한 안전 지침을 따르지 않을 경우에 수반될 제품의 손상이나 상해에 대한 책임을 지지 않습니다. 경우에 따라 제품이 설치되기에 적합하지 않은 곳들도 있으므로 설치 위치에 특별한 주의 기울여 주시기 바랍니다. 제품의 설치 위치에 주의를 기울여 확인하십시오. 지정된 무게 제한을 초과하는 AV 장비를 장착하지 마십시오.
- NL B-Tech AV Mounts adviseert om dit product te laten installeren door een professionele AV-installateur of andere hiervoor gekwalificeerde persoon. B-Tech AV Mounts, haar distributeurs en dealers zijn niet aansprakelijk of verantwoordelijk voor schade of letsel die is veroorzaakt door onoordeelkundige installatie. Dit product moet worden gemonteerd aan een geschikte constructie, waarbij het aangegeven maximum gewicht niet mag worden overschreden.
- PL Firma B-Tech AV Mounts zaleca, aby ten produkt był instalowany przez profesjonalnych instalatorów AV lub inny odpowiednio przeszkolony personel. Firma B-Tech AV Mounts, jej dystrybutorzy i dealerzy nie ponoszą odpowiedzialności za uszkodzenia lub obrażenia ciała powstałe w wyniku nieprawidłowej instalacji. Niniejszy produkt musi być amontowany na odpowiedniej powierzchni, a podczas użytkowania nie wolno przekraczać podanego maksymalnego obciążenia.
- PT A B-Tech AV Mounts recomenda que a instalação deste produto seja efectuada por um instalador de AV instalador de AV profissional ou outra pessoa devidamente habilitada. A B-Tech AV Mounts e os seus distribuidores e concessionários não são responsáveis por danos ou lesões causados por uma instalação incorrecta. Este produto tem de ser montado numa estrutura adequada e utilizado somente até ao peso máximo indicado.
- RU Компания B-Tech AV Mounts рекомендует, чтобы установка данного изделия производилась инженером по установке аудио-видеотехники или другим специалистом с соответствующей квалификацией. Компания B-Tech AV Mounts ее дистрибьюторы и дилеры не несут ответственности за повреждения или травмы, полученные в результате неправильной установки.
- توصي بي-تك للتجارة الدولية المحدودة بأن شخص محترف في تركيب ال AV أو شخص مؤهل تأهيلا مناسباً لتركيب هذا المنتج. بي-تك للتجارة الدولية، موزعيها والتجار ليست عرضة أو مسؤولة عن الأضرار أو الإصابات الناجمة عن تركيب غير سليم، والاستخدام غير السليم أو عدم مراعاة هذه التعليمات للسلامة. يجب أن يتم تركيب هذا المنتج في بنية مناسبة ويجب استخدام فقط لدعم الحد الأقصى للوزن المشار إليه.

# BT8517 TEILELISTE

BITTE FÜR ZUKÜNFTIGE HINWEISE AUFBEWAHREN





## BENÖTIGTE WERKZEUGE

Schraubenzieher

Messer /  
Teppichmesser

Wasserwaage  
(optional)



Max. Belastung: 100kg (pro Bildschirm)

| ART.                             | ARTIKELBEZEICHNUNG                  | MENGE |
|----------------------------------|-------------------------------------|-------|
| 1                                | SOCKEL                              | 2     |
| 2                                | LAUFROLLEN                          | 4     |
| 3                                | NIVELLIERFUß                        | 4     |
| 4                                | M8 x 90mm SCHRAUBE                  | 8     |
| 5                                | M8 UNTERLEGSCHIBE                   | 8     |
| 6                                | 6AF INBUSSCHLÜSSEL                  | 2     |
| 7                                | 24mm SCHRAUBENSCHLÜSSEL             | 2     |
| 8                                | VERTIKALE SÄULE                     | 2     |
| 9                                | KUNSTSTOFFSCHLITZ-EINSATZ           | 8     |
| 10                               | KABELABDECKUNG                      | 6     |
| 11                               | ENDKAPPE SÄULE                      | 2     |
| 12                               | M8 GLEITMUTTER                      | 4     |
| 13                               | M8 x 16mm SCHRAUBE                  | 4     |
| 14                               | SCHIENE-ZU-SÄULE BEFESTIGUNGSPLATTE | 2     |
| 15                               | M8 GLEITMUTTER                      | 24    |
| 16                               | M8 x 12mm SCHRAUBE                  | 24    |
| 17                               | 5AF INBUSSCHLÜSSEL                  | 2     |
| 18                               | MONTAGE SCHIENE L:1750mm            | 2     |
| 19                               | MONTAGE SCHIENE L:700mm             | 2     |
| 20                               | ENDKAPPE SCHIENE                    | 4     |
| 21                               | VERLÄNGERUNGSSCHIENEN               | 12    |
| 22                               | 3AF INBUSSCHLÜSSEL                  | 1     |
| 23                               | INTERFACE ARM                       | 4     |
| 24                               | 5AF x L550mm INBUSSCHLÜSSEL         | 1     |
| 25                               | EINHÄNGEARM                         | 1     |
| 26                               | VERLÄNGERUNGSARM LANG               | 1     |
| 27                               | VERLÄNGERUNGSARM KURZ               | 1     |
| 28                               | MUTTER                              | 4     |
| 29                               | UNTERLEGSCHIBE                      | 4     |
| 30                               | M8 x 16mm SCHRAUBE                  | 4     |
| 31                               | FEDERSCHIBE                         | 4     |
| 32                               | M8 x 20mm SCHRAUBE                  | 2     |
| 33                               | VC-ABLAGE                           | 1     |
| 34                               | M4 x 10mm SCHRAUBE                  | 4     |
| 35                               | UNC 1/4" x 1/2" SCHRAUBE            | 1     |
| <b>BILDSCHIRM INTERFACE SATZ</b> |                                     |       |
| A                                | M6 x 16mm SCHRAUBE                  | 4     |
| B                                | M6 x 25mm SCHRAUBE                  | 4     |
| C                                | M6 x 40mm SCHRAUBE                  | 4     |
| D                                | M8 x 16mm SCHRAUBE                  | 4     |
| E                                | M8 x 25mm SCHRAUBE                  | 4     |
| F                                | M8 x 40mm SCHRAUBE                  | 4     |
| G                                | M10 x 16mm SCHRAUBE                 | 4     |
| H                                | M10 x 25mm SCHRAUBE                 | 4     |
| I                                | M10 x 40mm SCHRAUBE                 | 4     |
| J                                | MULTI-UNTERLEGSCHIBE                | 4     |
| K                                | 5mm ABSTANDHALTER                   | 4     |
| L                                | 13mm ABSTANDHALTER                  | 4     |
| M                                | 24mm ABSTANDHALTER                  | 4     |
| N                                | 7mm ABSTANDHALTER                   | 4     |

# MONTAGE ANLEITUNG

## 1. MONTAGESCHIENEN VERBINDEN

- i. Auf einer Seite von Artikel 18, 4x Artikel 21 bis zur Hälfte in jeden Kanal einführen.
- ii. Auf der anderen Seite von Artikel 18, setzen Sie Artikel 21 in die 2 mittleren Kanäle ein - siehe Abb. 1
- iii. Die Madenschrauben an Artikel 21 lose anziehen, zur Befestigung der Verlängerungsleiste an der Montageschiene.
- iv. Schieben Sie Artikel 19 auf Artikel 21 und ziehen Sie alle Madenschrauben fest, um die Schienen stabil zu verbinden.

Wiederholen Sie den Vorgang für beide Schienensätze.

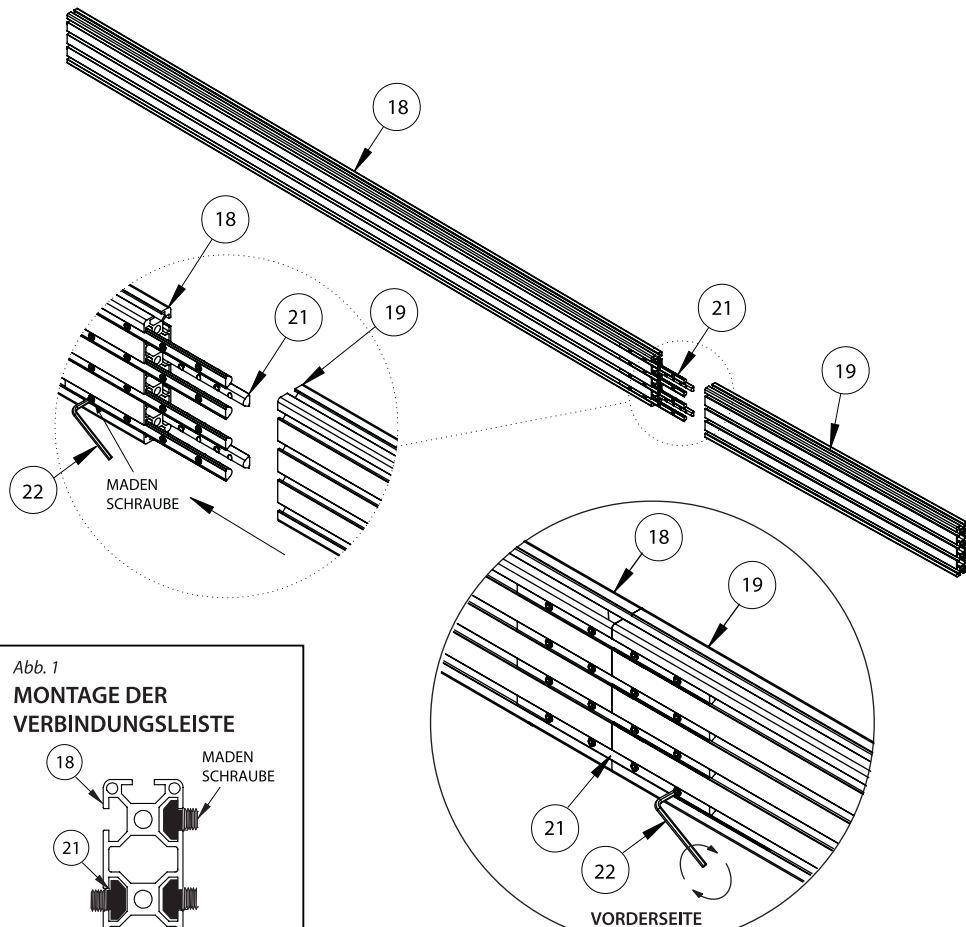
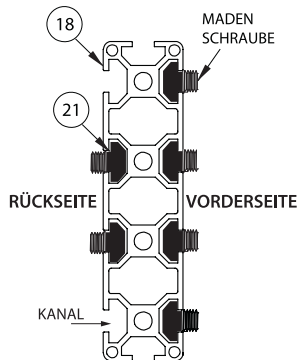


Abb. 1

### MONTAGE DER VERBINDUNGSLEISTE



Kombinierte Montageschienen



## 2. EINSETZEN DER GleITMUTTERN IN DIE MONTAGESCHIENEN

An beiden Enden von Artikel 18 werden 4 x Artikel 15 vorne in die Schiene eingesetzt.  
Zwei oben im Kanal und zwei unten im Kanal. Siehe Abb. 2 für die Positionierung in der Schiene.  
An der zweiten Schiene wiederholen.

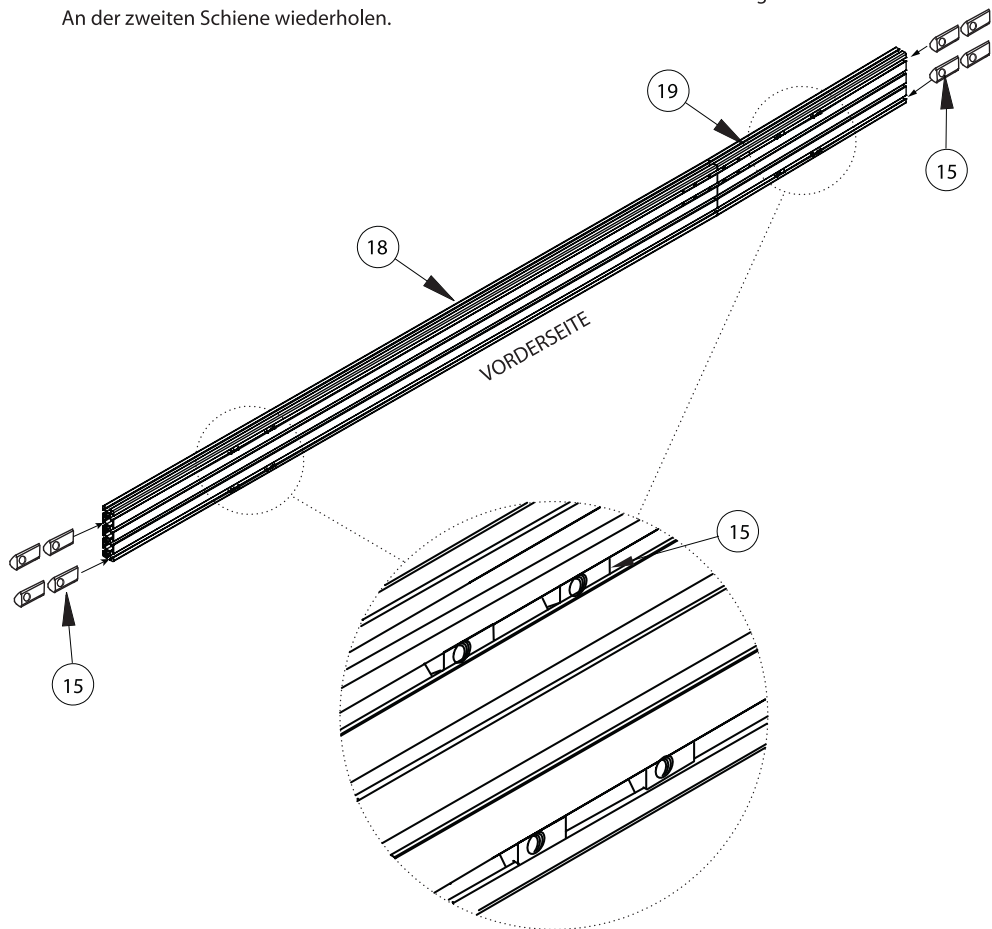
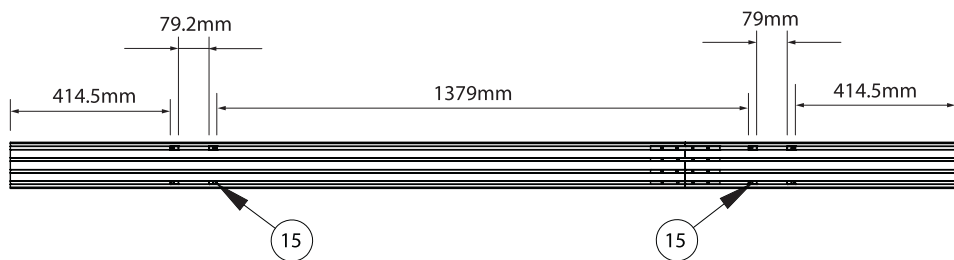


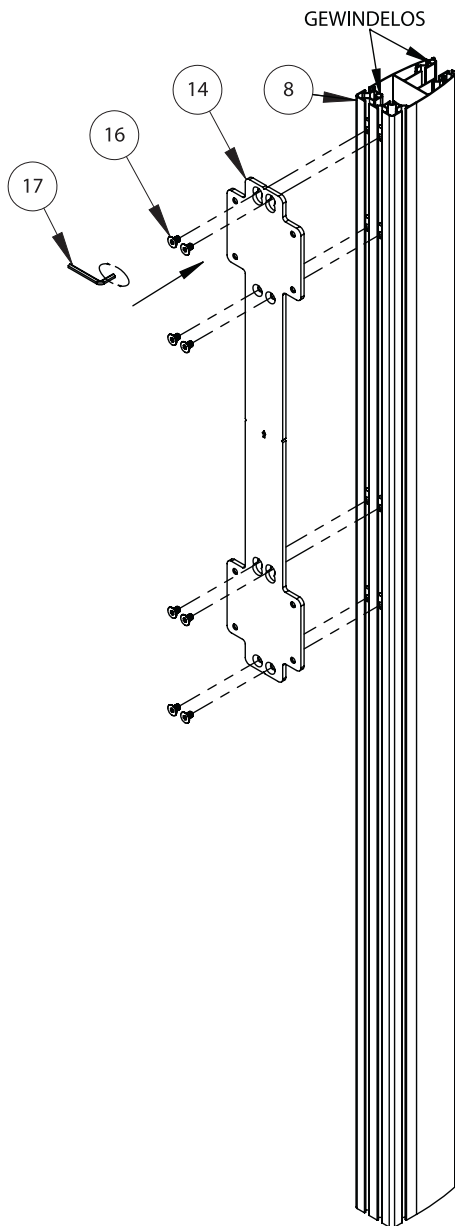
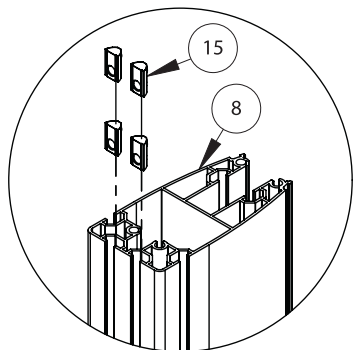
Abb. 2.



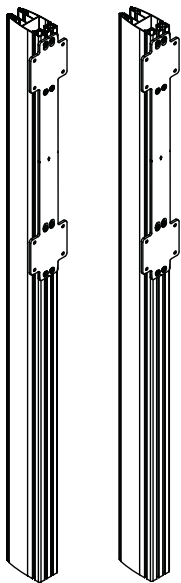
### 3. BEFESTIGUNGSPLETTEN AN SÄULEN MONTIEREN

- i. Fügen Sie 4 x Artikel 15 in jeden vorderen Kanal von Artikel 8 ein.
- ii. Verbinden Sie Artikel 14 mit Artikel 8 unter Verwendung der Artikel 15 & 16. An der zweiten Säule wiederholen.

**Hinweis:** Stellen Sie sicher, dass das obere Ende der Säule das gewindelose Ende ist.



Montierte Säulen

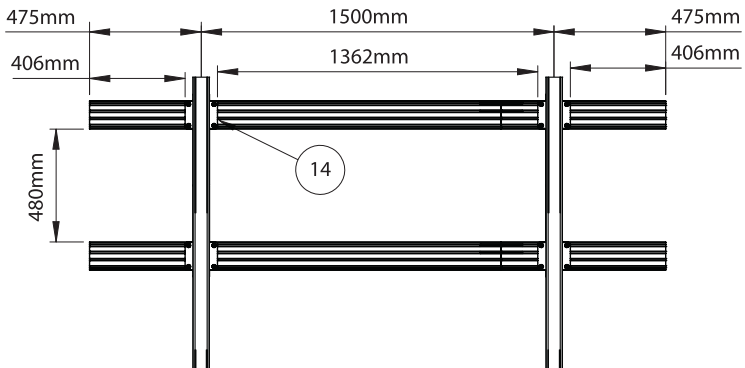
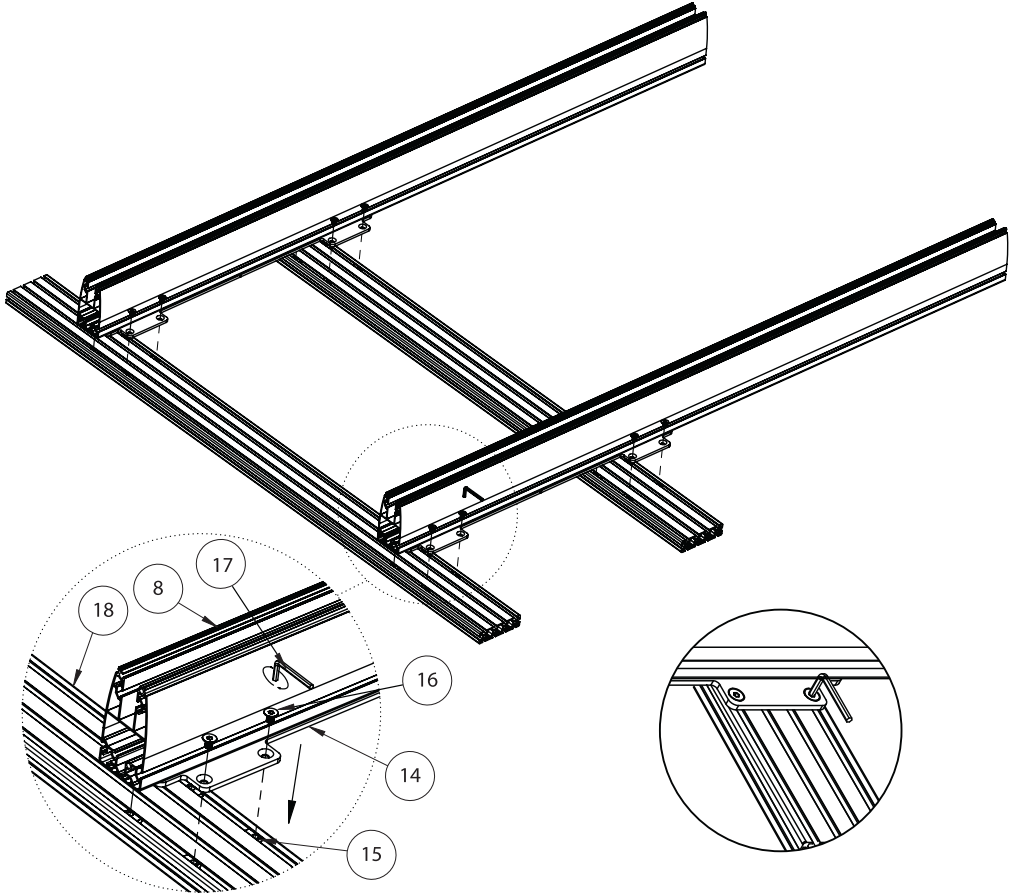




## 4. MONTAGE DER SCHIENEN AN SOCKEL

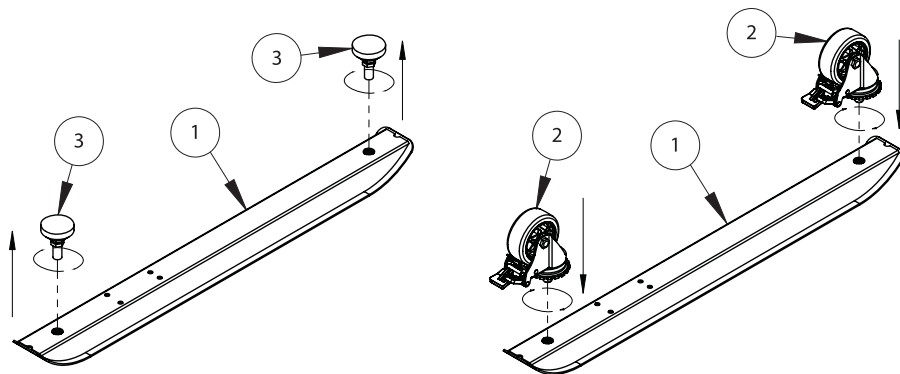
Auf dem Boden verbinden Sie Artikel 8 mit Artikel 18, indem Sie Artikel 14 mit den Artikeln 15 und 16 anbringen.

**Hinweis:** Positionieren Sie die Säulen mit 1500mm Abstand voneinander auf den Schienen

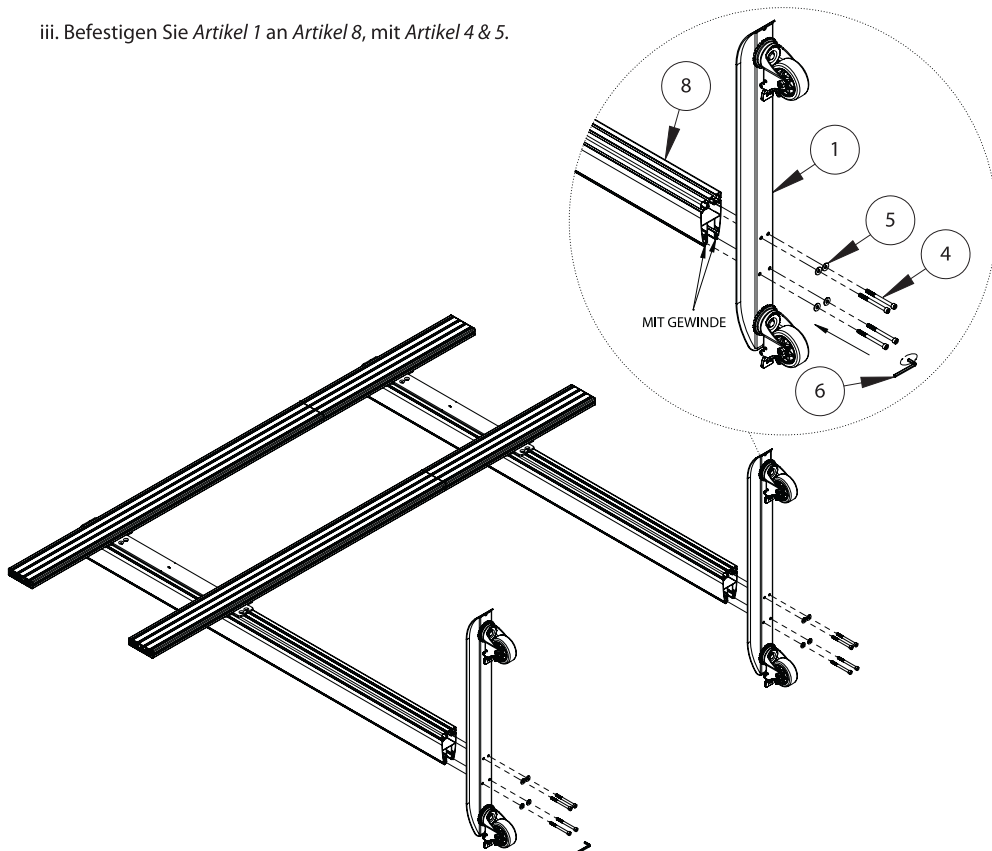


## 5. MONTAGE DER SOCKEL AN SÄULEN

- i. Für einen mobilen Ständer entfernen Sie Artikel 3 von Artikel 1.
- ii. Verbinden Sie Artikel 2 mit Artikel 1.



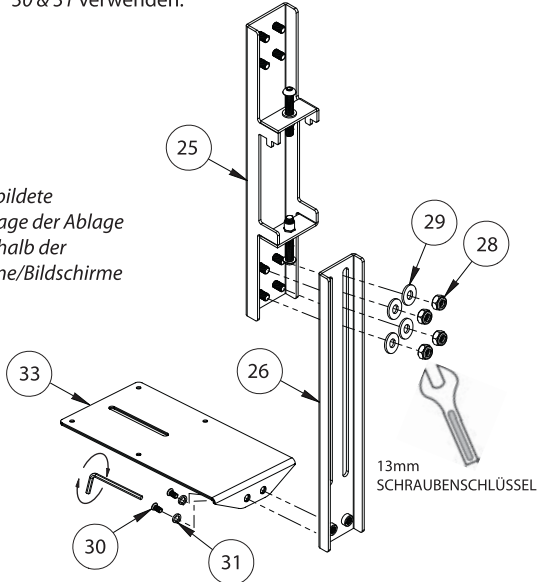
- iii. Befestigen Sie Artikel 1 an Artikel 8, mit Artikel 4 & 5.



## 6. MONTAGE DER VC-ABLAGE

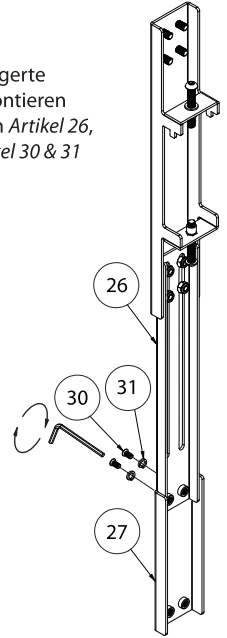
- i. Montieren Sie Artikel 26 an Artikel 25, indem Sie Artikel 28 & 29 verwenden.
- ii. Montieren Sie Artikel 33 an Artikel 26, indem Sie Artikel 30 & 31 verwenden.

Abgebildete Montage der Ablage unterhalb der Schiene/Bildschirme

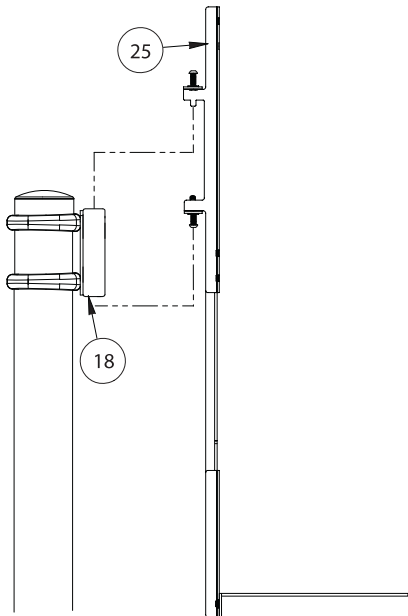


### OPTIONAL VERLÄNGERUNGSLEISTE HINZUFÜGEN

Für eine verlängerte Reichweite, montieren Sie Artikel 27 an Artikel 26, indem Sie Artikel 30 & 31 verwenden.



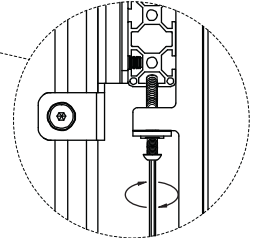
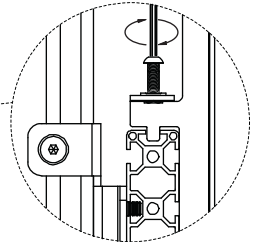
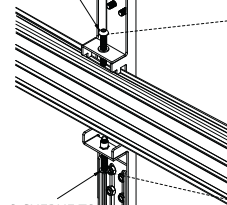
- iii. Hängen Sie Artikel 25 in Artikel 18 ein.



- iv. Ablagefach an der Schiene befestigen.

*Optional:* Nivellieren Sie die Höhe der Halterung für die Ablage mit Hilfe der Höheneinstellschraube an Artikel 25. Verwenden Sie die Sicherheitsschraube unterhalb des Einhängearms, um die Halterung der Ablage an der Schiene zu sichern.

HÖHENEINSTELLSCHRAUBE

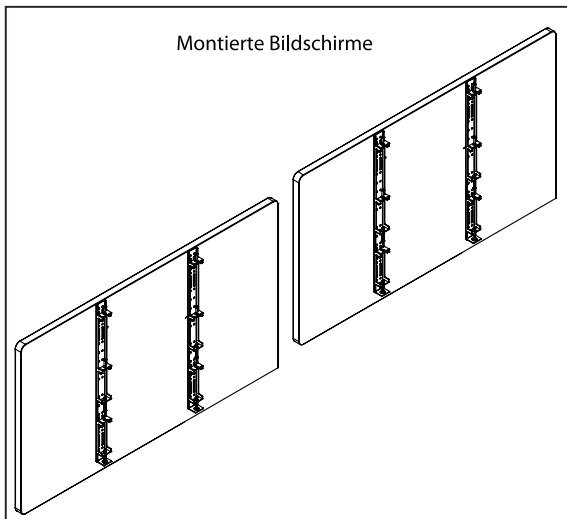
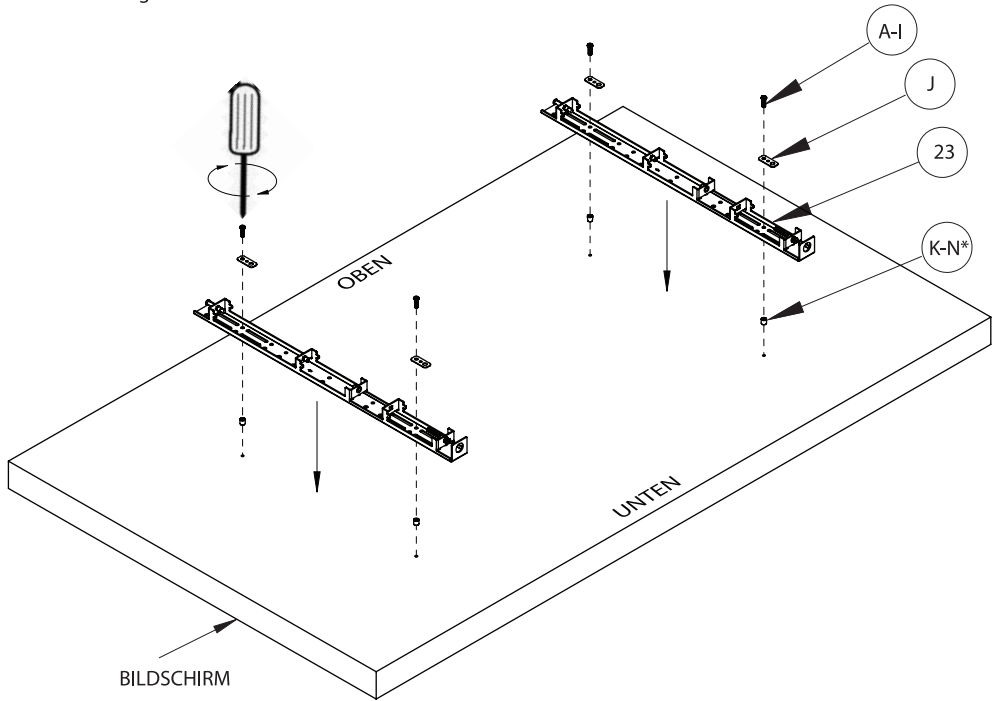


- v. Verwenden Sie Artikel 34 & 35, um eine Kamera an Artikel 33 zu befestigen.

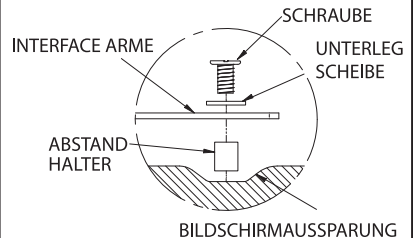
## 6. MONTAGE INTERFACE-ARM AN BILDSCHIRME

Befestigen Sie *Artikel 23* an die Rückseite der Bildschirme, indem Sie das mitgelieferte Interface Kit verwenden (*Artikel A - N*).

**Hinweis:** Stellen Sie sicher, dass die Interface Arme sich in der richtigen Ausrichtung befinden und die gleichen Löcher an beiden Armen verwendet werden.

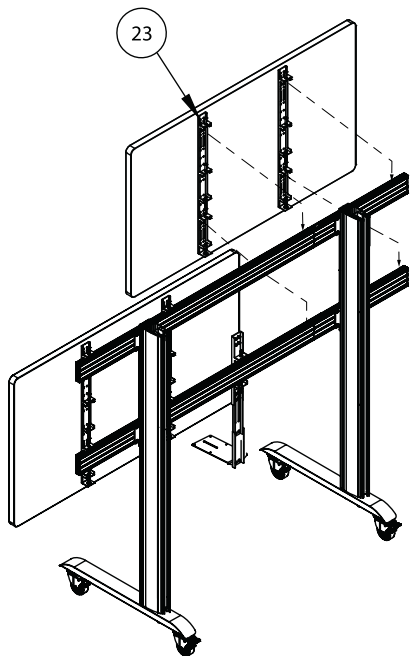
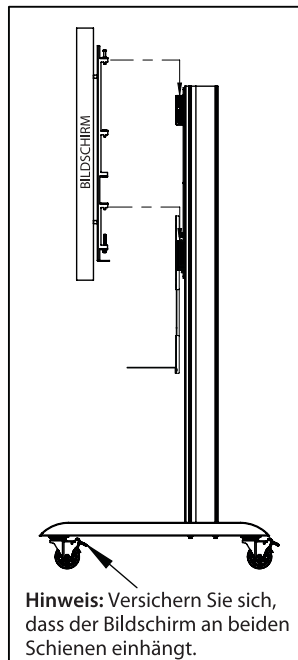
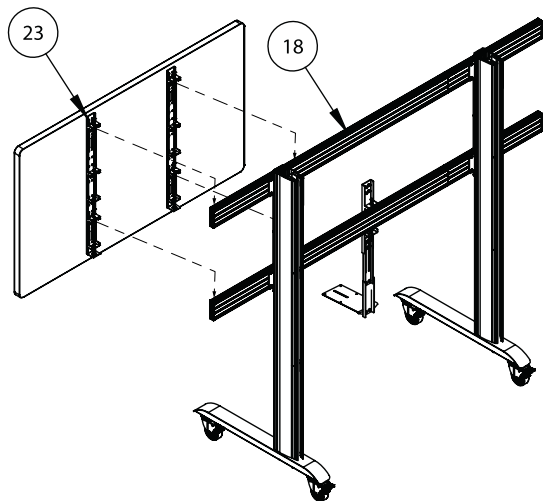


**\*Hinweis:** Verwenden Sie Abstandhalter (*Artikel L*), wenn Sie das VC-Ablagefach an der Schiene mit dem Montagearm (*Artikel 25*) befestigen, oder, wenn die Bildschirme mit Aussparungen versehen sind, die *Artikel K - N*.

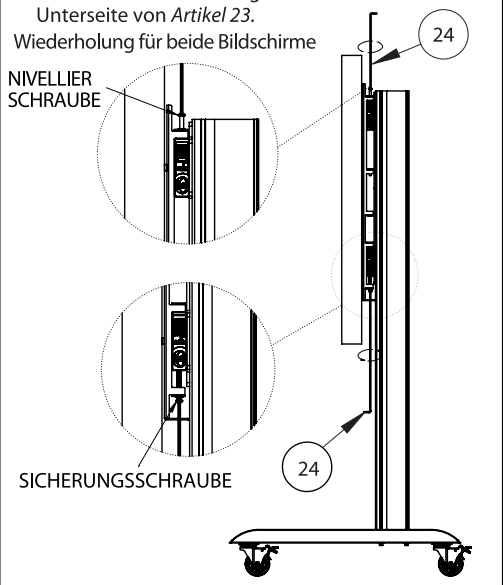


## 7. EINHÄNGEN DER BILDSCHIRME AN STÄNDER

- i. Hängen Sie den ersten Bildschirm mit Hilfe von *Artikel 23* in die *Artikel 18 und 19* ein.
- ii. Nach dem sicheren Einhängen des ersten Bildschirms, montieren Sie den zweiten Bildschirm.

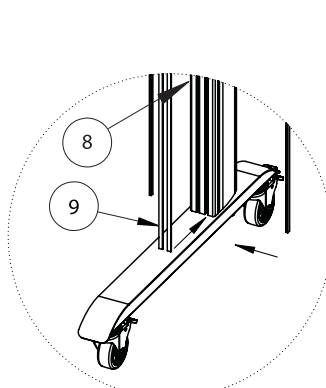
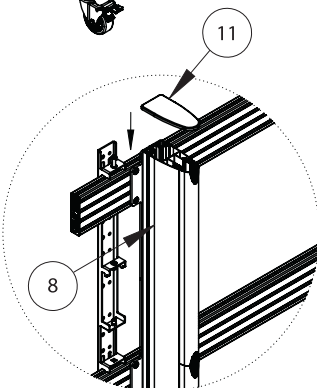
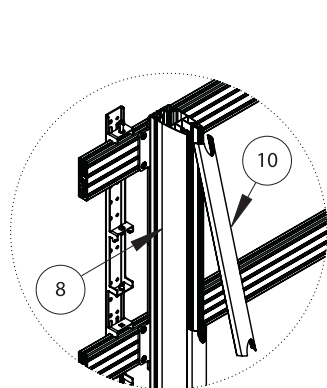
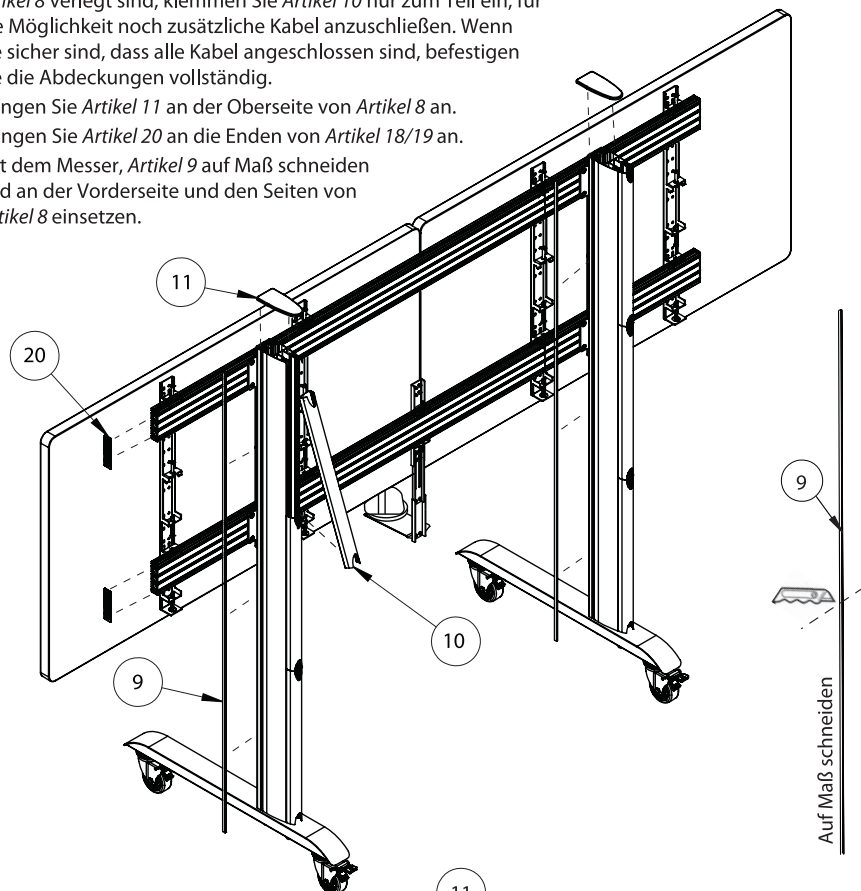


- iii. *Optional:* Um die Bildschirme auszurichten, verwenden Sie *Artikel 24*, um die Höheneinstellung an *Artikel 23* vorzunehmen.
  - iv. Sichern Sie den Bildschirm an der Halterung, durch Festziehen der Sicherungsschrauben an der Unterseite von *Artikel 23*.
- Wiederholung für beide Bildschirme



## 8. ENDKAPPEN UND ABDECKUNGEN AM STÄNDER HINZUFÜGEN

- i. Nachdem die Bildschirmkabel angeschlossen und auf der Rückseite von *Artikel 8* verlegt sind, klemmen Sie *Artikel 10* nur zum Teil ein, für die Möglichkeit noch zusätzliche Kabel anzuschließen. Wenn Sie sicher sind, dass alle Kabel angeschlossen sind, befestigen Sie die Abdeckungen vollständig.
- ii. Bringen Sie *Artikel 11* an der Oberseite von *Artikel 8* an.
- iii. Bringen Sie *Artikel 20* an die Enden von *Artikel 18/19* an.
- iv. Mit dem Messer, *Artikel 9* auf Maß schneiden und an der Vorderseite und den Seiten von *Artikel 8* einsetzen.

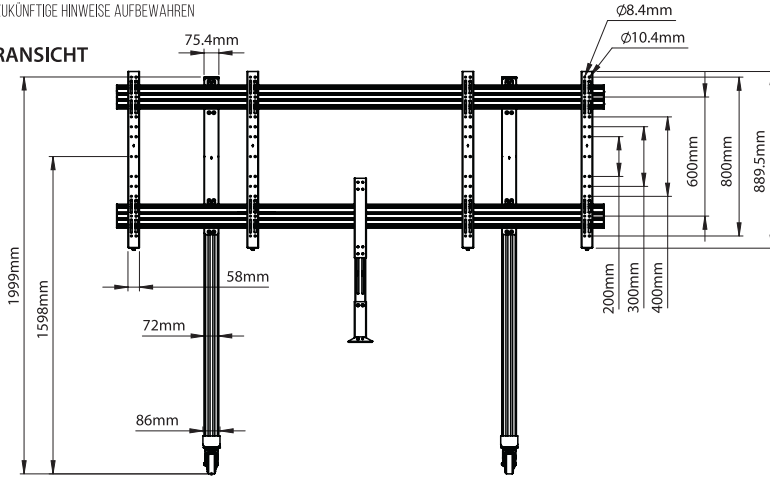


**WARNUNG!** Kontaktieren Sie einen AV Installateur oder eine geeignete qualifizierte Fachperson für sonstige weitere Vorgänge oder Entfernungen von Geräten nach der Installation

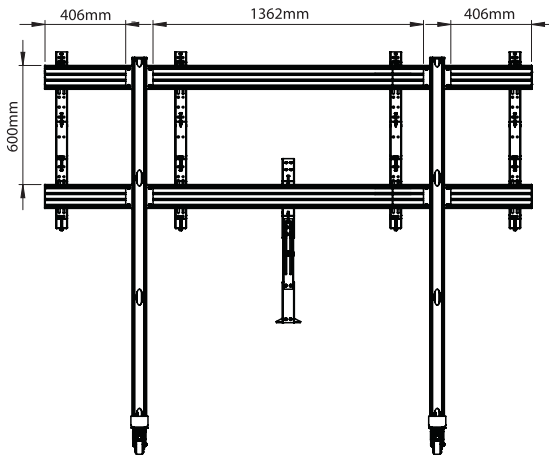
# BT8517 ABMESSUNGEN

BITTE FÜR ZUKÜNFTIGE HINWEISE AUFBEWAHREN

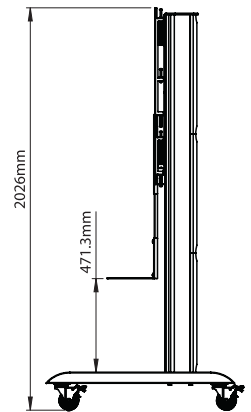
## VORDERANSICHT



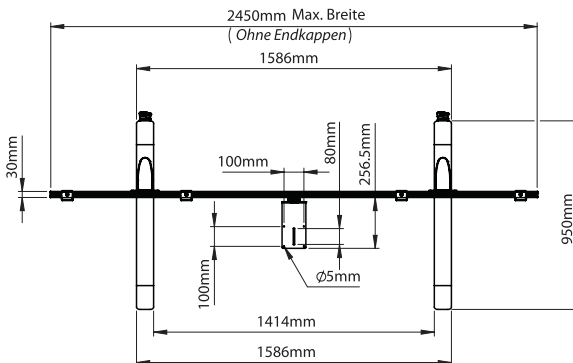
## RÜCKANSICHT



## SEITENANSICHT



## ANSICHT VON OBEN



DIESE ANLEITUNGEN SIND NUR ALS LEITFADEN VORGESEHEN. B-TECH ÜBERNIMMT KEINE HAFTUNG FÜR DIE RICHTIGKEIT DER IN DIESEM DOKUMENT ENTHALTENEN INFORMATIONEN



**KONTAKT:**

dach@btechavmounts.com

©2022 B-Tech International Design and Manufacturing Ltd. Alle Rechte vorbehalten.  
B-Tech AV Mounts ist eine Abteilung von B-Tech International Design and Manufacturing Ltd.  
B-Tech AV Mounts und das B-Tech-Logo sind eingetragene Warenzeichen.  
Alle anderen Marken und Produktnamen sind Marken der jeweiligen Eigentümer.  
Die Abbildungen dienen nur zur Veranschaulichung. E&OE.

*Hergestellt von:*

**B-Tech International Ltd**

Bennett House, Long March, Daventry, Northamptonshire, NN11 4NR, UK

**B-Tech Pro-AV BVBA**

Brixtonlaan 32, Zaventem 1930, Brussels, Belgium

AMA-BT8517-V1-1022-GERBX-BTECH HERGESTELLT IN VIETNAM

