

POUR UNE  
CAMÉRA DÔME  
ET UN ÉCRAN

# BT5962

## SUPPORT DE PLAFOND CCTV POUR UN ÉCRAN ET UNE CAMÉRA DE SÉCURITÉ DÔME

Le BT5962 est un support de plafond CCTV conçu pour une caméra de sécurité dôme de petite à moyenne taille et un petit écran. Il est disponible en longueurs de 1 ou 2 mètres. La gestion intégrée des câbles permet de faire passer les câbles à travers le tube et de les faire ressortir par le haut ou le côté du support, ce qui garantit des installations finales propres. Pour allonger l'installation, un connecteur de tube (BT5924) et des tubes supplémentaires (BT5935) de la gamme System V peuvent être utilisés. Des accessoires tels que des écrans peuvent être ajoutés à l'aide d'un collier accessoire de  $\varnothing 38\text{mm}$  (BT5952) et d'un support d'écran compatible.

### DÉTAILS TECHNIQUES

Taille d'écran recommandée	jusqu'à 28"
Charge max. de l'écran	20kg
Charge max. de la caméra	5kg
Compatibilité VESA®	jusqu'à 100x100
Longueur BT5962-FD100	1036mm
Longueur BT5962-FD200	2036mm
Dimensions de fixation de la caméra	51mm jusqu'à 127,5mm
Couleur	Blanc

### CARACTÉRISTIQUES

- Permet de monter une caméra dôme et un petit écran au plafond
- Disponible en deux longueurs différentes
- Les multiples vis de réglage permettent un micro-ajustement du tube pour une installation parfaitement verticale
- Les boulons de sécurité garantissent que le tube et le support sont solidement fixés
- Comprend une plaque de recouvrement pour une installation soignée
- La gestion intégrée des câbles permet de faire passer les câbles à travers le tube jusqu'à la caméra CCTV et de les faire ressortir par le haut ou le côté du support de plafond



Permet de monter une caméra dôme et un petit écran au plafond



Une gestion intégrée des câbles par le haut ou le côté du support de plafond



Plusieurs points de fixation pour les caméras avec des points de fixation espacés de 127,5 mm au maximum



Une gamme de composants est également disponible pour les installations personnalisées

# SYSTEM V™

BT5962-FD100  
1 mètre de longueur

BT5962-FD200  
2 mètres de longueur

28"  
71cm

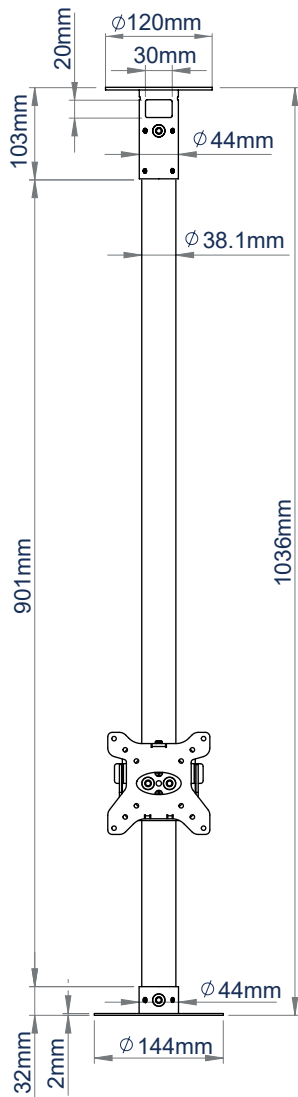
VESA  
100  
100

20KG

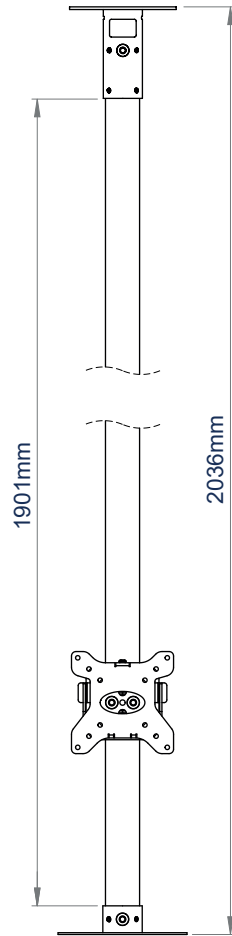
5KG

ÉCRAN

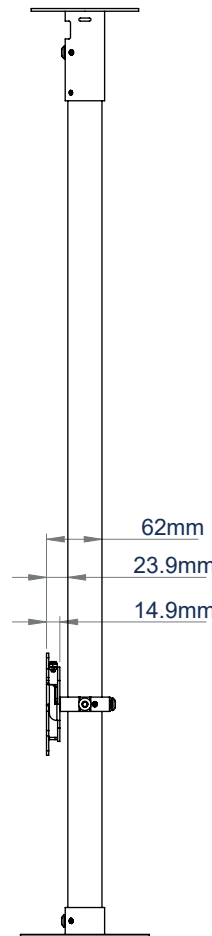
CAMÉRA



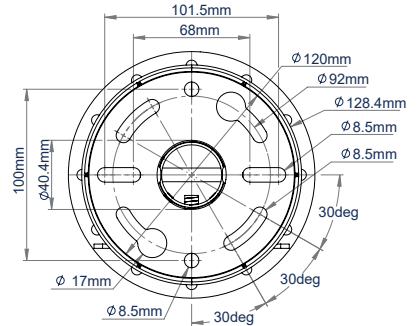
**BT5962-FD100**  
VUE DE FACE



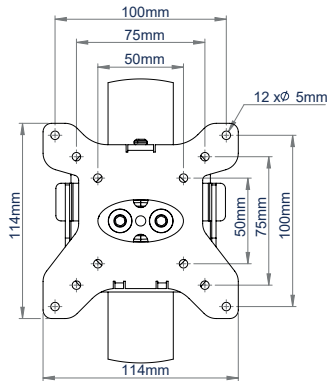
**BT5962-FD200**  
VUE DE FACE



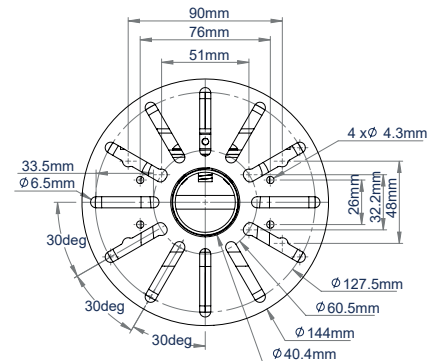
VUE DE CÔTÉ



**PLAQUE DE PLAFOND**  
VUE DU DESSUS



**SUPPORT D'ÉCRAN**  
VUE DE FACE



**SUPPORT DE CAMÉRA CCTV**  
VUE DE DESSOUS

**INFORMATION D'EMBALLAGE**

COULEUR:	REF. DE COMMANDE:	CODE EAN:
Blanc	BT5962-FD100W	5019318304934
Blanc	BT5962-FD200W	5019318304941

**PRODUITS CONNEXES**



**BT5963**  
**Support de sécurité CCTV**  
Permet de monter un écran VESA 100 en position inclinée et une caméra dôme de taille petite à moyenne



**BT5964**  
**Support de sécurité CCTV**  
Permet de monter un écran VESA 200 en position inclinée et une caméra dôme de taille petite à moyenne



**BT5960**  
**Support de sécurité CCTV**  
Permet de monter une caméra dôme de petite à moyenne taille



**BT5961**  
**Support de sécurité CCTV**  
Permet de monter une grande caméra dôme

SS-VI-BT5962-W-010621-FR