

POUR UNE
CAMÉRA DÔME
ET UN ÉCRAN

BT5963

SUPPORT DE PLAFOND CCTV POUR UN ÉCRAN PETITE TAILLE INCLINABLE ET UNE CAMÉRA DÔME

Le BT5963 est un support de plafond CCTV conçu pour une caméra de sécurité dôme de petite à moyenne taille et un petit écran incliné. Il est disponible en longueurs de 1 ou 2 mètres. La gestion intégrée des câbles permet de faire passer les câbles à travers le tube et de les faire ressortir par le haut ou le côté du support, ce qui garantit des installations finales propres. Pour allonger l'installation, un connecteur de tube (BT5924) et des tubes supplémentaires (BT5935) de la gamme System V peuvent être utilisés. Des accessoires tels que des écrans peuvent être ajoutés à l'aide d'un collier accessoire de $\varnothing 38\text{mm}$ (BT5952) et d'un support d'écran compatible.

DÉTAILS TECHNIQUES

Taille d'écran recommandée	jusqu'à 28"
Charge max. de l'écran	20kg
Charge max. de la caméra	5kg
Inclinaison de l'écran	+17 / -10°
Compatibilité VESA® de l'écran	jusqu'à 100 x 100
Longueur BT5963-FD100	1036mm
Longueur BT5963-FD200	2036mm
Dimensions de fixation de la caméra	51mm jusqu'à 127,5mm
Couleur	Blanc

CARACTÉRISTIQUES

- Permet de monter une caméra dôme et un petit écran au plafond
- Disponible en deux longueurs différentes
- Réglage facile de l'inclinaison
- Les multiples vis de réglage permettent un micro-ajustement du tube pour une installation parfaitement verticale
- Les boulons de sécurité garantissent que le tube et le support sont solidement fixés
- Comprend une plaque de recouvrement pour une installation soignée
- La gestion intégrée des câbles permet de faire passer les câbles à travers le tube jusqu'à la caméra CCTV et de les faire ressortir par le haut ou le côté du support de plafond

BT5963-FD100
1 mètre de longueur

BT5963-FD200
2 mètres de longueur



ÉCRAN

CAMÉRA



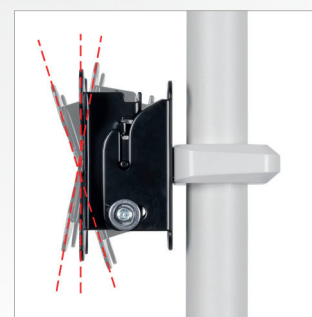
Permet de monter une caméra dôme et un petit écran au plafond



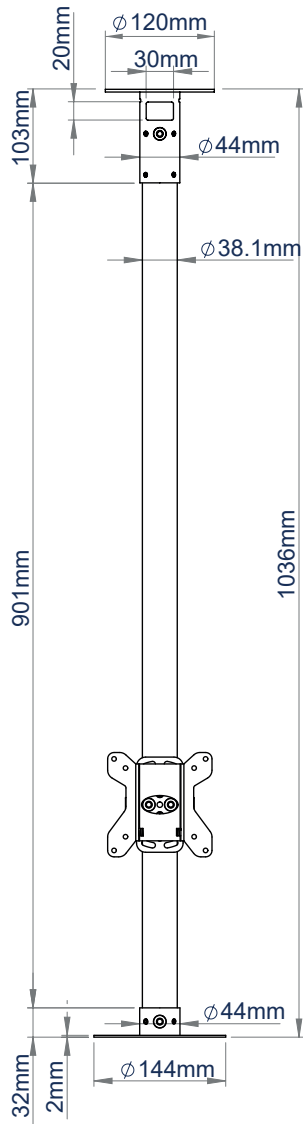
Une gestion intégrée des câbles par le haut ou le côté du support de plafond



Plusieurs points de fixation pour les caméras avec des points de fixation espacés de 127,5 mm au maximum



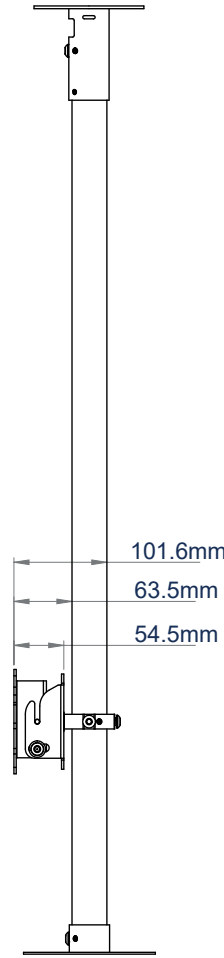
Réglage facile de l'inclinaison



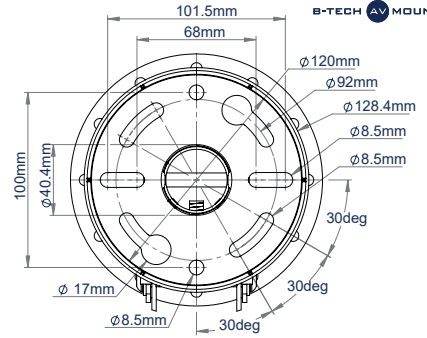
BT5963-FD100
VUE DE FACE



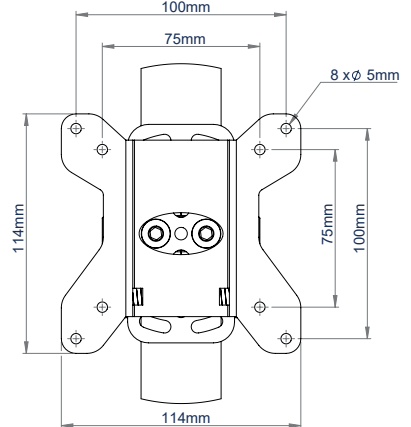
BT5963-FD200
VUE DE FACE



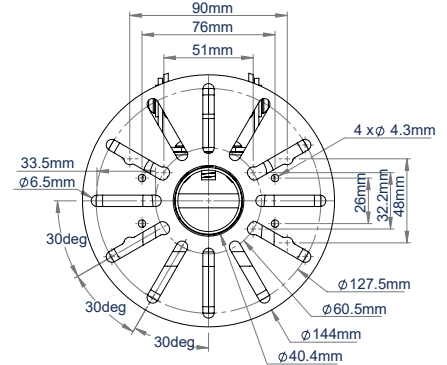
VUE DE CÔTÉ



PLAQUE DE PLAFOND
VUE DU DESSUS



SUPPORT D'ÉCRAN
VUE DE FACE



SUPPORT DE CAMÉRA CCTV
VUE DE DESSUS

INFORMATION D'EMBALLAGE

COULEUR:	REF. DE COMMANDE:	CODE EAN:
Blanc	BT5963-FD100W	5019318304958
Blanc	BT5963-FD200W	5019318304965

PRODUITS CONNEXES



BT5964
Support de sécurité CCTV
Permet de monter un écran VESA 200 en position inclinée et une caméra dôme de taille petite à moyenne



BT5965
Support de plafond avec adaptateur NPT
Permet de monter une caméra CCTV qui utilise des fixations NPT



BT5960
Support de sécurité CCTV
Permet de monter une caméra dôme de petite à moyenne taille



BT5961
Support de sécurité CCTV
Permet de monter une grande caméra dôme

SS-VI-BT5963-W-200721-FR