



B-TECH AV MOUNTS

PARA UNA  
CÁMARA DOMO DE  
TAMAÑO PEQUEÑO  
Y MEDIANO Y UN  
MONITOR

# BT5963

## SOPORTE DE TECHO CCTV PARA MONITOR INCLINABLE Y CÁMARA DOMO

El BT5963 es un soporte de techo CCTV para cámaras de seguridad tipo domo de tamaño pequeño y mediano, además de un monitor pequeño inclinable. Está disponible con una longitud de 1 ó 2 metros. El sistema integrado para disimular el cableado permite que los cables pasen por el interior del tubo y salgan por la parte superior o lateral del soporte de techo, lo que garantiza que las instalaciones terminadas queden limpias y ordenadas. Para alargar la longitud del tubo, contamos con piezas de unión (BT5924) y tubos adicionales (BT5935) de la gama System V. Otros dispositivos como por ejemplo monitores, pueden añadirse al soporte, con el uso de argollas de  $\varnothing 38\text{mm}$  (BT5952) y un soporte de monitor compatible.

### ESPECIFICACIONES

|                                     |                 |
|-------------------------------------|-----------------|
| Tamaño de monitor recomendado       | hasta 28"       |
| Peso max. del monitor               | 20kg            |
| Peso max. de la cámara              | 5kg             |
| Inclinación del monitor             | +17 / -10°      |
| Compatibilidad VESA® del monitor    | hasta 100 x 100 |
| Longitud BT5963-FD100               | 1036mm          |
| Longitud BT5963-FD200               | 2036mm          |
| Dimensiones de fijaciones de cámara | 51mm - 127.5mm  |
| Color                               | Blanco          |

### CARACTERÍSTICAS

- Permite instalar a techo una cámara domo y un monitor pequeño
- Disponible en dos longitudes
- Fácil ajuste de la inclinación del monitor
- Los múltiples tornillos prisioneros permiten el micro-ajuste del tubo para asegurar una instalación perfectamente angulada
- Los pernos de seguridad garantizan que el tubo y el soporte de cámara estén bien unidos
- Incluye una placa de cobertura para una instalación elegante
- El sistema integrado para disimular el cableado permite que los cables pasen por el interior del tubo hasta la cámara CCTV y salgan por la parte superior o lateral del soporte de techo



Permite instalar a techo una cámara domo y un monitor pequeño



El cableado puede pasar a través de la parte superior o lateral del soporte de techo



Múltiples puntos de montaje para cámaras con fijaciones de hasta 127,5 mm de distancia



Fácil ajuste de la inclinación del monitor

# SYSTEM V™

BT5963-FD100  
1 metro de longitud

BT5963-FD200  
2 metros de longitud



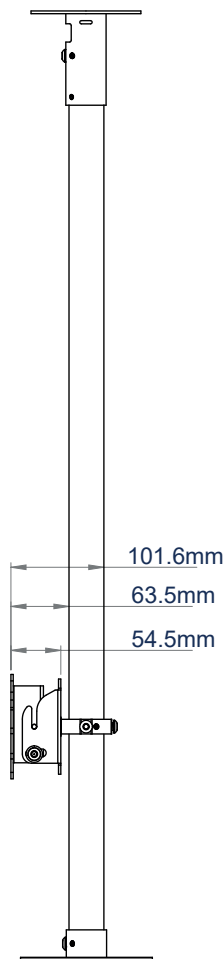
MONITOR CÁMARA



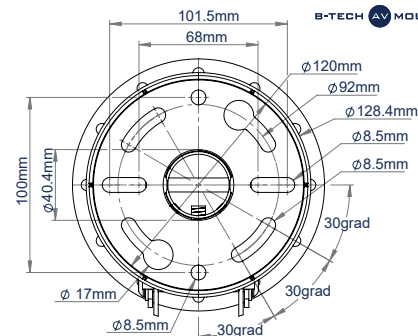
BT5963-FD100  
VISTA FRONTAL



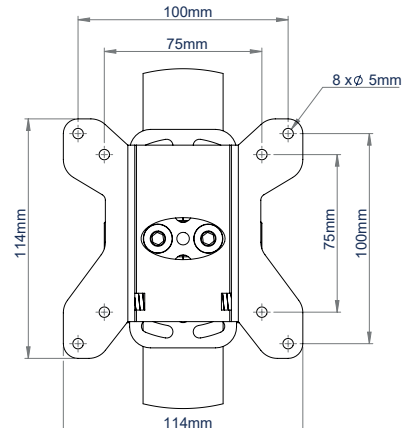
BT5963-FD200  
VISTA FRONTAL



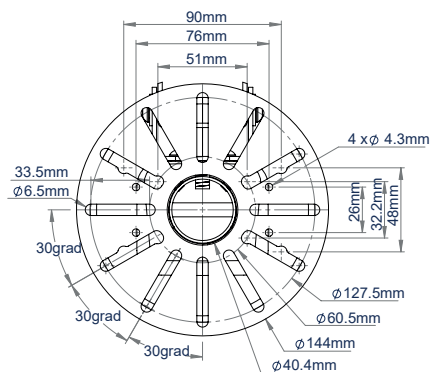
VISTA LATERAL



PLACA DE TECHO  
VISTA SUPERIOR



SOPORTE DE MONITOR  
VISTA FRONTAL



SOPORTE DE CÁMERA CCTV  
VISTA INFERIOR

INFORMACIÓN DE EMBALAJE

| COLOR: | REF. DE PEDIDO: | CÓDIGO EAN:   |
|--------|-----------------|---------------|
| Blanco | BT5963-FD100W   | 5019318304958 |
| Blanco | BT5963-FD200W   | 5019318304965 |

PRODUCTOS RELACIONADOS



Soporte para CCTV para montar un monitor con VESA 200 en posición inclinada y una cámara domo pequeña-mediana



Soporte para CCTV con adaptador NPT para montar una cámara CCTV que utilice fijaciones NPT



Soporte para CCTV para montar una cámara domo pequeña-mediana



Soporte para CCTV para montar una cámara domo grande

© 2016 B-Tech Av Mounts. Todos los derechos reservados. La información en esta hoja de especificaciones es válida para las especificaciones técnicas actuales en el momento de la impresión. No se garantiza el derecho de cambio de especificaciones técnicas sin avisar. El nombre y el logotipo de B-Tech son marcas registradas de B-Tech Av Mounts. B-Tech no acepta ninguna responsabilidad por errores o omisiones. Cualquier reproducción o uso no autorizado sin el consentimiento escrito de B-Tech Av Mounts constituye un delito. Todos los derechos reservados. B-Tech Av Mounts es una marca registrada de B-Tech Av Mounts, S.L.