

POUR ACCESSOIRES  
DE NORME NPT (1,5")  
AU PLAFOND

# BT5965

## SUPPORT DE PLAFOND CCTV AVEC ADAPTATEUR NPT

Le BT5965 est un support de plafond conçu pour fixer des équipements, tels que des caméras CCTV, qui utilisent un filetage NPT standard de 1,5". Le support est disponible en longueurs de 1 et 2 mètres. La gestion intégrée des câbles permet de faire passer les câbles à travers le tube et de les faire ressortir par le haut ou le côté du support, ce qui garantit des installations finales propres. Pour allonger l'installation, un connecteur de tube (BT5924) et des tubes supplémentaires (BT5935) de la gamme System V peuvent être utilisés. Des accessoires tels que des écrans peuvent être ajoutés à l'aide d'un collier accessoire de ø38mm (BT5952) et d'un support d'écran compatible.

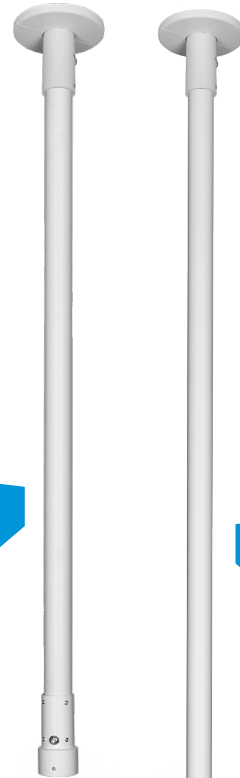
### DÉTAILS TECHNIQUES

Charge max.	25kg
Longueur BT5965-FD100	1067mm
Longueur BT5965-FD200	2067mm
Couleur	Blanc

### CARACTÉRISTIQUES

- Permet de monter un accessoire compatible avec la norme NPT (1,5") au plafond
- Disponible en deux longueurs différentes
- Les multiples vis de réglage permettent un micro-ajustement du tube pour une installation parfaitement verticale
- Les boulons de sécurité garantissent que le tube et l'adaptateur sont solidement fixés
- Comprend une plaque de recouvrement pour une installation soignée
- La gestion intégrée des câbles permet de faire passer les câbles à travers le tube jusqu'à la caméra CCTV et de les faire ressortir par le haut ou le côté du support de plafond

# SYSTEM V™



BT5965-FD100  
1 mètre de longueur

BT5965-FD200  
2 mètres de longueur



Permet de monter un accessoire compatible avec la norme NPT (1,5") au plafond



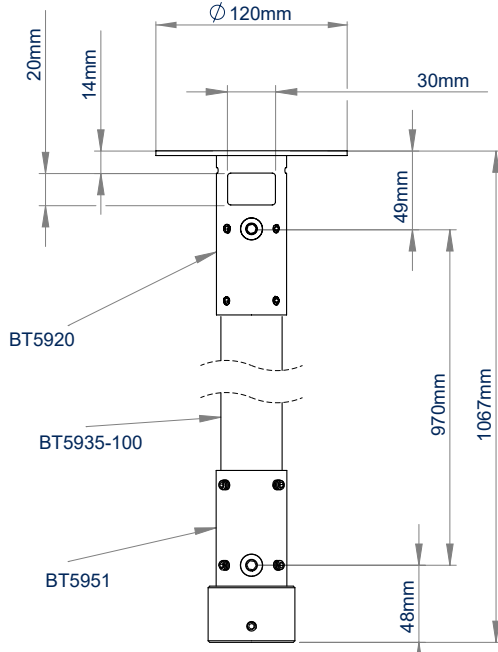
Une gestion intégrée des câbles par le haut ou le côté du support de plafond



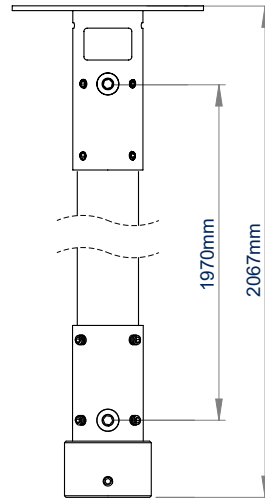
Les boulons de sécurité garantissent que le tube et le support sont solidement fixés



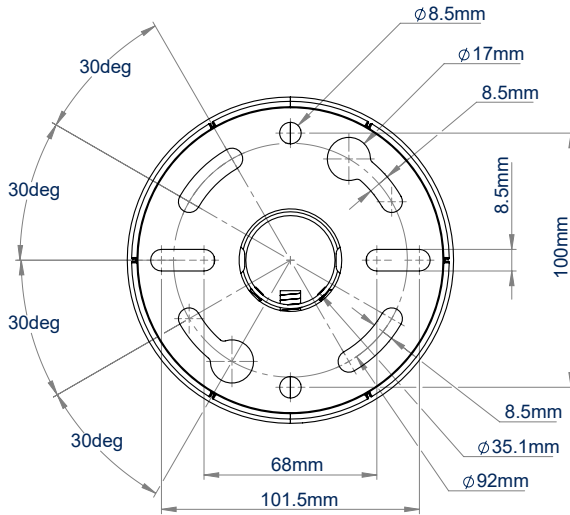
Une gamme de composants est également disponible pour les installations personnalisées



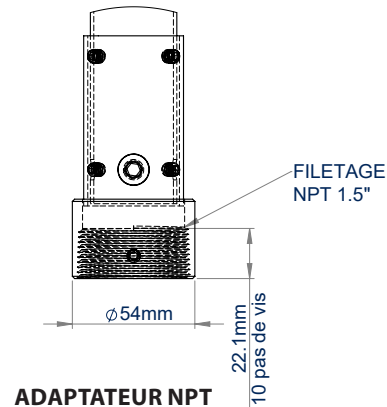
BT5965-FD100  
VUE DE FACE



BT5965-FD200  
VUE DE FACE



SUPPORT DE PLAFOND  
VUE DE FACE



ADAPTATEUR NPT  
VUE DE FACE

INFORMATION D'EMBALLAGE

COULEUR:	REF. DE COMMANDE:	CODE EAN:
Blanc	BT5965-FD100W	5019318304996
Blanc	BT5965-FD200W	5019318305009

PRODUITS CONNEXES



**Support de sécurité CCTV**  
Permet de monter un écran VESA 100 en position inclinée et une caméra dôme de taille petite à moyenne



**Support de sécurité CCTV**  
Permet de monter un écran VESA 200 en position inclinée et une caméra dôme de taille petite à moyenne



**Support de sécurité CCTV**  
Permet de monter une caméra dôme de petite à moyenne taille



**Support de sécurité CCTV**  
Permet de monter une grande caméra dôme

© 2015 B-Tech International. Tous droits réservés. Les informations contenues dans ce document sont destinées à être utilisées à titre de référence et ne constituent pas une garantie de performance ou de qualité. Les informations relatives aux produits et services sont susceptibles de changer sans préavis. Les informations relatives aux produits et services sont susceptibles de changer sans préavis. B-Tech International est responsable de la conception, de la fabrication et de la distribution de ses produits et services. B-Tech International est responsable de la conception, de la fabrication et de la distribution de ses produits et services.