

PARA MONTAR
ACCESORIOS
COMPATIBLES CON
NPT 1,5" EN
EL TECHO

BT5965

SOPORTE DE TECHO CCTV CON ADAPTADOR NPT

El BT5965 es un soporte de techo CCTV diseñado para fijar equipos conformes a la norma NPT (1,5"), como cámaras CCTV. El soporte está disponible con una longitud de 1 ó 2 metros. El sistema integrado para disimular el cableado permite que los cables pasen por el interior del tubo y salgan por la parte superior o lateral del soporte de techo, lo que garantiza que las instalaciones terminadas queden limpias y ordenadas. Para alargar la longitud del tubo, contamos con piezas de unión (BT5924) y tubos adicionales (BT5935) de la gama System V. Otros dispositivos como por ejemplo monitores, pueden añadirse al soporte, con el uso de argollas de ø38mm (BT5952) y un soporte de monitor compatible.

ESPECIFICACIONES

Peso max.	25kg
Longitud BT5965-FD100	1067mm
Longitud BT5965-FD200	2067mm
Color	Blanco

CARACTERÍSTICAS

- Permite instalar a techo un accesorio conforme a la norma NPT (1,5")
- Disponible en dos longitudes
- Los múltiples tornillos prisioneros permiten el micro-ajuste del tubo para asegurar una instalación perfectamente angulada
- Los pernos de seguridad garantizan que el tubo y el adaptador estén bien unidos
- Incluye una placa de cobertura para una instalación elegante
- El sistema integrado para disimular el cableado permite que los cables pasen por el interior del tubo hasta la cámara CCTV y salgan por la parte superior o lateral del soporte de techo

BT5965-FD100
1 metro de longitud

BT5965-FD200
2 metros de longitud



Permite instalar a techo un accesorio conforme a la norma NPT (1,5")



El cableado puede pasar a través de la parte superior o lateral del soporte de techo

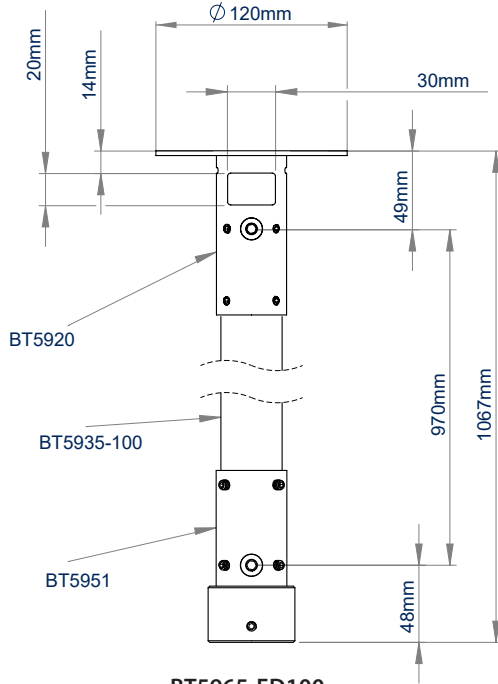


Los pernos de seguridad garantizan que el tubo y el adaptador estén bien unidos

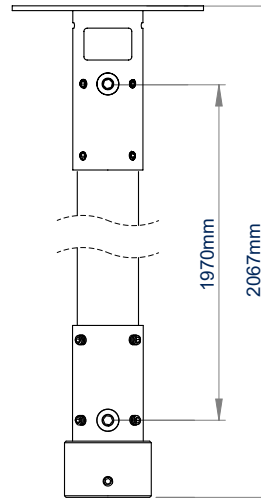


Gama de componentes también disponible para instalaciones personalizadas

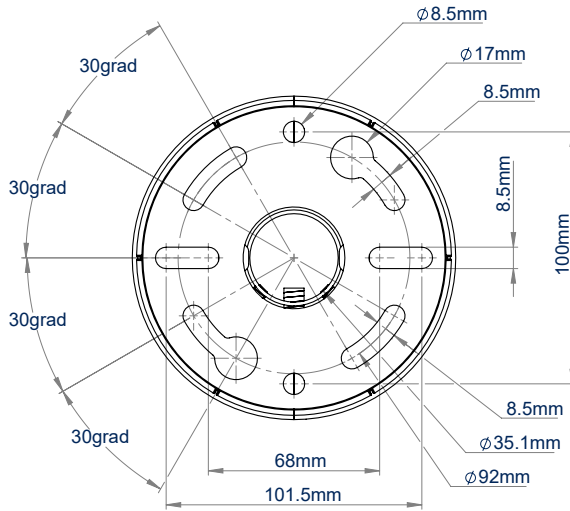




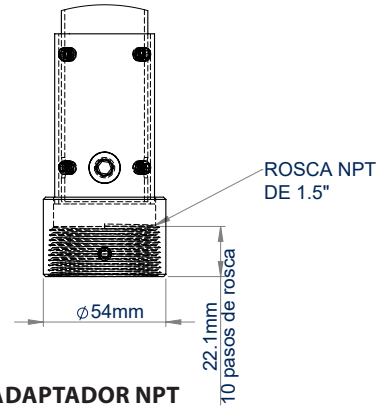
BT5965-FD100
VISTA FRONTAL



BT5965-FD200
VISTA FRONTAL



SOPORTE DE TECHO
VISTA SUPERIOR



ADAPTADOR NPT
VISTA FRONTAL

INFORMACIÓN DE EMBALAJE

COLOR:	REF. DE PEDIDO:	CÓDIGO EAN:
Blanco	BT5965-FD100W	5019318304996
Blanco	BT5965-FD200W	5019318305009

PRODUCTOS RELACIONADOS



Soporte para CCTV para montar un monitor de VESA 100 en posición inclinada y una cámara domo pequeña-mediana



Soporte para CCTV para montar un monitor de VESA 200 en posición inclinada y una cámara domo pequeña-mediana



Soporte para CCTV para montar una cámara domo pequeña-mediana



Soporte para CCTV para montar una cámara domo grande

© 2015 B-Tech Av Mounts. Todos los derechos reservados. La información en esta hoja de especificaciones es una descripción técnica, actualizada en el momento de la impresión. No se garantiza el derecho de cambio de especificaciones técnicas sin previo aviso. El nombre y el logotipo de B-Tech son marcas registradas de B-Tech Av Mounts. B-Tech no acepta ninguna responsabilidad por errores de impresión o errores de traducción. Cualquier reproducción o uso no autorizado sin el consentimiento escrito de B-Tech Av Mounts es estrictamente prohibido. Todos los derechos reservados. B-Tech Av Mounts es una marca registrada de B-Tech Av Mounts.

SS-V1-BT5965-W-060721-ES