



B-TECH AV MOUNTS™

LA POSITION EST
ENTIÈREMENT
RÉGLABLE

BT7385

SUPPORT MURAL MULTIDIRECTIONNEL À DOUBLE BRAS

Le BT7385 est un support mural multidirectionnel à double bras conçu pour les moniteurs et les écrans jusqu'à 28". Le bras à double articulation permet une rotation de l'écran à 360°, un réglage facile de l'inclinaison et de la hauteur et trois points de pivotement : 180° au mur, 360° au pivot central et 220° à l'interface. Cela permet de repositionner rapidement et facilement les écrans montés pour les adapter à différents usages selon les besoins. Les câbles sont intégrés tout au long du support pour une installation propre.

DÉTAILS TECHNIQUES

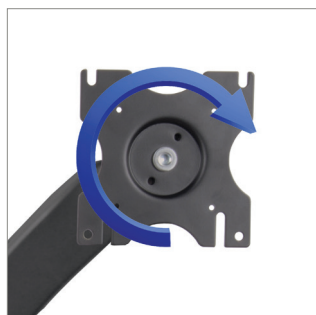
Taille d'écran recommandée	jusqu'à 28"
Poids maximal	9kg
Compatibilité VESA®	75 x 75 et 100 x 100
Inclinaison	+ 90°/- 65°
Pivotement au mur	180°
Pivotement à l'interface	220°
Réglage de la hauteur du bras	303mm
Rotation de l'écran	360°
Extension maximale	643mm

CARACTÉRISTIQUES

- Conçu pour le montage mural d'un écran
- Rotation de l'écran sans outil pour une orientation paysage ou portrait
- Le bras à double articulation est fabriqué en aluminium durable avec un revêtement en poudre
- 3 points de pivotement : au mur, au bras et à l'interface
- Système intégré de gestion des câbles
- L'écran peut être facilement accroché au support
- Tout le matériel de montage est inclus



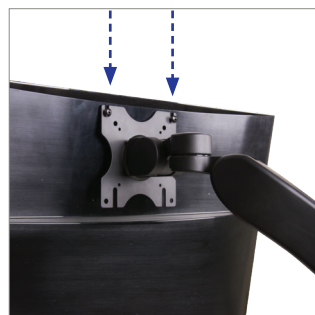
Les câbles peuvent être intégrés tout au long du support pour une installation soignée



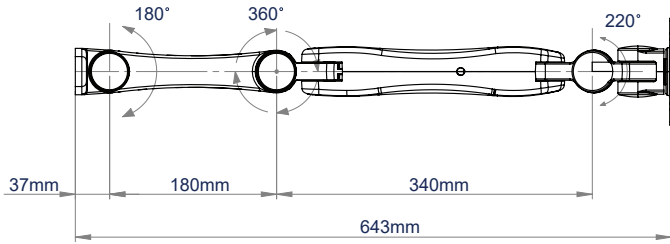
Pivotement de l'interface jusqu'à 220°



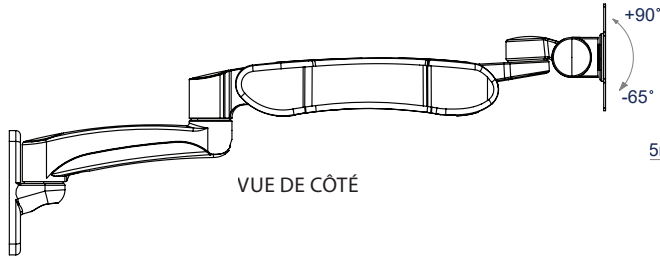
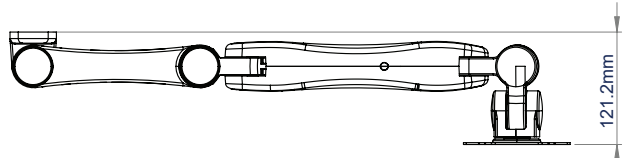
L'écran peut être facilement positionné



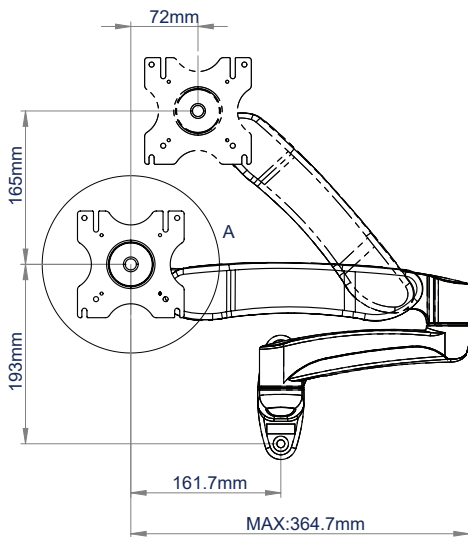
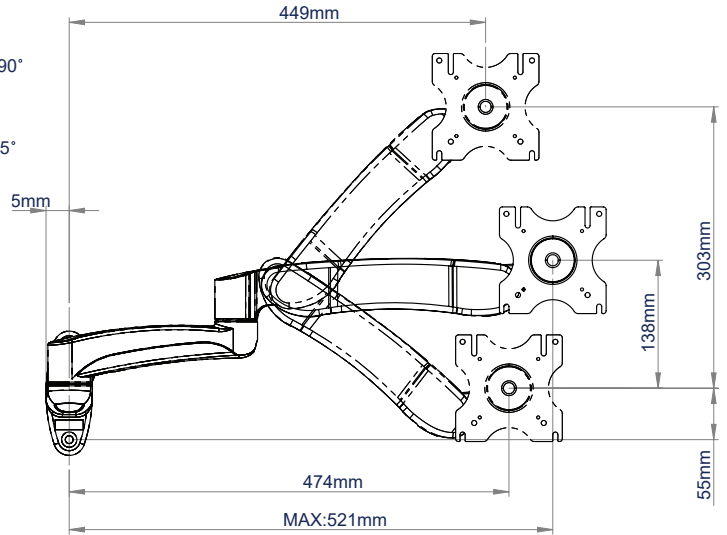
L'écran peut être facilement accroché au support



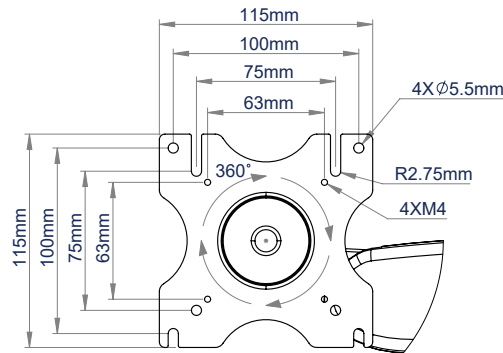
VUE DE DESSUS



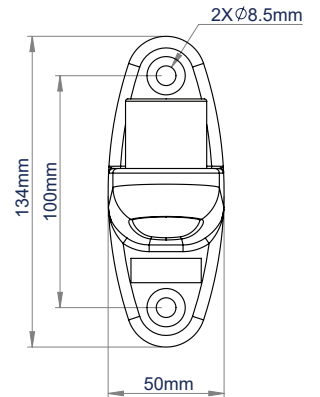
VUE DE CÔTÉ



VUE DE FACE



VUE DE FACE- INTERFACE



VUE DE FACE - SUPPORT MURAL

INFORMATIONS D'EMBALLAGE

COULEUR:	COMMANDE:	CODE EAN:	QTÉ CARTON PRINCIPAL:	QTÉ CARTON INTÉRIEUR:	POIDS CARTON PRINCIPAL:	CUBAGE CARTON PRINCIPAL:
Noir	BT7385/B	5019318305276	1	0	5.96kg	0.04m ³

ACCESSOIRES ET PRODUITS CONNEXES



Support de bureau multidirectionnel à double écran conçu pour écrans jusqu'à 28"



Support de bureau multidirectionnel à double bras conçu pour écrans jusqu'à 28"



Support de bureau multidirectionnel à bras unique conçu pour écrans jusqu'à 28"



Support de bureau à double bras conçu pour écrans jusqu'à 28"

2018 B-Tech Av Mounts est une marque de B-Tech Av Mounts.
 Les informations contenues dans cette fiche de spécifications techniques sont à titre indicatif et ne constituent pas une garantie.
 Nous nous réservons le droit de modifier les spécifications techniques sans préavis. Les noms de produits et de marques sont des marques de B-Tech Av Mounts ou de B-Tech Av Mounts Ltd.
 B-Tech Av Mounts ne s'engage pas à garantir la disponibilité de certains produits ou services. Les informations relatives à la disponibilité de certains produits ou services sont à titre indicatif.
 reproduction de tout ou partie de ce document est formellement interdite sans la permission écrite de B-Tech Av Mounts Ltd.

SS-V1-BT7385-020821-FR