



ROTATION DE  
+90°

# BT7549

## SUPPORT ROTATIF

Le support rotatif BT7549 permet de pivoter aisément un écran du mode paysage au mode portrait. Les écrans peuvent être facilement fixés à n'importe quel angle de 0° à 90°, sans outils et à l'aide d'une graduation intégrée pour déterminer l'angle. Le BT7549 peut être monté directement au mur ou fixé sur des tubes, des rails et des colonnes verticales B-Tech. De plus, le BT7549 peut également être monté sur d'autres supports B-Tech, tels que le BT8309, idéal pour les installations qui nécessitent une fonction push pull pour les interventions de maintenance rapides.

### SPÉCIFICATIONS

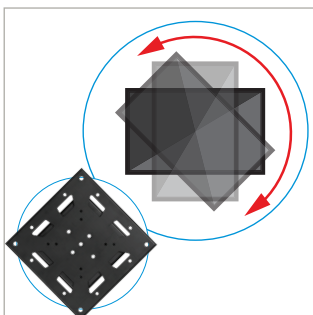
|                                   |                           |
|-----------------------------------|---------------------------|
| Pour les tailles d'écran          | 19" - 47"                 |
| Poids maximal                     | 25kg                      |
| Plage de réglage de l'angle       | 90°                       |
| Plage de réglage de l'inclinaison | -4.5°                     |
| Fixations VESA® & non-VESA        | 75 x 75 jusqu'à 200 x 200 |

### CARACTÉRISTIQUES

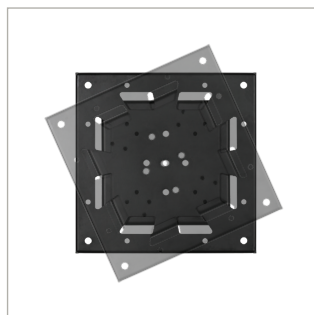
- Les écrans peuvent pivoter du mode paysage au mode portrait (ou vice versa)
- La rotation peut être facilement ajustée sans outils et réglée avant ou après l'installation
- La rotation peut être arrêtée et fixée à tout angle compris entre 0° et 90°
- Une graduation intégrée aide à déterminer l'angle
- Peut être utilisé pour monter les écrans directement sur les murs
- Peut également être monté sur des supports B-Tech standard, sur des tubes à l'aide de colliers System 2 ou directement sur des installations System X
- L'inclinaison négative de 4,5° est idéale pour l'utilisation d'écrans tactiles
- Installation simple avec tout le matériel de montage inclus



47" 120cm  
VESA 200 x 200  
25KG  
90°



Les écrans peuvent pivoter de l'orientation paysage à l'orientation portrait (ou vice versa)



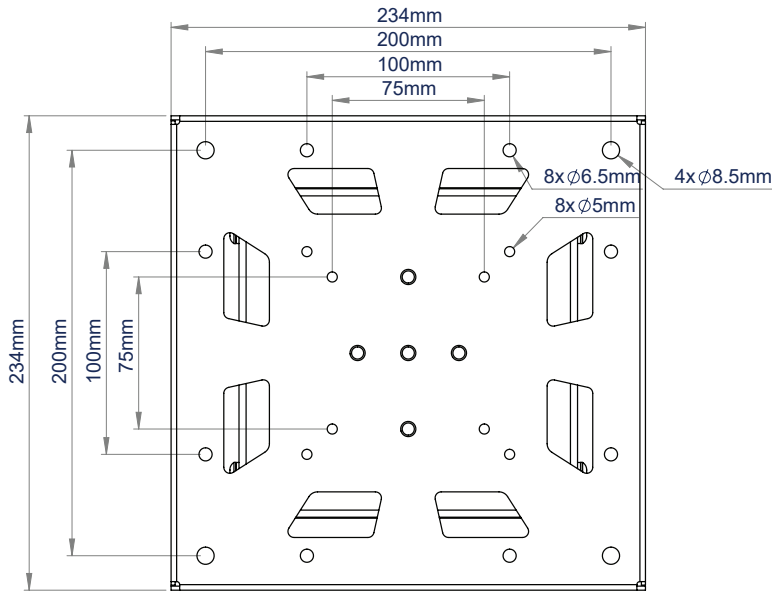
La rotation peut être arrêtée et fixée à tout angle compris entre 0° et 90°



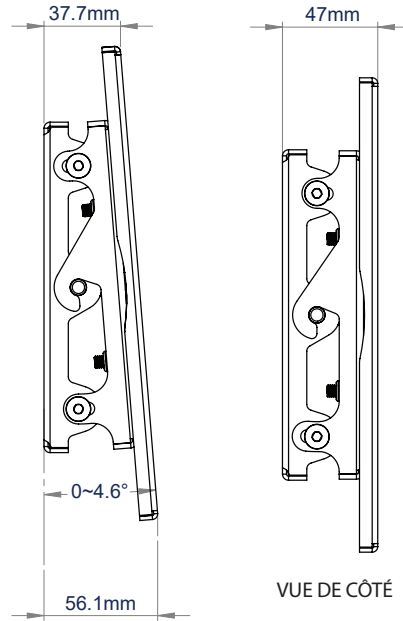
Une graduation intégrée aide à déterminer l'angle



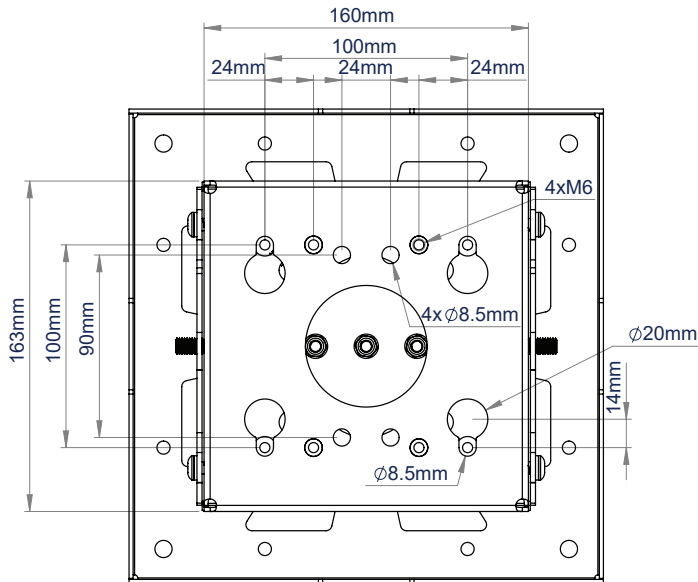
L'inclinaison négative de 4,5° est idéale pour l'utilisation d'écrans tactiles



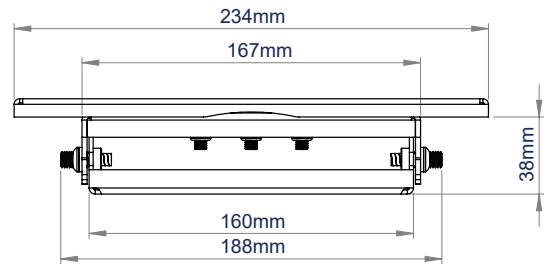
VUE DE FACE



VUE DE CÔTÉ



VUE ARRIÈRE



VUE DE DESSUS

INFORMATIONS D'EMBALLAGE

| COULEUR: | COMMANDE: | CODE EAN:      | PIÈCES (Q <sup>TÉ</sup> ): | Q <sup>TÉ</sup> CARTONS MASTER: | POIDS CARTON MASTER: | CUBAGE CARTON MASTER: |
|----------|-----------|----------------|----------------------------|---------------------------------|----------------------|-----------------------|
| Noir     | BT7549/B  | 5019318 305160 | 1                          | 1                               | 3.2kg                | 0.011m <sup>3</sup>   |

PRODUITS CONNEXES



Support rotatif pour écrans jusqu'à 65°



Chariot pour écrans avec interface rotative pour écrans jusqu'à 70°



Chariot pour écrans à hauteur réglable & interface rotative pour écrans jusqu'à 70°



Support mural push pull avec micro-ajustement, pour écrans jusqu'à 42°

© 2015 B-Tech International Design & Manufacturing Ltd. Les informations contenues dans ce document sont des spécifications techniques susceptibles d'être modifiées sans préavis. Nous nous réservons le droit de modifier les spécifications techniques sans préavis. Les dimensions indiquées sont des dimensions nominales et ne sont pas des dimensions exactes. B-Tech n'est pas responsable en cas de perte ou de déformation de la copie ou de l'impression de ce document. Toute reproduction ou réimpression sans autorisation écrite de B-Tech International Design & Manufacturing Ltd. est interdite.

SS-V1-BT7549-090821-FR