



ROTACIÓN DE +90°

BT7549

SOPORTE CON ROTACIÓN

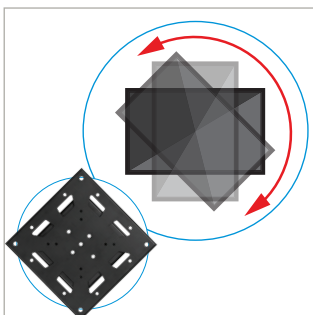
El soporte con rotación BT7549 permite girar fácilmente un monitor de horizontal a vertical. El monitor se puede fijar fácilmente en cualquier ángulo de 0° a 90°, sin necesidad de herramientas y con la ayuda de indicaciones integradas para determinar el ángulo. El BT7549 puede montarse directamente en la pared o en tubos, raíles y columnas verticales de B-Tech. Además, el BT7549 también se puede acoplar a otros soportes B-Tech, como el BT8309, ideal para instalaciones que requieren un sistema de cierre/apertura rápido para un fácil acceso a la parte trasera del monitor.

ESPECIFICACIONES

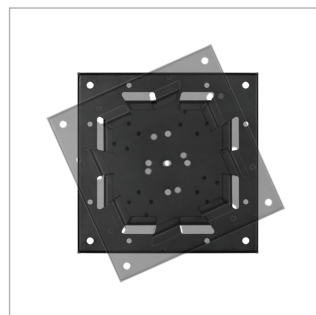
Para tamaños de pantalla	19" - 47"
Peso máximo	25kg
Rango de ajuste de ángulo	90°
Rango de ajuste de inclinación	-4.5°
Fijaciones VESA® y no VESA	75 x 75 hasta 200 x 200

CARACTERÍSTICAS

- El monitor puede girar de horizontal a vertical (o viceversa)
- La rotación puede ajustarse fácilmente sin herramientas y fijarse antes o después de la instalación
- La rotación puede ser parada o fijada en cualquier ángulo entre 0° y 90°
- Las indicaciones integradas ayudan a determinar el ángulo
- Se puede utilizar para montar monitores directamente en la pared
- También se puede montar sobre los soportes estándar de B-Tech, sobre un tubo utilizando las argollas System 2 o directamente sobre las instalaciones System X
- La inclinación negativa de 4,5° es ideal para el uso de pantallas táctiles
- Instalación sencilla con toda las piezas de montaje incluidas



Los monitores montados pueden girar de horizontal a vertical (o viceversa)



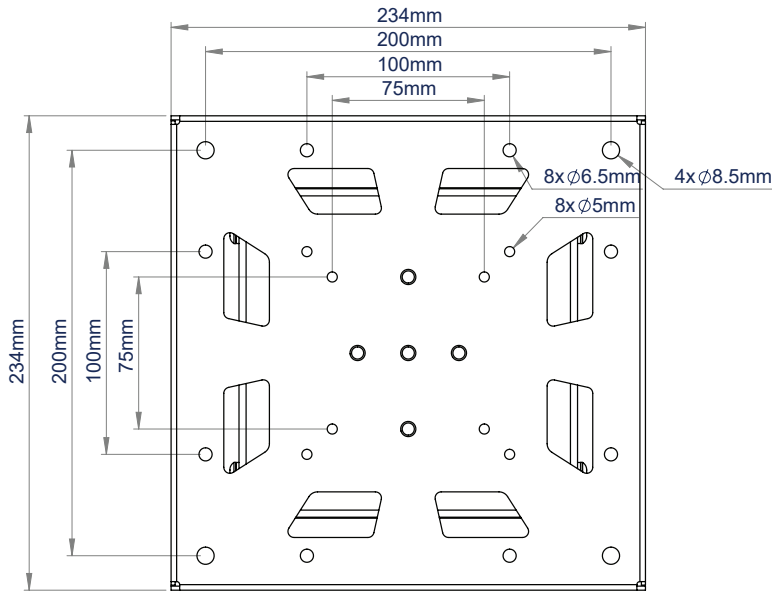
La rotación puede ser parada o fijada en cualquier ángulo entre 0° y 90°



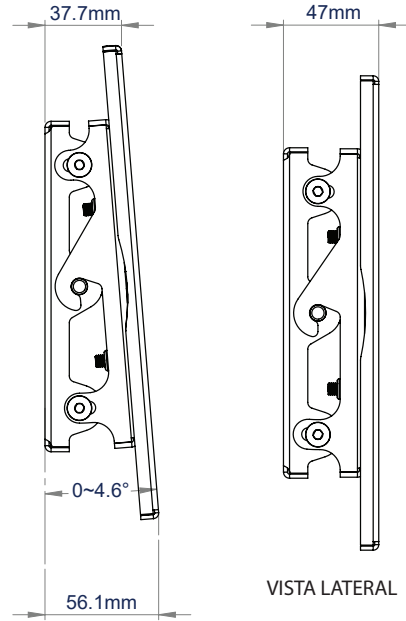
Las indicaciones integradas ayudan a determinar el ángulo



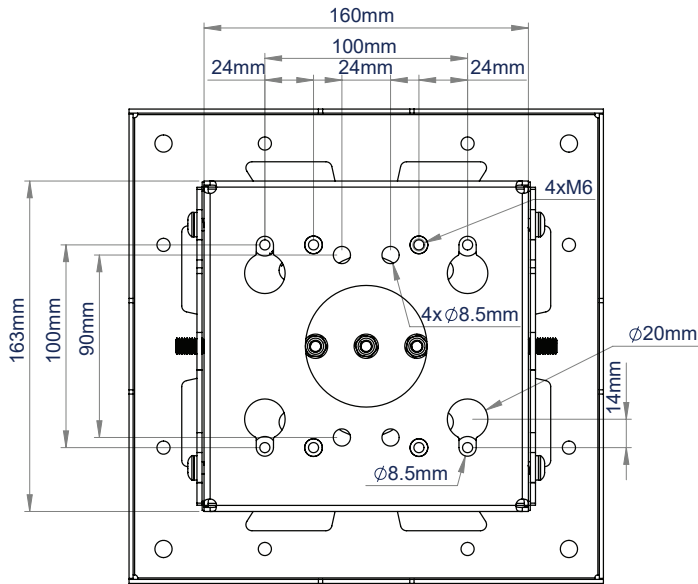
La inclinación negativa de 4,5° es ideal para el uso de pantallas táctiles



VISTA FRONTAL



VISTA LATERAL



VISTA TRASERA



VISTA SUPERIOR

INFORMACIÓN DE EMBALAJE

COLOR:	REF. DE PEDIDO:	CÓDIGO EAN:	PIEZAS (CANT.)	CANT. CAJAS MASTER	PESO CAJAS MASTER:	VOLUMEN CAJAS MASTER:
Negro	BT7549/B	5019318 305160	1	1	3.2kg	0.011m ³

PRODUCTOS RELACIONADOS



Soporte con rotación para monitores de hasta 65"



Trolley con interfaz rotativa para monitores de hasta 70"



Trolley con altura regulable & interfaz rotativa para monitores de hasta 70"



Soporte con sistema de cierre/apertura rápido por presión con micro-ajuste para monitores de hasta 42"

© 2018 B-Tech Av Mounts. Todos los derechos reservados. La información en esta hoja de especificaciones es válida a la fecha de publicación. B-Tech Av Mounts se reserva el derecho de cambiar las especificaciones sin previo aviso. El nombre y el logotipo de B-Tech Av Mounts son marcas registradas de B-Tech Av Mounts. B-Tech no se acepta ninguna responsabilidad por errores de impresión o distribución de esta hoja de especificaciones. Cualquier reproducción o uso no autorizado sin el consentimiento escrito de B-Tech Av Mounts será considerado un delito penal por escrito. E.U.A.

SS-VI-BT7549-110821-ES