



+90°
DRAAIBAAR

BT7549

BEUGEL MET ROTATIE

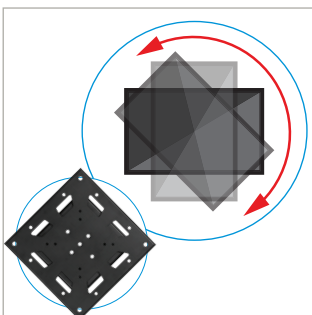
Met de BT7549 "Flip" beugel kan een gemonteerd scherm vlot van liggend naar staand worden gedraaid. Schermen kunnen gemakkelijk worden vastgezet in elke hoek van 0° - 90°, zonder gereedschap en met behulp van geïntegreerde markeringen om de hoek te bepalen. Deze beugel kan zowel direct aan de wand worden gemonteerd als op B-Tech palen, rails en verticale kolommen. Bovendien kan de BT7549 ook worden bevestigd aan andere B-Tech beugels zoals BT8309, ideaal voor installaties waarbij een pop-out functie nodig is voor eenvoudig onderhoud.

TECHNISCHE DETAILS

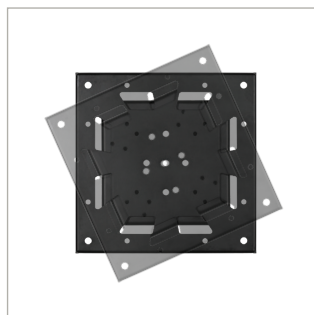
Aanbevolen schermgrootte	19" - 47"
Max. gewicht	25kg
Hoekverstelbereik	90°
Kantelverstelbereik	-4.5°
VESA® en niet-VESA bevestigingen	75 x 75 tot 200 x 200

KENMERKEN

- Gemonteerde schermen kunnen van liggend naar staand worden gedraaid (en omgekeerd)
- De rotatie kan gemakkelijk zonder gereedschap worden aangepast en voor of na de installatie worden ingesteld
- Rotatie kan worden gestopt en vastgezet op elke hoek tussen 0° en 90°
- Geïntegreerde markeringen helpen de hoek bepalen
- Kan worden gebruikt om schermen rechtstreeks aan de wand te monteren
- Kan ook worden gemonteerd op standaard B-Tech beugels, aan palen met gebruik System 2-paalringen of rechtstreeks op System X-installaties
- De negatieve kanteling van 4,5° is ideaal voor het gebruik van touchscreens
- Eenvoudige installatie met alle bevestigingsmaterialen inbegrepen



Gemonteerde schermen kunnen van liggend naar staand worden gedraaid (en omgekeerd)



Rotatie kan worden gestopt en vastgezet op elke hoek tussen 0° en 90°



Geïntegreerde markeringen helpen de gewenste hoek bepalen



De negatieve kanteling van 4,5° is ideaal voor het gebruik van touchscreens

