



MONTAGE SUR DES  
 PLAFONDS OU DES  
 MURS INCLINÉS

# BT7555

## SUPPORT D'ÉCRANS POUR PLAFONDS ET MURS INCLINÉS

Le BT7555 est une solution spécialisée de signalétique numérique, capable de monter un écran jusqu'à 50 kg sur des plafonds, murs ou colonnes à tout angle. Pour plus de sécurité, les écrans peuvent être fixés en place après l'installation. Le système de nivellement mural de B-Tech, l'accrochage facile de l'écran et le montage en trou de serrure rendent l'installation simple et rapide.

### DÉTAILS TECHNIQUES

Taille d'écran recommandée	37" - 65"
Charge maximal	50kg
Fixations VESA	100 x 100 jusqu'à 400 x 400
Profondeur	57mm
Couleur	Noir

### CARACTÉRISTIQUES

- Permet de monter un écran en toute sécurité sur des plafonds, murs ou colonnes à tout angle
- Également possible comme un support mural standard
- Le support fixe suit l'angle de la surface sur laquelle il est monté
- Compatible avec le système de montage sur tubes de B-Tech
- L'écran est fixé en place une fois monté
- Une gestion intégrée des câbles
- Le système de nivellement mural "OWLS" (On Wall Levelling System) de B-Tech facilite l'installation
- La plaque murale offre un montage en trou de serrure et indique l'orientation pour une installation facile
- L'écran est facile à accrocher



Peut être monté directement sur des plafonds



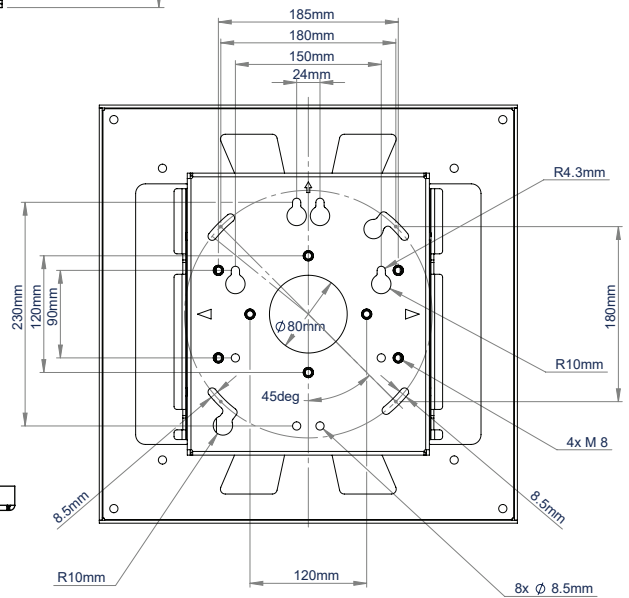
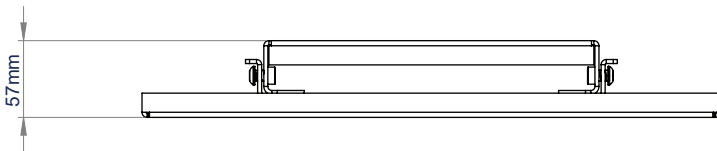
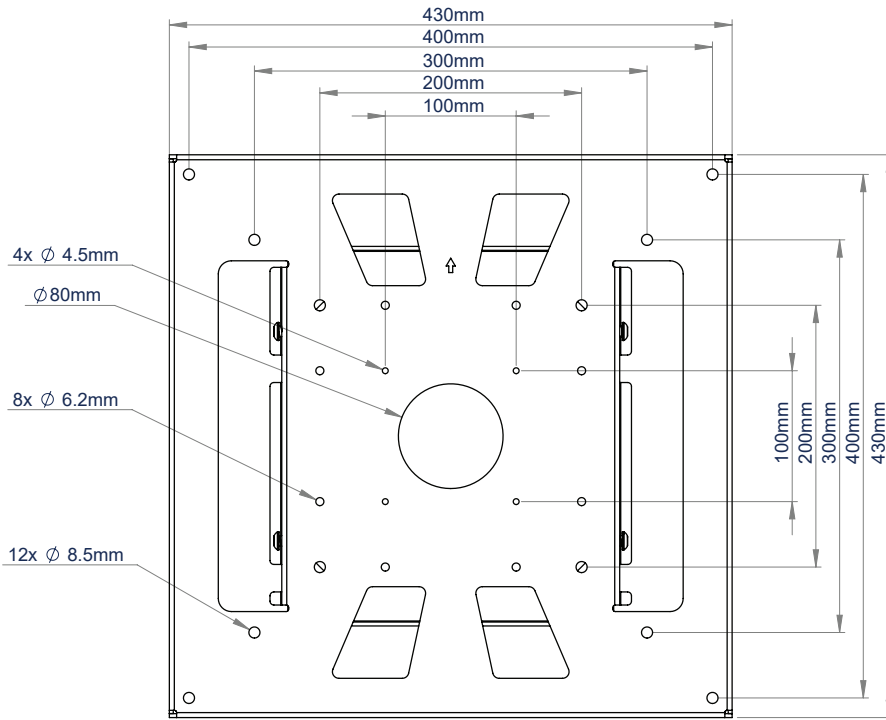
Peut être monté directement sur des murs inclinés



Peut également être utilisé comme un support mural standard



Peut être suspendu du plafond en utilisant la gamme de tubes System 2 de B-Tech



INFORMATIONS D'EMBALLAGE

COULEUR:	COMMANDE:	CODE EAN:	QTÉ DE CARTONS MASTER:	QTÉ DE CARTONS INTÉRIEURS:	POIDS CARTON MASTER:	CUBAGE CARTON MASTER:
Noir	BT7555/B	5019318303081	1	S/O	8.4kg	0.0318m <sup>3</sup>

PRODUITS CONNEXES



**Support résistant** permet de monter des tubes de Ø50mm sur des plafonds - disponible en noir, chrome et blanc



**Tubes de Ø50mm**, disponibles en 0.25m, 0.5m, 1m, 2m et 3m



**Des bras adaptateurs d'interface** permettent d'augmenter les fixations VESA 200 & 400 à VESA 600



**Support rotative (Flip)** pour des écrans jusqu'à 65"

SS-V1-BT7555-300421-FR