



FÜR
 logitech
 RALLY PLUS
 LAUTSPRECHER

BT7874

MONTAGEPLATTE FÜR DUAL LOGITECH® RALLY PLUS LAUTSPRECHER

BT7874 wurde speziell für die Montage der Logitech Rally Plus-Lautsprecher für verschiedene B-Tech-Produkte entwickelt. Die vielseitige Montageplatte kann die Lautsprecher ober- oder unterhalb des Bildschirms positionieren, indem sie entweder an einer B-Tech-Säule, an einer System X-Schiene oder an einer Flachbildschirmhalterung (mit Adaptern) befestigt oder mit einer B-Tech-Zubehörschelle an einem Rohr montiert wird.

TECHNISCHE DATEN

Maximale Tragelast	5kg
Abmessungen	740mm x 30mm
Stahlstärke	5mm
Farbe	Schwarz

EIGENSCHAFTEN

- Entwickelt für die Montage von zwei **Logitech Rally Plus-Lautsprechern** an einer Reihe von B-Tech Produkten
- Montage an ein oder zwei BT8380, BT8381 oder BT8385 Säulen
- Zur Verwendung mit dem einstellbaren Montagearm BT7031 zur Montage an einer Reihe von B-Tech Flachbildschirm-Wandhalterungen, wie dem BT8431, BT8432, BT8441, BT8442, BT9901 und BT9903
- Kompatibel mit BT7052 / BT7841 Schellen zur Verwendung mit \varnothing 50mm Rohrstangen oder an einem BT8504 Trolley
- Kann auch mit BT8390-SA verwendet werden, für die Montage ober- oder unterhalb eines Bildschirms, welcher auf einer BT8390 System X Schiene installiert ist
- Einfache Installation
- Inklusive aller Befestigungselemente

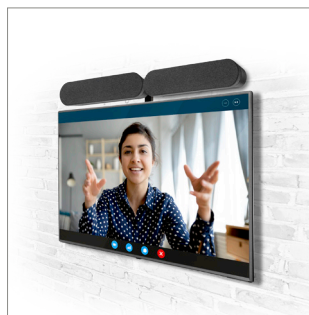
**Die Montage an der BT8385-Säule erfordert die Verwendung des BT7874 in Verbindung mit der BT8385-RTC*



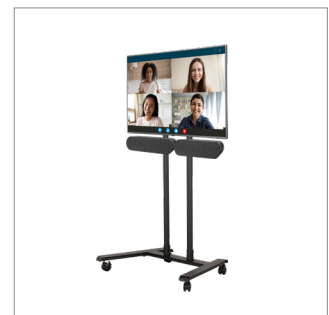
Zur Verwendung mit einem BT7031-Adapter zur Montage an einer Reihe von B-Tech Flachbildschirmhalterungen.



Zur Verwendung mit BT8390-SA zur Montage von Lautsprechern auf eine BT8390-Schiene.



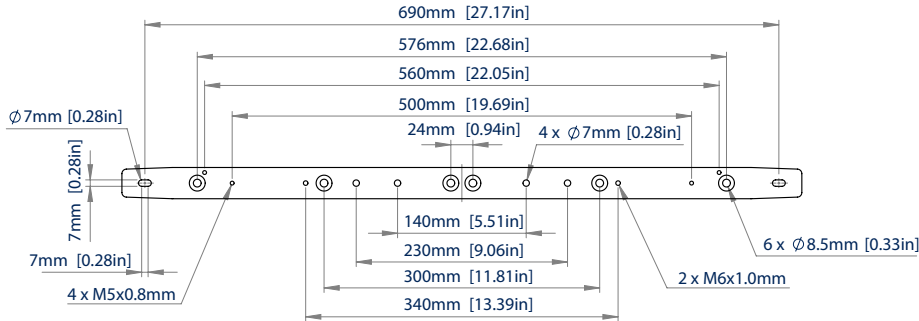
Geeignet für die Montage von Lautsprechern ober- oder unterhalb des Bildschirms.



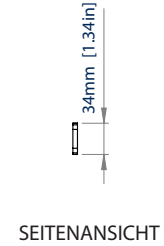
Auch für mobil montierte Installationen geeignet.



ANSICHT VON OBEN



VORDERANSICHT

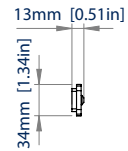


SEITENANSICHT

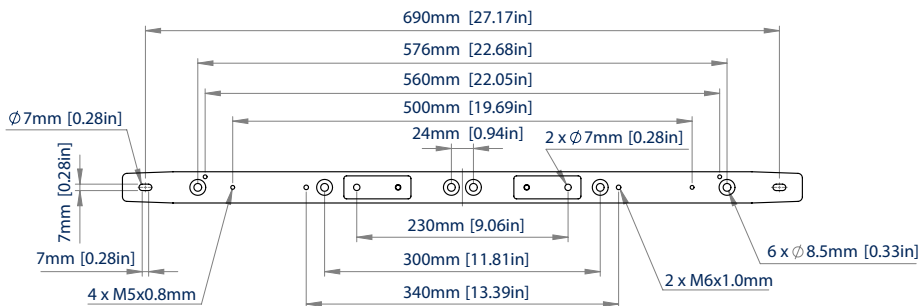
MIT ABSTANDHALTERN (FÜR MONTAGEN MIT SCHELLEN)



SEITENANSICHT



SEITENANSICHT



VORDERANSICHT

VERPACKUNGSANGABEN

FARBE:	BESTELLNUMMER:	EAN CODE:
Schwarz	BT7874/B	5019318306259

ZUBEHÖR UND ZUGEHÖRIGE PRODUKTE



Justierbarer Montagearm für Zubehör, ermöglicht die Installation der Geräte ober- oder unterhalb des Bildschirms/der Bildschirme mit einer Auswahl von B-Tech Flachbildschirm-Wandhalterungen



Der verstellbare Zubehör-Montagearm ermöglicht die Positionierung des installierten Zubehörs ober- oder unterhalb des Bildschirms/der Bildschirme von BT8390 System X-Schienen



Direktmontage an jede B-Tech-Säule für eine feststehende, freistehende oder mobile Verwendung



Montageplatte für UC/VC-Videobars ermöglicht dem Anwender die Montage einer größeren Anzahl von Videobars / UC-Ausstattung an eine Reihe von B-Tech Produkten

© 2015 B-Tech Mounts (Pty) Ltd. Alle Rechte vorbehalten.
 Die Informationen in diesem Spalte sind als Richtlinie zu verstehen und stellen keine Zusicherung dar. Der Name B-Tech und das B-Tech Logo sind eingetragene Marken von B-Tech International Design & Manufacturing Limited.
 Die Abbildungen sind nur zur Veranschaulichung der Produkte und sind nicht für die Installation oder Montage auf anderen Produkten zu verwenden. Alle Rechte vorbehalten oder Nachbearbeitung oder Nachveröffentlichung eines Teils dieser Spezifikationen sind streng verboten, es sei denn, es liegt eine schriftliche Genehmigung von B-Tech International Design & Manufacturing Limited vor.

SS-V1.1-BT7874-260523-DE