



B-TECH AV MOUNTS™

安装屏  
幕离墙  
14mm

# BT8210

## 超薄 通用平板 显示器壁挂架

专为重达50kg的中型屏幕而设计，超薄的BT8210可将屏幕安装在离墙仅14mm的位置，安装后可调整屏幕对齐，B-Tech的“墙上调平系统”和简单的“挂上”安装，使屏幕安装尽可能快速便捷。BT8210还具有B-Tech的专利“扭转锁”安全功能，有助于防止未经授权的拆卸屏幕。所有安装所需硬件已包含。

### 产品规格

建议屏幕尺寸 <sup>1</sup>	最大至 55"
最大承重	50kg
通用安装孔位	可达 440 x 400mm
VESA® 兼容	最大至 400 x 400
离墙	14mm

### 产品特点

- 超薄设计，贴近墙壁安装
- 包括独特的“扭转锁”™，安全锁紧螺钉和内六角扳手，防止未经授权的拆卸屏幕
- 具有 OWLST™ (墙上调平系统)，墙板安装后即可水平，无需重新钻孔
- 适用于混凝土或砖墙
- 屏幕安装后横向调整
- 提供安全锁紧螺钉、内六角扳手和锁杆，以安全安装
- 提供预组装以减少安装时间
- 简单的“挂上”安装，包括所有安装所需硬件



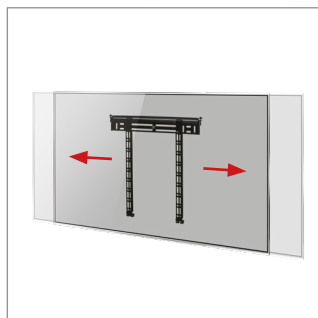
55"  
140cm

VESA  
400

50KG



超薄设计安装屏幕距墙仅14mm



安装后屏幕对齐，每次都能完美定位

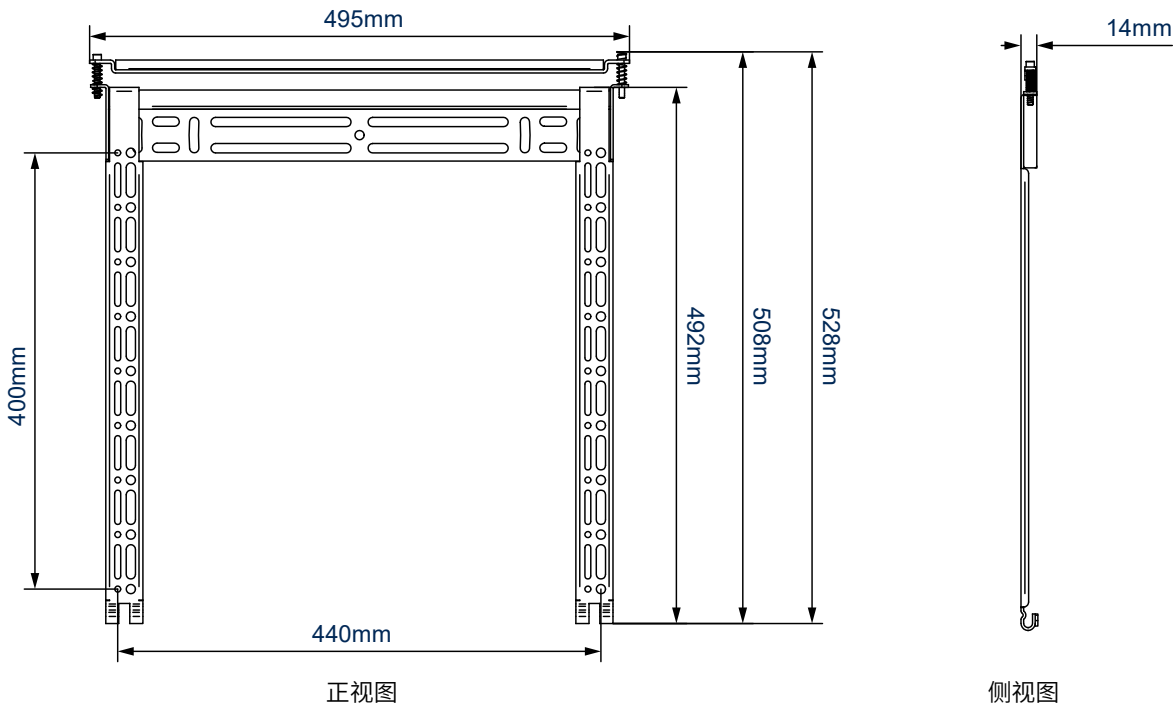


带专利的“扭转锁”有助于防止未经授权的屏幕拆卸



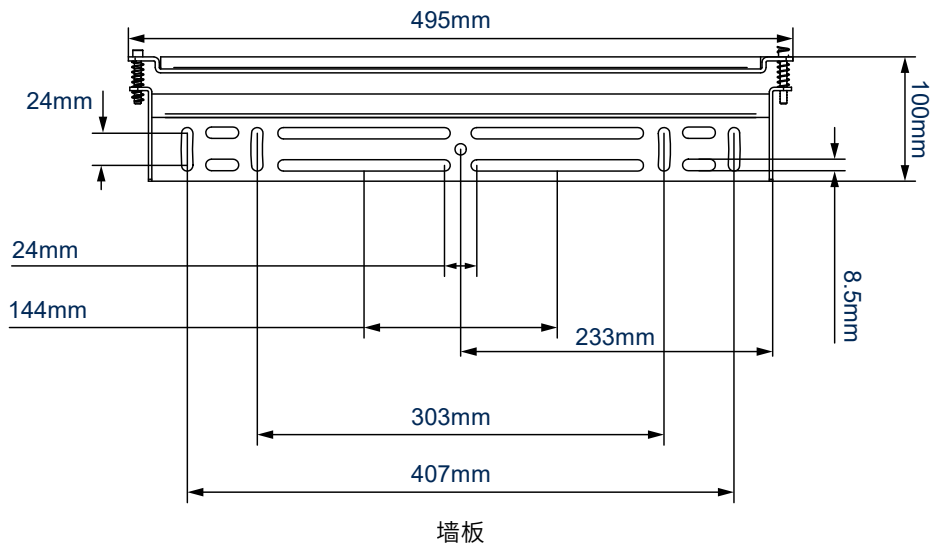
包括所有安装所需硬件

<sup>1</sup> 提醒：安装超出此推荐屏幕尺寸（在合理范围内）也是可行的，只要屏幕的安装孔位相符并且重量不超过限制。



正视图

侧视图



墙板

包装信息

颜色:	型号:	EAN编码:	外箱数量:	内箱数量:	外箱重量:	外箱体积:
黑色	BT8210/B	5019318082016	8	2	20.74kg	0.063cbm

配件及相关产品



超薄通用平板显示器挂架用于最大至47"的屏幕

通用平板显示器挂架用于最大至55"的屏幕

超薄通用平板显示器挂架用于最大至80"的屏幕

通用平板显示器挂架用于最大至80"的屏幕

SS-V3-BT8210-160621-CN-R1.1