

PERMET DE
MONTER
LES ÉCRANS À
SEULEMENT
14MM DU MUR

BT8220

SUPPORT MURAL UNIVERSEL ULTRA-FIN POUR ÉCRANS

Le support ultra-fin BT8220 permet de monter des écrans de taille moyenne jusqu'à 70 kg à seulement 14mm du mur. Le montage de l'écran est aussi rapide et simple que possible grâce à des fonctionnalités telles que l'alignement de l'écran après l'installation, le système de mise à niveau de B-Tech et l'installation simple de l'écran par accrochage. Le BT8220 est également doté du système de sécurité breveté « Torsion-Lock » de B-Tech, qui empêche le retrait non autorisé de l'écran. Toutes les vis de montage sont incluses.

DÉTAILS TECHNIQUES

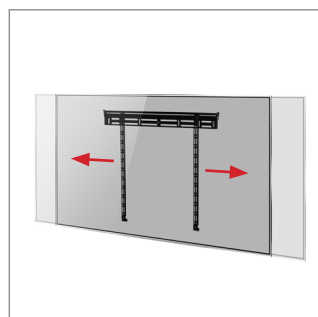
| | |
|---|-----------------------|
| Taille d'écran recommandée ¹ | jusqu'à 80" |
| Poids max. | 70kg |
| Fixations universelles | jusqu'à 840mm x 500mm |
| Compatibilité VESA® | jusqu'à 800 x 500 |
| Distance du mur | 14mm |
| Couleur | Noir |

CARACTÉRISTIQUES

- Conception ultra-fin pour monter les écrans à seulement 14mm du mur
- Inclut le système unique Torsion Lock™, des vis et des barres de verrouillage et une clé Allen pour empêcher le retrait non autorisé de l'écran
- Comprend le système OWLS™ (On Wall Levelling System) qui permet à la plaque murale d'être mise à niveau une fois montée, éliminant ainsi le besoin de repercer le mur
- Convient aux murs en béton ou en briques
- Fourni pré-assemblé pour réduire le temps d'installation
- Installation simple par accrochage avec tout le matériel de montage fourni



Conception ultra-fin pour monter les écrans à seulement 14mm du mur



Alignement de l'écran après installation pour un positionnement parfait à chaque fois

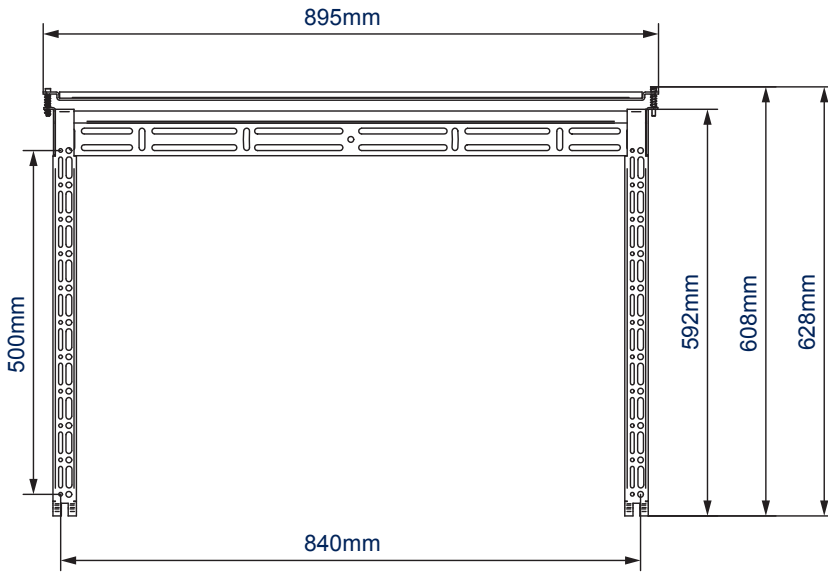


Le système de sécurité breveté Torsion-Lock empêche le retrait non autorisé de l'écran

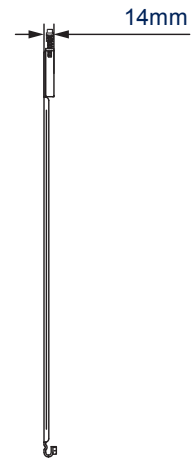


Tout le matériel de montage est inclus

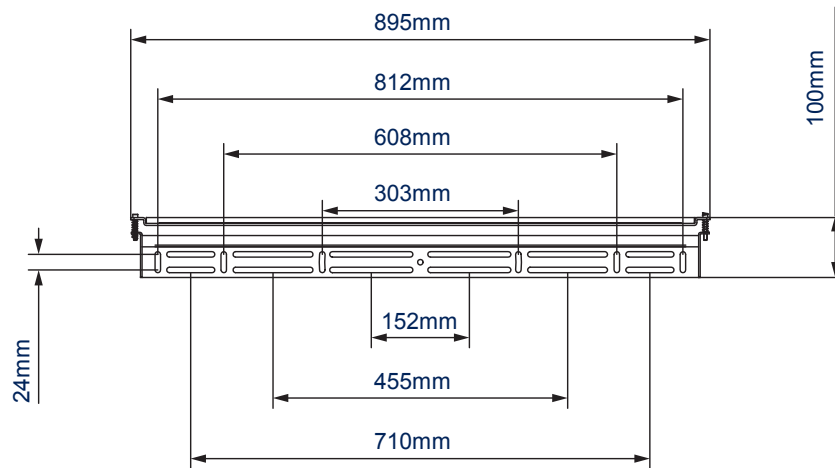
¹Seulement une indication, le montage d'écrans en dehors de la taille recommandée (dans la limite du raisonnable) est possible à condition que l'écran ait un modèle de montage compatible et que la limite de poids ne soit pas dépassée



VUE DE FACE



VUE DE CÔTÉ



PLAQUE MURALE

INFORMATIONS D'EMBALLAGE

| COULEUR: | COMMANDE: | CODE EAN: | Q ^{TÉ} CARTON PRINCIPAL: | Q ^{TÉ} CARTON INTÉRIEUR: | POIDS CARTON PRINCIPAL: | CUBAGE CARTON PRINCIPAL: |
|----------|-----------|---------------|-----------------------------------|-----------------------------------|-------------------------|--------------------------|
| Noir | BT8220/B | 5019318082023 | 4 | 2 | 13.6kg | 0.048m ³ |

ACCESSOIRES ET PRODUITS CONNEXES



BT8200
Support mural universel ultra-fin pour les écrans jusqu'à 47"



BT8210
Support mural universel ultra-fin pour les écrans jusqu'à 55"



BT8421
Support mural universel pour les écrans jusqu'à 55"



BT8422
Support mural universel pour les écrans jusqu'à 80"

© 2015 B-Tech International. Tous droits réservés. Les informations contenues dans ce document sont destinées à être utilisées en référence aux spécifications techniques applicables au moment de l'impression. Nous nous réservons le droit de modifier les spécifications techniques ou physiques sans préavis. Les noms B-Tech et les logos B-Tech sont des marques déposées de B-Tech International Design & Manufacturing Ltd. B-Tech décline toute responsabilité en cas de perte ou de dommage causés par une installation incorrecte ou un mauvais usage de ses produits. Toute reproduction ou réimpression sans autorisation écrite préalable de B-Tech International Design & Manufacturing Ltd. est interdite.
SS-BT8220-V3-130821-FR