



**SUPPORT
 PUSH
 PULL**

BT8310

SUPPORT PUSH PULL POUR MURS D'IMAGES

Le BT8310 est conçu pour rendre les installations de mur d'images aussi rapides et simples que possible. Le montage modulaire permet un nombre illimité de configurations en mode paysage et portrait. Le support est doté d'un système d'ouverture et de fermeture rapide qui offre un accès aisé au dos des écrans pour l'entretien et la maintenance. Le système de micro-ajustement en 8 points permet d'aligner les écrans rapidement et avec précision.

SPÉCIFICATIONS

Taille d'écran recommandée	42" - 70"
Poids maximal	70kg
Compatibilité VESA® en standard	200 x 100 jusqu'à 400 x 400
Compatibilité VESA® avec adaptateurs inclus	jusqu'à 600 x 400*
Profondeur fermée	101mm* (+/-7mm avec micro-ajustement)
Profondeur ouverte	293mm* (+/-7mm avec micro-ajustement)
Réglage de la hauteur de l'écran	+15mm

CARACTÉRISTIQUES

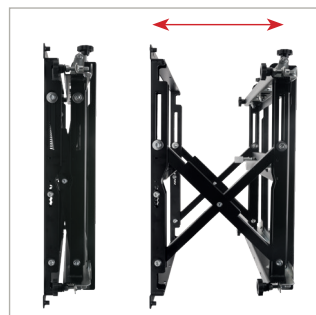
- Le montage modulaire permet un nombre illimité de configurations
- Convient pour un montage d'écran en mode paysage et portrait
- Le système "push to open / push to close" offre un accès aisé au dos des écrans
- Le micro-ajustement en 8 points pour aligner les écrans rapidement et avec précision
- Convient pour des installations aux murs ou sur pôles
- Une gestion intégrée des câbles
- Des espaceurs spécifiques à chaque écran (disponibles séparément) réduisent considérablement la durée d'installation en évitant les approximations et les calculs sur place
- Solution parfaite pour le montage encastré au mur
- Un kit de blocage (**BT8310-LK**) pour empêcher l'ouverture accidentelle est aussi disponible
- Les vis de sécurité permettent d'éviter le retrait non autorisé de l'écran
- Comprend des adaptateurs d'interface en standard (image ci-dessous) pour l'utilisation avec des écrans VESA 600 x 400
- Toutes les vis de fixation et de montage sont incluses



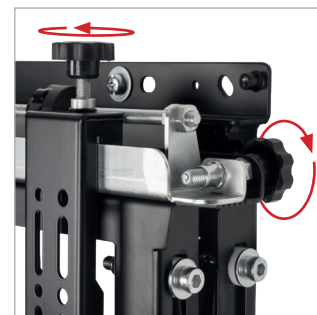
*Veuillez noter que l'utilisation des bras adaptateurs d'interface inclus pour monter les écrans VESA 600 x 400 augmentera la profondeur totale du produit de 6 mm, pour une profondeur totale de 107 mm, ou de 299 mm lorsqu'il est en position ouverte (micro-ajustement de +/-7 mm).



Le montage modulaire permet un nombre illimité de configurations



Le système "push to open / push to close" permet un accès rapide pour une maintenance facile



Le micro-ajustement en 8 points pour aligner les écrans rapidement et avec précision

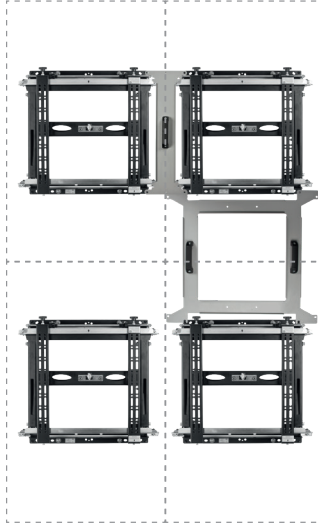


Comprend des adaptateurs d'interface pour des fixations VESA 600 x 400

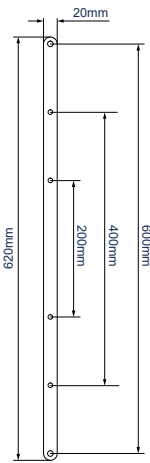
Espaceurs (spacers) sur mesure

Pour le BT8310, nous proposons des espaceurs de plaque murale pour éviter les calculs d'alignement fastidieux, ce qui signifie moins de temps perdu en mesures et en approximations. Ces espaceurs peuvent être commandés séparément et ils sont spécifiques à l'écran pour toutes les marques populaires telles que LG, Samsung, Philips, Sharp et NEC. Pour savoir quel kit d'espaceurs est nécessaire pour un écran spécifique, veuillez consulter le site www.btechavmounts.com/BT8310 ou scannez le code QR ci-dessous.

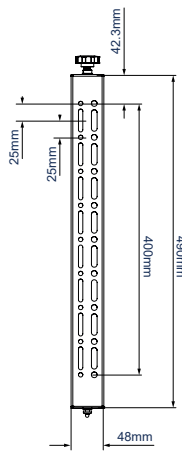
Montage avec espaceurs - portrait



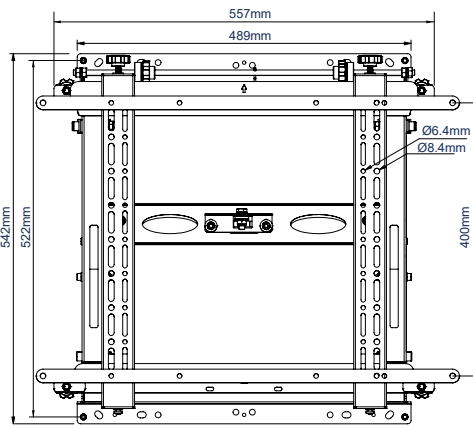
Montage avec espaceurs - paysage



ADAPTATEURS

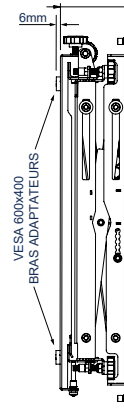


BRAS D'INTERFACE



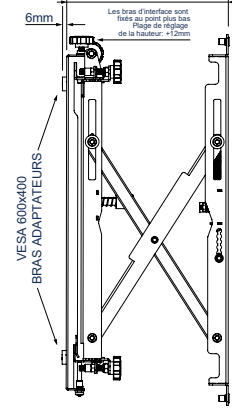
VUE DE FACE AVEC ADAPTATEURS

101mm (Tolérance de ±1.5mm)
(+/-7mm micro-ajustement)



VUE DE CÔTÉ - FERMÉ

293mm (Tolérance de ±1.5mm)
(+/-7mm micro-ajustement)



VUE DE CÔTÉ - ÉTENDU

*Profondeur totale augmentée à **107mm** (+/-7mm micro-ajustement) en utilisant les adaptateurs VESA 600 x 400

Profondeur totale augmentée à **299mm (+/-7mm micro-ajustement) en utilisant les adaptateurs VESA 600 x 400

INFORMATIONS SUR L'EMBALLAGE

COULEUR:	COMMANDE:	CODE EAN:	Q ^{TÉ} DE CARTONS MASTER:	Q ^{TÉ} DE CARTONS INTÉRIEURS:	POIDS CARTON MASTER:	CUBAGE CARTON MASTER:
Noir	BT8310/B	5019319079985	1	0	15kg	0.054m ³

ACCESSOIRES ET PRODUITS CONNEXES



Kit de verrouillage du BT8310 & BT8310XL pour empêcher des ouvertures accidentelles



Ce support pour montage au plafond ou sol convient aux installations lourdes et peut être utilisé avec deux pôles de Ø50mm



Pôles de Ø50mm disponibles en 0.25m, 0.5m, 1m, 2m et 3m



Des bras adaptateurs d'interface permettent d'augmenter les fixations VESA en 800 et 900mm

SS-V71-BT8310-190121-FR