



B-TECH AV MOUNTS™

B-TECH AV MOUNTS



BT8310

SOPORTE PROFESIONAL PARA VIDEOWALL

CON SISTEMA DE CIERRE-APERTURA RÁPIDO POR PRESIÓN

SOPORTE POP-IN POP-OUT



Diseñado para instalar videowalls lo más rápida y sencillamente posible, este soporte modular permite crear configuraciones de videowall ilimitadas, tanto en posición horizontal como en vertical. El BT8310 cuenta con un sistema de tipo "pop-in, pop-out" que permite acceder rápidamente a la parte trasera de monitores para un fácil mantenimiento. Micro-ajuste en 8 puntos posibilita una alineación rápida y precisa del monitor.

ESPECIFICACIÓN

Tamaño de monitor recomendado	42" - 70"
Carga máxima	70kg
Compatibilidad VESA® (como estándar)	200 x 100 hasta 400 x 400
Compatibilidad VESA® (con adaptadores incluidos)	hasta 600 x 400*
Profundidad cerrado	101mm* (+/-7mm con micro-ajuste)
Profundidad extendido	293mm* (+/-7mm con micro-ajuste)
Ajuste de altura del monitor	+15mm

CARACTERÍSTICAS

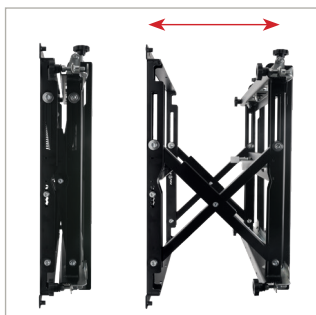
- Montaje modular para un número ilimitado de configuraciones
- Apto para instalaciones tanto en posición horizontal como en vertical
- Se abre y se cierra por presión para un acceso rápido a la parte trasera
- Micro-ajuste en 8 puntos para una alineación del monitor sin fisuras y sin herramientas
- Apto para montaje en pared o en tubos
- Sistema integrado para organizar y disimular el cableado
- Separadores específicos para cada modelo de monitor se venden por separado, para una reducción drástica del tiempo de instalación al eliminar mediciones y cálculos in situ
- Solución perfecta para instalaciones empotradas en pared
- Kit de bloqueo (BT8310-LK) para evitar aperturas accidentales disponible por separado
- Dotado con tornillos de seguridad para evitar el retiro no autorizado del monitor
- Incluye los brazos adaptadores como estándar (imagen abajo) para usar con monitores de VESA 600 x 400
- Todas las piezas de montaje incluidas



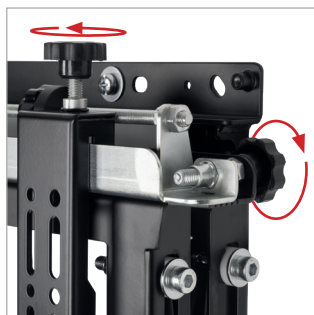
*Por favor note que el uso de los brazos adaptadores incluidos para montar monitores VESA 600 x 400, aumentará la profundidad total del producto en 6mm, para una profundidad total de 107mm, o 299mm mientras esté extendido (micro-ajuste de +/-7mm).



Montaje modular que permite el ensamblaje de un número ilimitado de configuraciones



El sistema de cierre/apertura rápido por presión permite un fácil acceso a la parte trasera



Micro-ajustes en 8 puntos para una alineación del monitor sin fisuras y sin herramientas



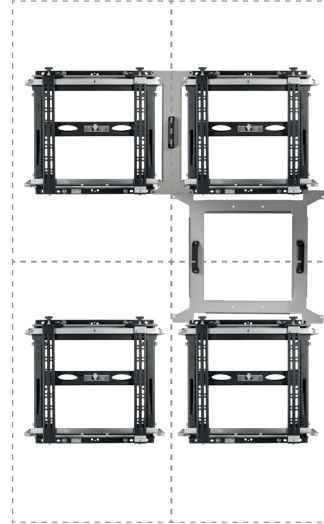
Brazos adaptadores para VESA 600 x 400 se incluyen como estándar



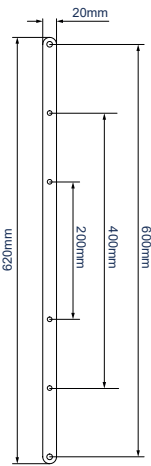
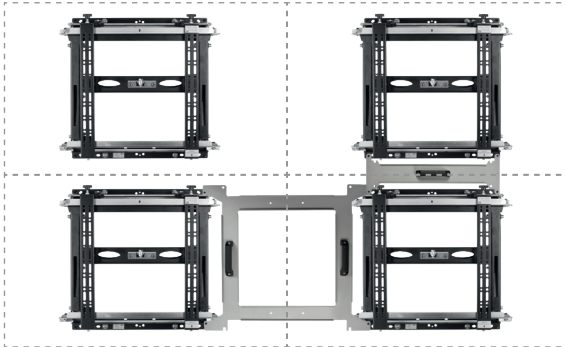
Separadores (spacers) personalizados para montaje en pared

Para este soporte ofrecemos separadores de montaje que eliminan cálculos tediosos de alineación y así se pierde menos tiempo en mediciones y conjeturas. Los separadores están disponibles por separado y existen para monitores específicos de todas las marcas populares como LG, Samsung, Phillips, Sharp y NEC. Para saber qué kit se necesita para un monitor específico, por favor visite nuestra página web www.btechavmounts.com/BT8310 o escanee el código QR que aparece a continuación.

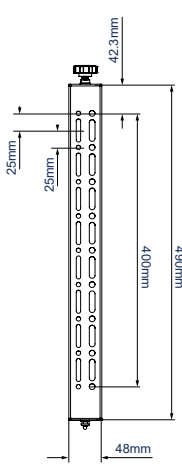
Montaje con separadores - vertical



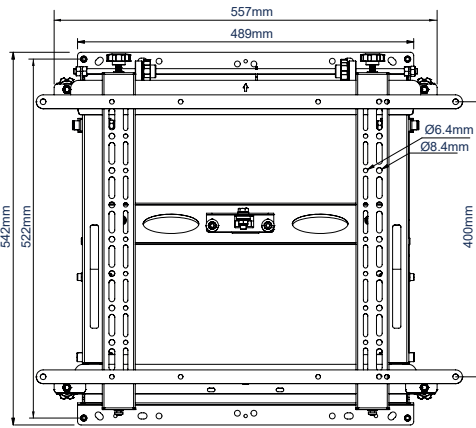
Montaje con separadores - horizontal



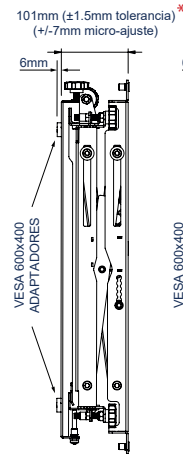
BRAZOS ADAPTADORES



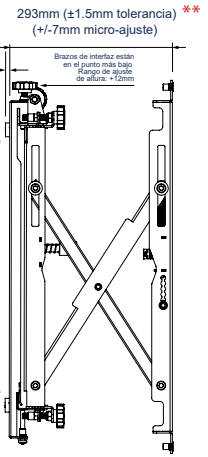
BRAZO INTERFAZ



VISTA FRONTAL



VISTA LATERAL CERRADO



VISTA LATERAL EXTENDIDO

*Profundidad total aumentada a **107mm** (+/-7mm micro-ajuste) cuando se usan adaptadores VESA 600 x 400
 Profundidad total aumentada a **299mm (+/-7mm micro-ajuste) cuando se usan adaptadores VESA 600 x 400

INFORMACIÓN DE EMBALAJE

COLOR:	REF. DE PEDIDO:	CÓDIGO EAN:	CANT. CAJAS MASTER:	CANT. CAJAS INTERIORES:	PESO CAJAS MASTER:	VOLUMEN CAJAS MASTER:
Negro	BT8310/B	5019319079985	1	0	15kg	0.054m ³

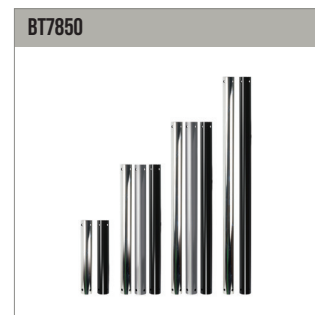
ACCESORIOS Y PRODUCTOS RELACIONADOS



BT8310-LK
 Kit de bloqueo para BT8310 & BT8310XL para desactivar la función de cierre-apertura rápido



BT7807
 Soporte resistente de suelo/techo para 2 tubos de Ø50mm



BT7850
 Tubos de Ø50mm disponibles en 0.25m, 0.5m, 1m, 2m y 3m



BT7565 / BT7566
 Los brazos adaptadores de interfaz permiten aumentar las fijaciones VESA

© 2019 B-Tech Av Mounts, Inc. Todos los derechos reservados. La información en esta hoja de especificaciones refleja las especificaciones actuales en el momento de la impresión. Nos reservamos el derecho de cambiar las especificaciones técnicas o incluso sin previo aviso. B-Tech Av Mounts, Inc. B-Tech no se hace responsable de errores de impresión o de cualquier otro error de información. Consulte el manual de instrucciones para obtener información sobre el uso y mantenimiento de cualquier producto.