



GIÁ TREO
BẬT MỞ

BT8310

GIÁ TREO MÀN HÌNH
GHÉP CHUYÊN DỤNG
VỚI HỆ THỐNG BẬT MỞ

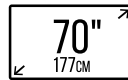
Được thiết kế để thực hiện việc lắp màn hình ghép nhanh chóng và đơn giản, giá treo màn hình mô-đun này có thể được sử dụng để tạo cấu hình ghép không giới hạn ở cả định dạng ngang và dọc. BT8310 có hệ thống bật ra/vào cho phép truy cập nhanh chóng và dễ dàng vào phía sau màn hình được gắn để thực hiện việc bảo trì. Đồng thời tích hợp điều chỉnh vi mô tại 8 điểm, giúp việc căn chỉnh màn hình chính xác, nhanh chóng và dễ dàng.

THÔNG SỐ KỸ THUẬT

Phù hợp màn hình	42" - 70"
Tải trọng tối đa	70kg
VESA® tiêu chuẩn tương thích	200 x 100 đến 400 x 400
VESA® tương thích kèm thanh nối	lên đến 600 x 400*
Độ sâu khi đóng	101mm* (+/-7mm với điều chỉnh vi mô)
Độ sâu khi mở	293mm* (+/-7mm với điều chỉnh vi mô)
Độ cao màn hình điều chỉnh	+15mm

TÍNH NĂNG SẢN PHẨM

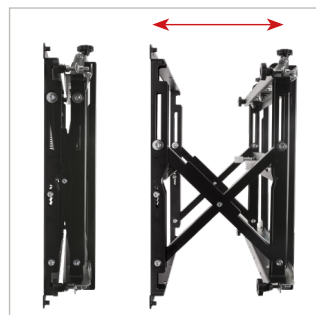
- Giá treo mô-đun cho cấu hình ghép không giới hạn
- Thích hợp để gắn màn hình ngang hoặc dọc
- Hệ thống đẩy để mở / đẩy để đóng giúptrup cập dịch vụ nhanh chóng và dễ dàng
- Điều chỉnh vi mô không cần công cụ ở 8 điểm để căn chỉnh màn hình liền mạch
- Thích hợp cho cả treo tường hoặc lên ống
- Quản lý cáp tích hợp
- Bộ dưỡng cho từng kích thước màn hình cụ thể (không đi kèm) giúp rút ngắn đáng kể thời gian lắp đặt bằng cách loại bỏ phỏng đoán và tính toán tại chỗ
- Giải pháp hoàn hảo để gắn màn hình vào âm tường
- Bộ khóa (BT8310-LK) giúp ngăn chặn việc khung bật ra bất ngờ (không đi kèm)
- Vít an toàn giúp ngăn chặn việc tháo màn hình trái phép
- Bao gồm thanh nối điều hợp giao diện theo tiêu chuẩn (hình bên dưới) sử dụng với màn hình có VESA 600 x 400
- Bao gồm đầy đủ bộ phụ kiện lắp đặt



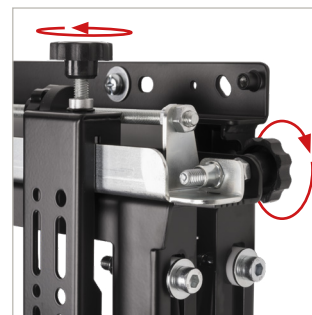
* Vui lòng lưu ý việc sử dụng Bộ thanh nối điều hợp Giao diện đi kèm để gắn màn hình VESA 600 x 400 sẽ làm tăng tổng độ sâu của sản phẩm lên 6mm, cho tổng độ sâu 107mm hoặc 299mm trong khi bật ra (điều chỉnh vi mô +/- 7mm)



Giá treo mô-đun cho cấu hình ghép không giới hạn



Hệ thống đẩy để mở / đẩy để đóng giúptrup cập dịch vụ nhanh chóng và dễ dàng



Điều chỉnh vi mô không cần công cụ ở 8 điểm để căn chỉnh màn hình liền mạch

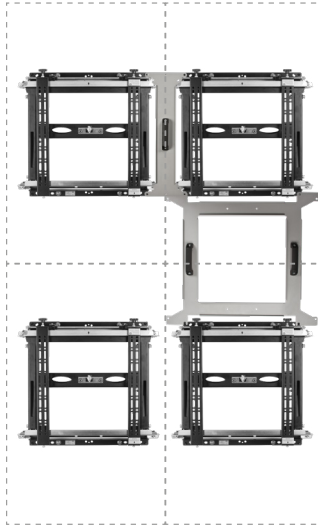


Bộ thanh nối điều hợp giao diện được bao gồm cho bản sửa VESA 600 x 400

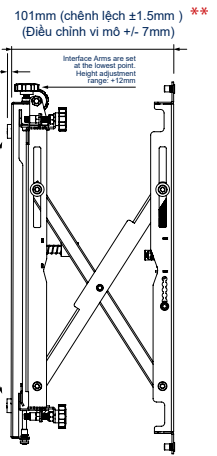
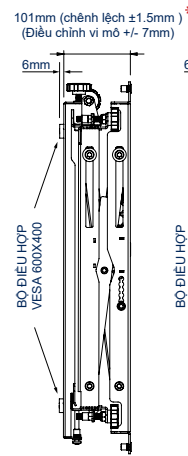
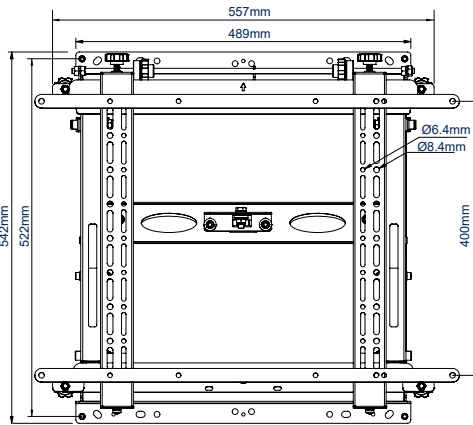
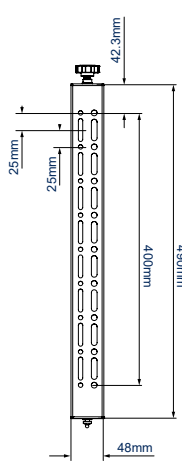
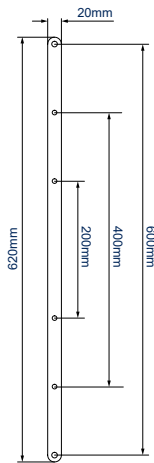
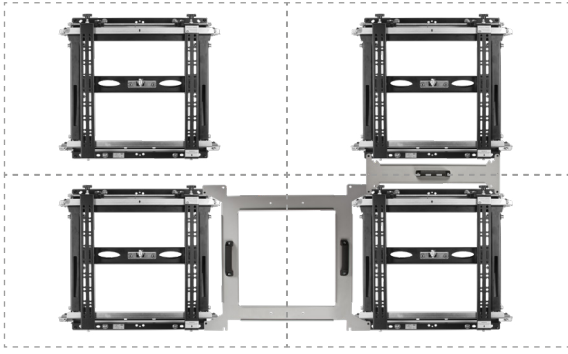
Bộ dưỡng hỗ trợ lắp đặt

Bộ dưỡng có sẵn cho BT8310 và loại bỏ các tính toán căn chỉnh tỉ mỉ, tiết kiệm thời gian khi đo và 'phòng đoán' khi lắp đặt. Những bộ dưỡng này có sẵn để đặt hàng riêng và dành riêng cho màn hình của tất cả các thương hiệu phổ biến như LG, Samsung, Phillips, Sharp và NEC. Để biết bộ dưỡng nào cần thiết cho một màn hình cụ thể, vui lòng truy cập www.btechavmounts.com/BT8310 hoặc quét mã QR bên dưới.

Gắn với bộ dưỡng - Lắp dọc



Gắn với bộ dưỡng - Lắp ngang



BỘ ĐIỀU HỢP

THANH ĐỠ MÀN HÌNH

MẶT TRƯỚC VỚI BỘ ĐIỀU HỢP

MẶT BÊN KHI ĐÓNG

MẶT BÊN KHI MỞ

* Tổng độ sâu tăng lên **107mm** (điều chỉnh vì mở +/- 7mm) khi sử dụng bộ điều hợp VESA 600 x 400
 ** Tổng độ sâu tăng lên **299mm** (điều chỉnh vì mở +/- 7mm) khi sử dụng bộ điều hợp VESA 600 x 400

THÔNG TIN ĐÓNG GÓI

MÀU SẮC:	MÃ:	MÃ EAN:	SỐ LƯỢNG THÙNG LỚN:	SỐ LƯỢNG THÙNG BÉ:	TRỌNG LƯỢNG THÙNG LỚN:	THỂ TÍCH THÙNG LỚN:
Màu đen	BT8310/B	5019319079985	1	0	15kg	0.054cbm

PHỤ KIỆN VÀ SẢN PHẨM LIÊN QUAN



Bộ khóa cho BT8310 & BT8310XL để tắt tính năng cửa sổ bật vào / bật ra



Giá treo trần / sàn cho các ống Ø50mm



Ống Ø50mm
Có sẵn 0.25m, 0.5m, 1m, 2m và 3m



Bộ thanh nối điều hợp cho phép tăng bản sửa lỗi VESA

SS-V7.1-BT8310-210819