



**INSTALLATION
 RAPIDE ET
 FACILE**

BT8330

SYSTÈME DE MONTAGE UNIVERSEL POUR DES LIGNES D'ÉCRANS ALIGNÉS ET MENU BOARD

Le BT8330 est un support mural modulaire pour des lignes d'écrans alignés et menu board. Il convient pour le montage d'écrans en mode paysage et portrait et offre la possibilité de les incliner jusqu'à +20° pour une meilleure visibilité vers le haut, ce qui est parfait pour les restaurants fast-food. Faisant partie de la gamme System X, le BT8330 peut être utilisé dans des milliers de configurations différentes et peut être commandé selon vos souhaits à l'aide de l'outil de configuration en ligne de B-Tech (voir ci-dessous, à droite).

SPÉCIFICATIONS

Taille d'écran recommandée	32" - 75"
Charge maximale	50kg par écran
Fixations VESA® & non VESA	jusqu'à 900mm*
Inclinaison (avec bras inclinables)	+20°
Profondeur (bras fixes)	47mm
Profondeur (bras inclinables)	57.4mm
Profondeur (bras avec micro-ajustement)	85mm (+/-10mm)
Couleur (bras VESA)	Noir
Couleur (rail horizontal)	Argent ou Noir

**Se référer à la dimension de fixation verticale maximale. Des bras d'interface et des adaptateurs de la bonne taille seront fournis en fonction de la configuration que vous souhaitez.*

CARACTÉRISTIQUES

- Design universel adapté aux écrans de toutes tailles jusqu'à 50 kg (par écran)
- Qualité esthétique haut de gamme
- Convient pour le montage en mode paysage ou portrait
- Choix entre des bras fixes et des bras inclinables
- Possibilité d'utiliser des bras avec micro-ajustement BT8390-VESA400MAF si souhaité
- Tous les bras comprennent des vis de mise à niveau pour régler la hauteur de l'écran
- Les bras inclinables permettent un réglage d'inclinaison jusqu'à +20° pour une meilleure visibilité vers le haut
- Plusieurs longueurs de rails disponibles (les rails peuvent aussi être joints)
- La certification TÜV



SYSTEM X™



PAR ÉCRAN

CRÉEZ VOTRE SYSTÈME DE MONTAGE EN LIGNE

PRÉCISEZ EN LIGNE VOS EXIGENCES DE MURS D'IMAGES / LIGNES D'ÉCRANS ALIGNÉS / MENU BOARD ET NOTRE OUTIL DE CONFIGURATION DE SYSTEM X CRÉERA UN KIT SELON VOS BESOINS



Des milliers de configurations du système X sont disponibles ! Visitez notre outil de configuration en ligne pour définir les configurations, le nombre d'écrans, le nombre de lignes et l'orientation.

Essayez maintenant sur www.btechavmounts.com/systemx-configurator



Choix entre des bras fixes, des bras inclinables et des bras push pull (pop-out) pour différentes exigences d'installation



Convient pour le montage en mode paysage ou portrait



Plusieurs longueurs de rails disponibles (peuvent être joints pour des installation plus larges)



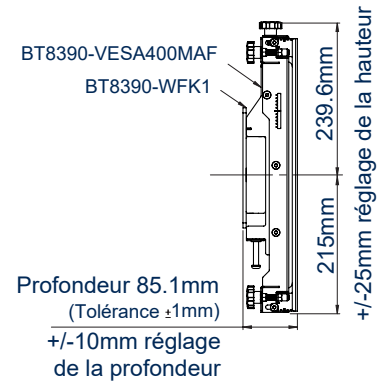
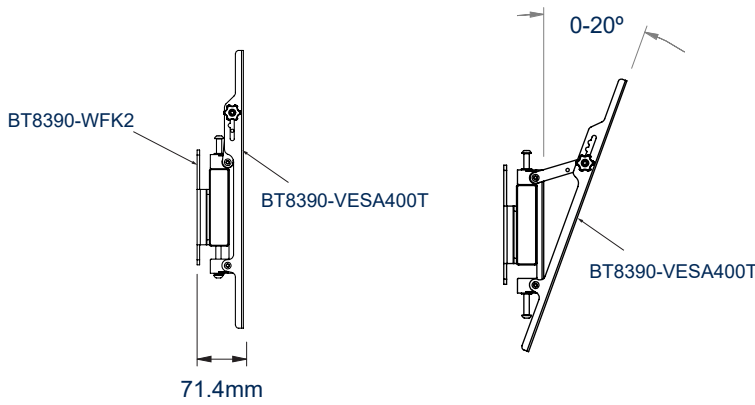
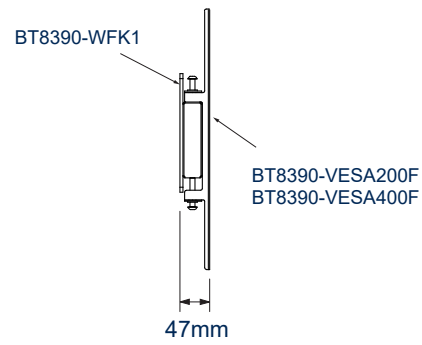
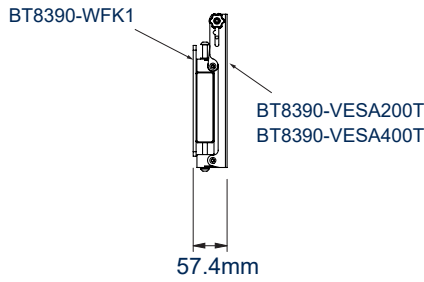
Les bras inclinables permettent un réglage d'inclinaison jusqu'à +20° pour une meilleure visibilité vers le haut



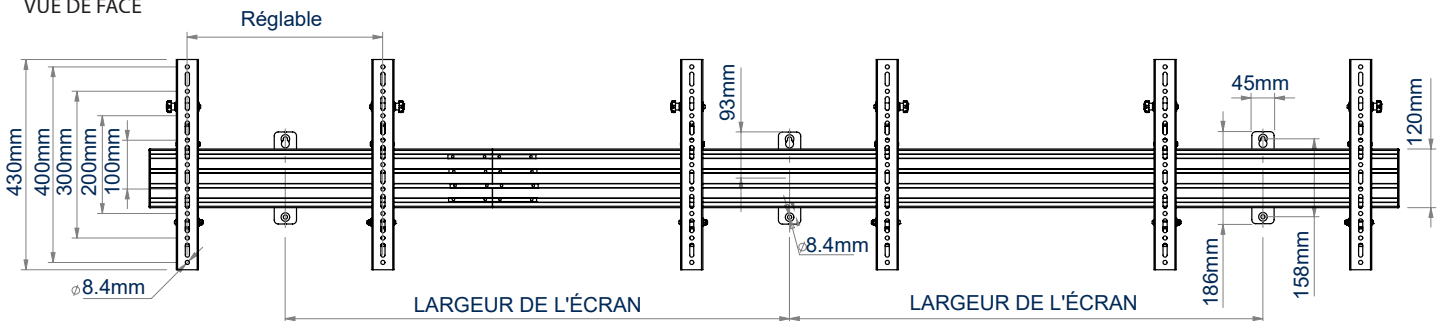
La gamme modulaire System X vous permet de composer les installations **BT8330** en fonction de vos besoins, afin de créer la solution parfaite. Vous trouverez ci-dessous les dessins techniques des éléments standards utilisés dans chaque configuration du BT8330 : kits de fixation murale **BT8390-WFK1 & 2**, rails de fixation **BT8390** et bras d'interface **BT8390-VESA200F, BT8390-VESA200T, BT8390-VESA400F, BT8390-VESA400T, BT8390-VESA400MAF***. Vos besoins peuvent être soumis en ligne au moyen de l'outil de configuration de System X sur www.btechavmounts.com/systemx-configurator. Toutes les dimensions sont automatiquement calculées pour répondre à vos besoins de montage.

*Pour les bras d'interface push pull (pop-out), veuillez consulter le BT8331

VUE DE CÔTÉ



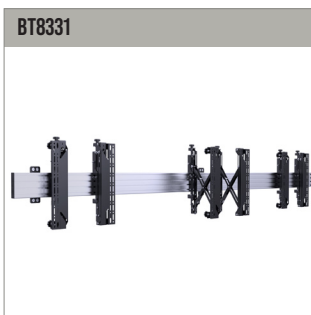
VUE DE FACE



INFORMATIONS D'EMBALLAGE

COULEUR:	REF. DE COMMANDE:	CODE EAN
Argent	BT8330/S	5019318759437
Noir	BT8330/B	5019318081163

ACCESSOIRES ET PRODUITS CONNEXES



Système universel push pull pour d'écrans alignés / menu board pour des milliers de configurations de d'écrans alignés / menu board



Système universel de plafond pour d'écrans alignés / menu board pour des milliers de configurations d'écrans alignés / menu board



Système universel pour murs d'images pour des milliers de configurations de murs d'images



Système universel push pull pour murs d'images pour des milliers de configurations de murs d'images

BT8330 est le nom de la marque de B-Tech Professional. Les informations contenues dans ce document sont des spécifications techniques qui peuvent varier sans préavis. Les dimensions indiquées sont des dimensions nominales et peuvent varier légèrement en fonction de la production. B-Tech Professional n'est pas responsable en cas de perte ou de dommage causés par une installation incorrecte ou un mauvais usage. Les dimensions indiquées sont des dimensions nominales et peuvent varier sans préavis. B-Tech Professional n'est pas responsable en cas de perte ou de dommage causés par une installation incorrecte ou un mauvais usage.