



**SCHNELLE  
UND EINFACHE  
INSTALLATION**

# BT8330

## UNIVERSELLES MENÜBOARD- MONTAGESYSTEM

Das BT8330 ist ein modulares Wandmontagesystem für kleine oder große Menüboards sowohl im Quer- als auch im Hochformat. Das Display kann um bis zu +20° geneigt werden, was die Sichtbarkeit erhöhen kann und z. B. für Fastfood-Restaurants ideal ist. Das BT8330 ist Teil der System X-Reihe und kann auf viele verschiedene Arten montiert werden. Über das Online-Konfigurations-Tool von B-Tech kann das Menüboard nach Ihren Wünschen zusammengestellt und bestellt werden (siehe unten rechts).

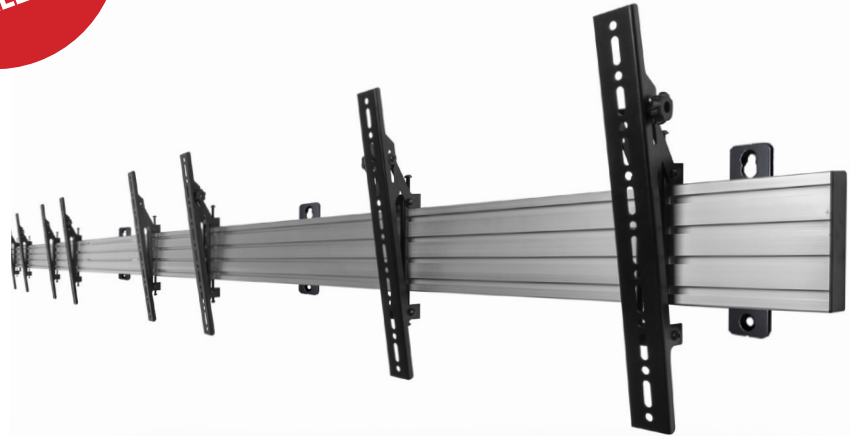
### TECHNISCHE DATEN

Empfohlene Bildschirmgröße	32" - 75"
Maximale Belastung	50kg pro Bildschirm
VESA®- und Nicht-VESA-Befestigungen	bis zu 900mm*
Neigung (nur Neigungsarme)	+20°
Tiefe (feste Arme)	47mm
Tiefe (Neigungsarme)	57.4mm
Tiefe (Feinjustierarme)	85mm (+/-10mm)
Farbe (VESA-Arme)	Schwarz
Farbe (horizontale Schiene)	Silber oder Schwarz

### MERKMALE

- Universelles Design, geeignet für Bildschirmgrößen bis zu 50 kg (pro Bildschirm)
- Hochwertige ästhetische Qualität
- Passend für Quer- und Hochformat
- Auswahl an festen und neigbaren Armen
- Kann auf Wunsch mit BT8390-VESA400MAF-Feinjustierarmen verwendet werden
- Alle Arme verfügen über Nivellierschrauben zur Einstellung der Bildschirmhöhe
- Neigungsarme ermöglichen eine Neigung von +20° für eine bessere Sicht auf Installationen oberhalb der Augenhöhe
- Mehrere Schienenlängen verfügbar (Schienen können auch verbunden werden)
- TÜV-zertifiziert

\*Bezieht sich auf das maximale vertikale Befestigungsmaß. Die Größe der Interface-Arme und Adapter wird je nach gewünschter Montage geliefert.



SYSTEM X™



PRO BILDSCHIRM

### ERSTELLEN SIE IHR MONTAGESYSTEM ONLINE

GEBEN SIE IHRE ANFORDERUNGEN AN VIDEOWAND UND MENÜBOARD ONLINE AN UND UNSER KONFIGURATIONSTOOL ERSTELLT EIN MONTAGESET FÜR IHRE BEDÜRFNISSE



Es sind tausende von System X-Konfigurationen möglich! Besuchen Sie unser Online-Konfigurationstool, um den Aufbau, Orientierung (vertikal/horizontal), und die Anzahl der Bildschirme pro Reihe und Spalte festzulegen.

Jetzt ausprobieren unter:

[www.btechavmounts.com/systemx-configurator](http://www.btechavmounts.com/systemx-configurator)



Auswahl an festen, neigbaren oder pop-out Interface-Armen verfügbar, um eine Reihe von Installationen zu ermöglichen



Passend für Quer- und Hochformat



Mehrere Schienenlängen verfügbar (Schienen können auch verbunden werden)



Neigungsarme ermöglichen eine Neigung von +20° für eine bessere Sicht auf Installationen oberhalb der Augenhöhe

## TECHNISCHE ZEICHNUNGEN

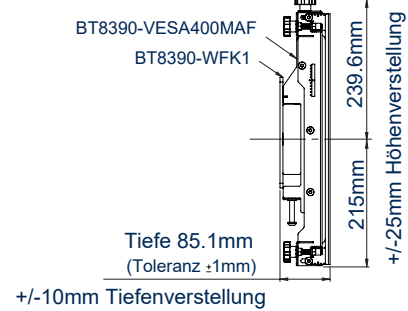
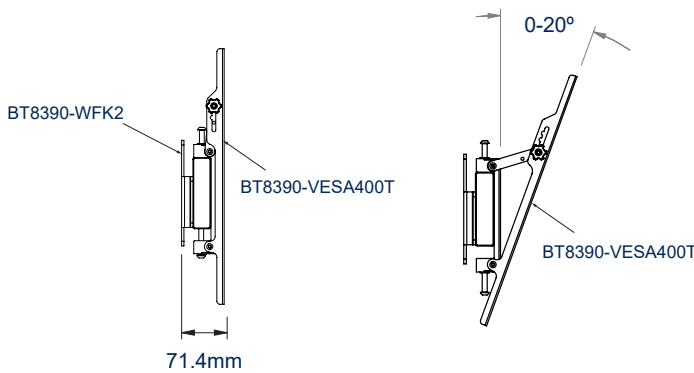
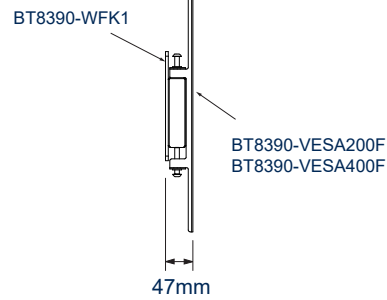
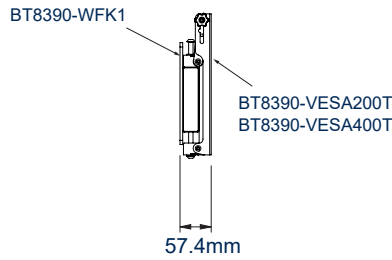
ERSTELLUNG IHRES BT8330-KIT



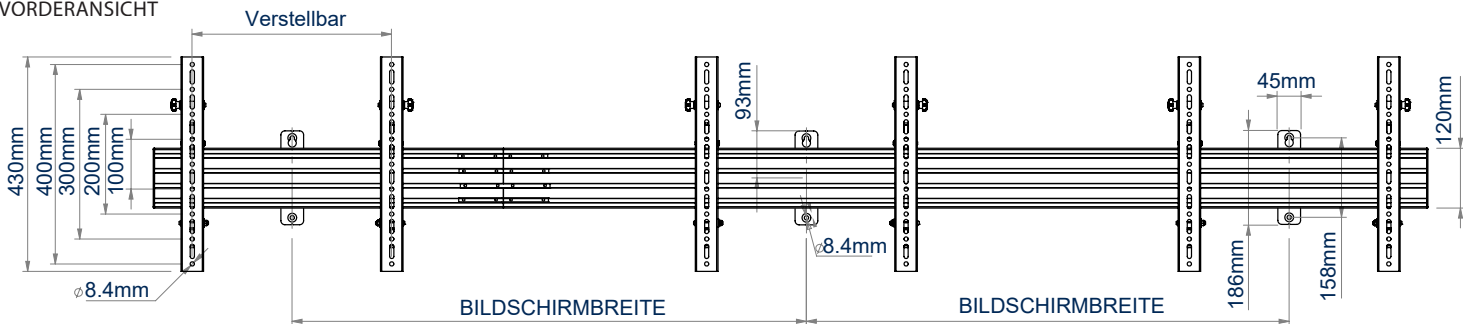
B-TECH AV MOUNTS



### SEITENANSICHT



### VORDERANSICHT

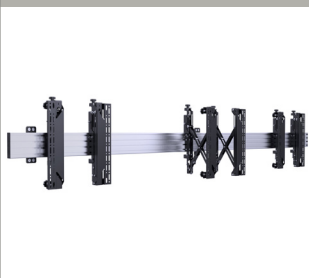


### VERPACKUNGSMITTEL

FARBE:	BESTELLREF:	EAN-CODE:
Silber	BT8330/S	5019318759437
Schwarz	BT8330/B	5019318081163

### ZUBEHÖR UND VERWANDTE PRODUKTE

BT8331



Universelles Menüboard-montagesystem mit Scherensystem und Schnellverschluss für Menüboard-Konfigurationen

BT8332



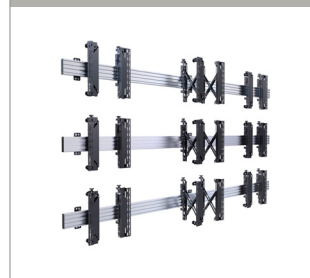
Universelles Menüboard-Deckenmontagesystem für Menüboard-Konfigurationen

BT8340



Universelles Videowand-Montagesystem für Videowand-Konfigurationen

BT8341



Universelles Menüboard-montagesystem mit Scherensystem und Schnellverschluss für Videowand-Konfigurationen

© 2018 B-Tech Mounts of Design & Manufacturing Ltd. All rights reserved.  
The information in this specification is for reference only. It is not intended to be used as a substitute for the technical specifications of the product.  
We warrant the information in this specification to be accurate and complete as of the date of publication. We do not warrant the accuracy or completeness of the information in this specification.  
B-Tech Mounts of Design & Manufacturing Ltd. is not responsible for any damage or loss of data caused by improper use, installation or modification of the product. Any reproduction or transmission of any part of this specification is strictly prohibited, unless prior written permission has been granted by B-Tech Mounts of Design & Manufacturing Ltd. (B-Tech).  
SS-BT8330-V3.3-070923-DE



B-TECH PROFESSIONAL

Weitere Informationen unter [www.btechavmounts.com](http://www.btechavmounts.com)