

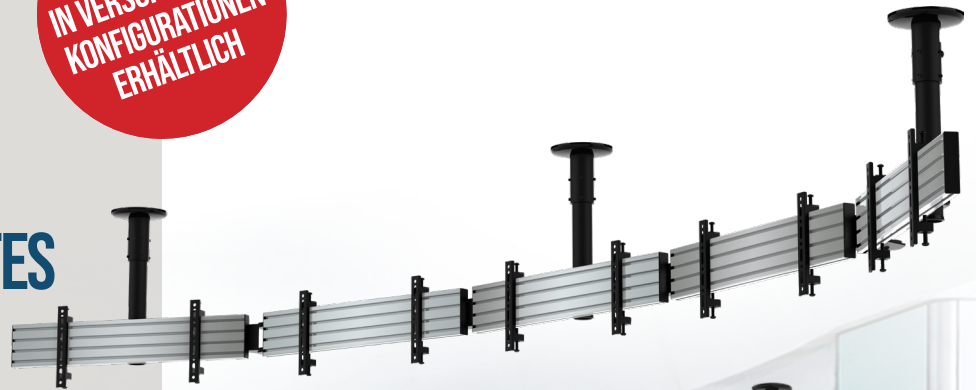


B-TECH AV MOUNTS

BT8333

UNIVERSAL DECKENMONTIERTES GEWÖLBTES MENUE BOARD HALTERUNGSSYSTEM

IN VERSCHIEDENEN
 KONFIGURATIONEN
 ERHÄLTlich



Entwickelt für die Montage von Menu Boards in gebogenen Konfigurationen. BT8333 ist ein deckenmontiertes System mit einem universellen Design, geeignet für alle Bildschirme von 32" bis 75". Als Bestandteil der dynamischen System X Serie von B-Tech, ist diese zeitgemäße Montagelösung leicht und dennoch ausgesprochen robust, verfügt über eine anspruchsvolle, hochwertige Designqualität und ist mit integrierten Winkelführungen, Kabelmanagement und einer Auswahl an Interface-Armen ausgestattet.

EIGENSCHAFTEN

Empfohlene Bildschirmgröße	32" - 75"
Maximale Tragelast	50kg (pro Bildschirm)
Einstellbereich des Winkels	bis zu +/- 45° (zwischen den Bildschirmen)
VESA® & nicht VESA Befestigungen	bis zu 900mm*
Rohrlänge	0,5m bis zu 3m (kann auf Länge geschnitten werden)
Farbe (Interface Arme)	Schwarz
Farbe (horizontale Schiene)	Schwarz oder Silber
Farbe (Rohre und Deckenhalterung)	Schwarz, Weiß oder Chrome



TECHNISCHE DATEN

- Konfigurierbare Montagelösung nach Ihren Vorgaben auf Bestellung ab Lager lieferbar
- Geeignet für Quer- oder Hochformat Montage
- Ein einfach zu bedienender, verstellbarer Adapter schafft eine gebogene Verbindung zwischen den Bildschirmen
- Integrierte Winkelführungen machen das Messen der gewünschten Winkel überflüssig
- Integrierte Schienenführungen gewährleisten eine gleichbleibende Position der Verbindung während der gesamten Installation, ohne das eine Messung erforderlich ist
- Wählen Sie fixierte oder mikrojustierbare Interface Arme
- Werkzeuglose Fein-Justage für nahtlose Display-Ausrichtung
- Alle Arme sind mit Nivellierschrauben ausgestattet, um die Höhe der Bildschirme einzustellen
- Integriertes Kabelmanagement
- Sicherheitsschrauben verhindern das unbefugte Entfernen der Bildschirme
- Inklusive komplettem Befestigungsmaterial für eine einfache Installation
- TÜV-zertifiziert

*Bezieht sich auf das maximale vertikale Befestigungsmaß für eine typische Konfiguration. Die richtigen Größen der Interface Arme und Adapter werden nach Bedarf geliefert, um Ihrem gewünschten Befestigungsmuster zu entsprechen.



Mit einem Winkel von bis zu +/-45° können Sie eine konkav oder konvex gebogene Menütafel gestalten



Wählen Sie zwischen fixierten oder mikrojustierbaren Interface-Armen

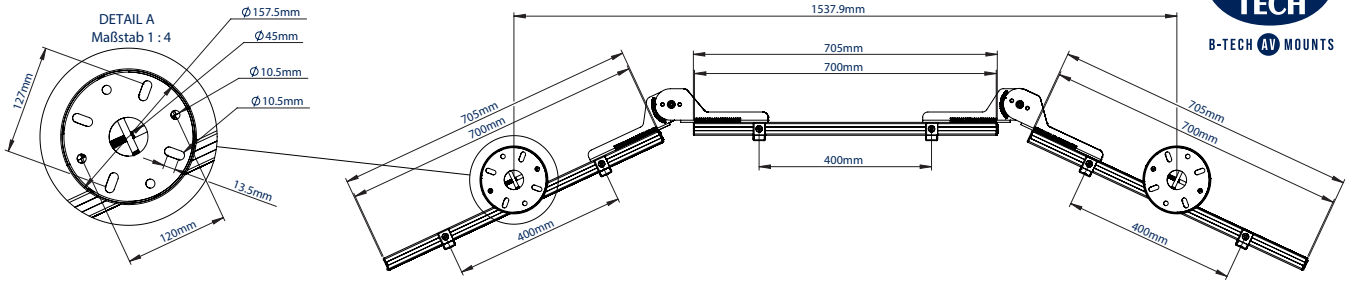


Integriertes Kabelmanagement zum Verbergen unansehnlicher Kabel



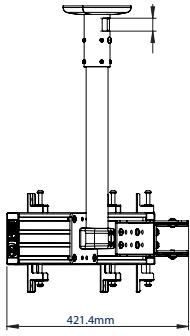
Ø50mm Rohre in dem Längensegment von 0,5 m bis 3 m, ermöglichen das gewünschte Gefälle

Installationsbeispiel

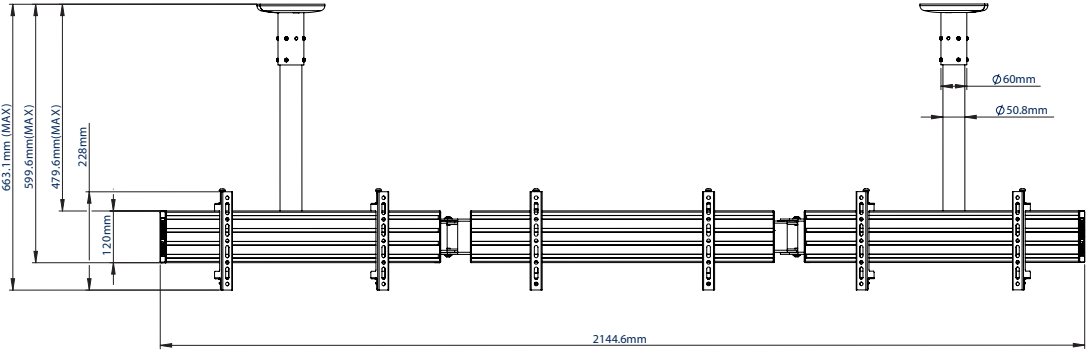


ANSICHT OBEN (DECKENPLATTE)

ANSICHT OBEN



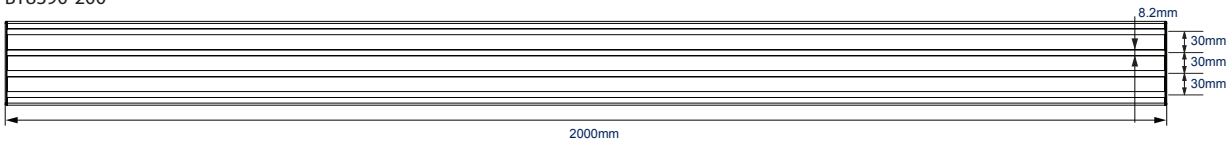
SEITENANSICHT



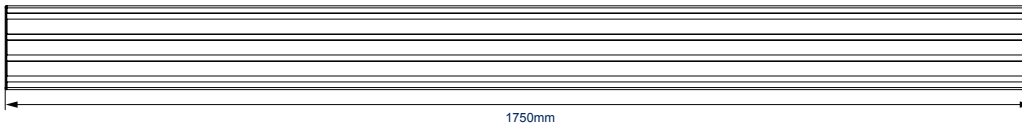
VORDERANSICHT

BT8333 MONTAGESCHIENEN-LÄNGEN

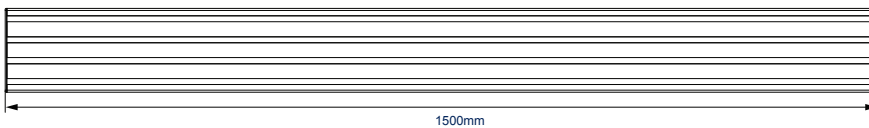
BT8390-200



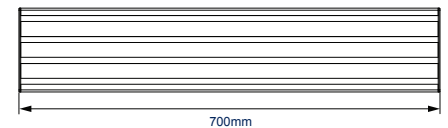
BT8390-175



BT8390-150



BT8390-070

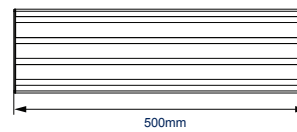


VERPACKUNGSANGABEN

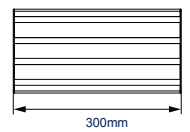
BITTE BEACHTEN SIE, DASS DIES EIN ARTIKEL MIT MEHREREN KARTONS IST

FARBE:	BESTELLNUMMER:	EAN CODE:
Schwarz / Schwarz	BT8333/BB	5019318301537
Schwarz / Silber	BT8333/BS	5019318301520
Chrome / Silber	BT8333/CS	5019318302435
Weiß / Silber	BT8333/WS	5019318302442

BT8390-050



BT8390-030

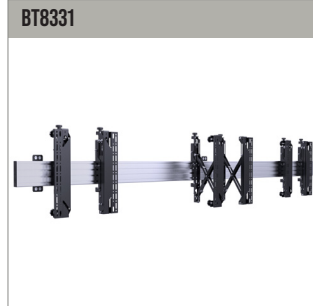


ORIGINALDESIGNS VON B-TECH AV MOUNTS - DESIGNS UND PATENTE SIND GESCHÜTZT

ZUBEHÖR UND ZUGEHÖRIGE PRODUKTE



BT8330
Universal Menu Board Halterungssystem für wandmontierte Menu Board Gestaltungen



BT8331
Universal Pop-In, Pop-Out Menu Board System für Menu Board Gestaltungen



BT8332
Universal Deckenmontiertes Menu Board Halterungssystem nach Anforderungen entsprechend konfigurierbar



BT8342
Universal Deckenmontiertes Video Wandhalterungssystem für Videowand Gestaltungen

© 2015 B-TECH AV MOUNTS. Alle Rechte vorbehalten.
Die Informationen in diesem Dokument sind ohne Gewähr. Die Abbildungen sind ohne Haftung für die Genauigkeit der Darstellung.
Wir übernehmen keine Haftung für Schäden oder Verluste, die aus der Installation oder Montage der Produkte resultieren. Bitte lesen Sie die Bedienungsanleitung und die Montageanleitung sorgfältig durch.
Spezialanforderungen sind möglich, es ist aber eine schriftliche Genehmigung von B-TECH AV MOUNTS erforderlich.

SS-BT8333-V3.1-190923-DE