



IN  
VERSCHIEDENEN  
KONFIGURATION  
ENERGÄHTLICH

# BT8374

## UNIVERSAL MOBIL GEWÖLBTER VIDEOWAND-STÄNDER

Der BT8374 wurde für gebogene Videowände entwickelt und ist eine mobile Montagelösung mit einem universellen Design, das für alle Videowände von 39" bis 75" geeignet ist. Als Teil der dynamischen System X-Reihe von B-Tech ist diese moderne Montagelösung leicht und dennoch unglaublich stabil, hat eine hochwertige ästhetische Qualität und verfügt über wichtige zeitsparende Funktionen wie integrierte Winkelführungen, werkzeuglose Mikrojustierung und einen universellen Abstandshalter für die Bildschirmposition zur Beschleunigung des Installationsprozesses.

### TECHNISCHE DATEN

Für Bildschirmgrößen	39" - 75"
Maximale Tragelast	50kg pro Bildschirm
Einstellbereich des Winkels	+/- 45°
VESA® & nicht VESA Befestigungen	bis zu 900mm*
Farboptionen	Schwarz oder Silber

### EIGENSCHAFTEN

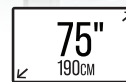
- Konfigurierbare Montagelösung nach Ihren Vorgaben auf Bestellung ab Lager lieferbar - siehe Konfigurator Info
- Universal Design geeignet für alle Videowand Bildschirme
- Hochwertige ästhetische Qualität
- Einfach zu bedienende Winklereinstellung - vor oder nach der Installation
- Integrierte Winkelführung macht das Ausmessen der gewünschten Winkel überflüssig
- Integrierte Schienenführungen gewährleisten eine gleichbleibende Position der Verbindung während der gesamten Installation, ohne das eine Messung erforderlich ist
- Werkzeuglose Fein-Justage für nahtlose Display-Ausrichtung
- Auch mit Pop-Out Interface Armen erhältlich
- Integriertes Kabelmanagement
- Universeller Abstandshalter für die Positionierung des Bildschirms zur Beschleunigung der Installation
- Inklusive abriebfesten 4" verriegel- und bremsbaren Laufrollen und alternativ Nivellierfüßen
- Sicherheitsschrauben verhindern das unbefugte Entfernen der Bildschirme
- Inklusive komplettem Befestigungsmaterial für eine einfache Installation
- TÜV-zertifiziert



ABGEBILDET  
ALS 4X2  
KONFIGURATION



SYSTEM X™



PRO  
BILDSCHIRM

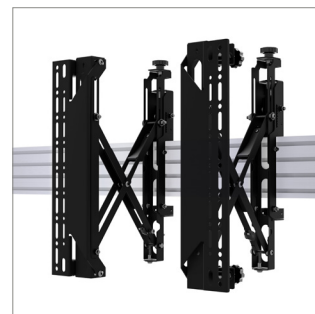
\*Bezieht sich auf das maximale vertikale Befestigungsmaß für eine typische Konfiguration. Die richtigen Größen der Interface Arme und Adapter werden nach Bedarf geliefert, um Ihrem gewünschten Befestigungsmuster zu entsprechen.



Mit einem Winkel von bis zu +/-45° können Sie eine konkav oder konvex gebogene Videowand gestalten



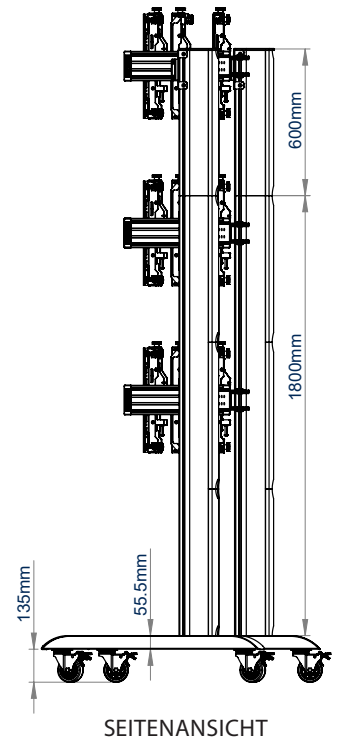
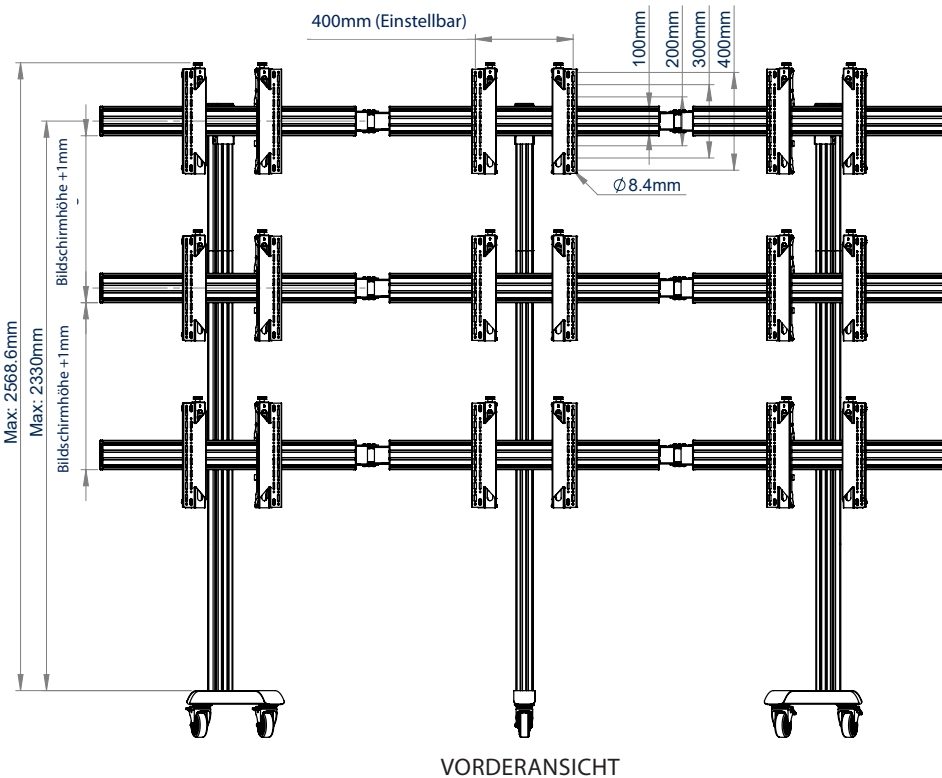
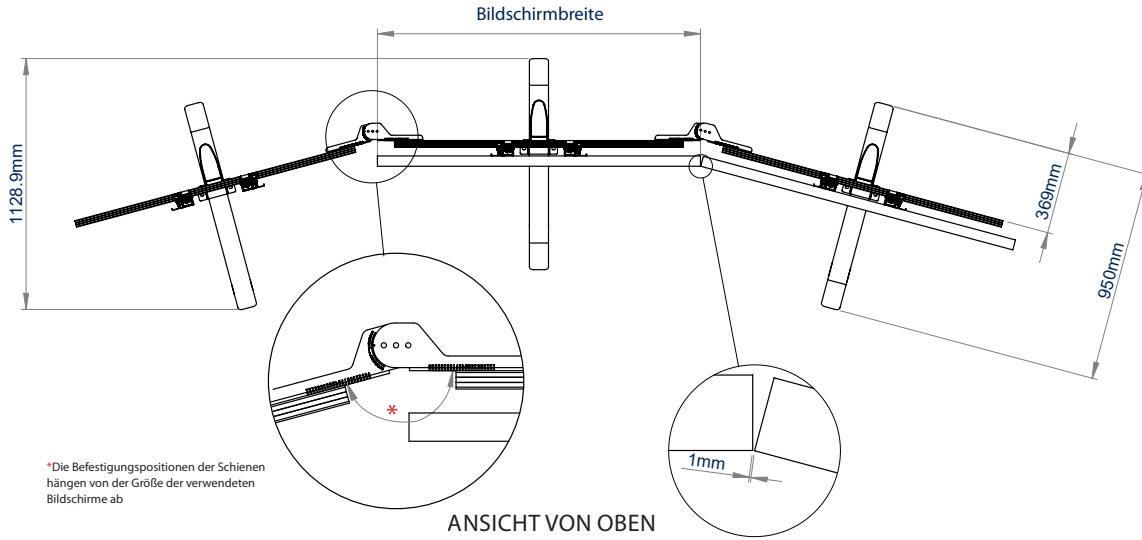
Werkzeuglose Fein-Justage für nahtlose Display-Ausrichtung



Option für BT8390-VESA400MAP Pop-Out Arme bei Bestellung



Integriertes Kabelmanagement



VERPACKUNGSANGABEN

FARBE:	BESTELLNUMMER:	EAN CODE:
Schwarz/Schwarz	BT8374/BB	5019318301476
Schwarz/Silber	BT8374/BS	5019318301469

BITTE BEACHTEN SIE, DASS DIES EIN ARTIKEL MIT MEHREREN KARTONS IST.

ORIGINAL DESIGNS VON B-TECH AV MOUNTS - EINGETRAGENES DESIGN PATENTIERT

ZUBEHÖR UND ZUGEHÖRIGE PRODUKTE

BT8373



Universal Freistehender Gewölbter Videowandständer abgebildet als 2x4 Videowand

BT8375



Universal Verschraubbarer Gewölbter Videowandständer abgebildet als 2x4 Videowand

BT8376



Universal Freistehende Gewölbte Videowandhalterung abgebildet als 2x4 Videowand

BT7032 / BT7033/ BT7863



AV Zubehör-Ablagen können direkt an eine vertikale Säule montiert werden

© 2015 B-Tech Mounts (China) Ltd. Alle Rechte vorbehalten.  
 Die Informationen in diesem Sachverhalt sind abgesehen vom Inhalt der Drucklegung, die durch die B-Tech Mounts (China) Ltd. oder ihre Tochtergesellschaften bereitgestellt werden, ohne jegliche Gewährleistung zu sein. Der Name B-Tech ist ein eingetragenes Warenzeichen von B-Tech International Design & Manufacturing Limited.  
 Wir behalten uns das Recht vor, das Erscheinungsbild oder die Spezifikationen ohne vorherige Ankündigung zu ändern. Der Name B-Tech ist ein eingetragenes Warenzeichen von B-Tech International Design & Manufacturing Limited.  
 Bitte kontaktieren Sie den Hersteller für weitere Informationen über die Installation oder Montage. Auf Installationen oder Montagearbeiten, die von qualifizierten Technikern durchgeführt werden müssen, ist die Verantwortung der Hersteller nicht zu übertragen.  
 Spezifikationen können sich ändern, ohne dass dies hiermit angekündigt wird.  
 SS-V3.1-BT8374-200923-DE