

DEDYKOWANY DLA
EKRAŃU LED
ALL-IN-ONE LG
LAEC015 136"

BT83LAEC015-B

STOJAK KOTWICZONY W PODŁOŻU DLA LED LG 136" ALL-IN-ONE SERIA "ESSENTIAL"



BT83LAEC015-M to stojak kotwiczony w podłożu zaprojektowany specjalnie dla ekranu LED LG o przekątnej 136". Budowa i stylistyka została uproszczona tak aby konstrukcję zmontować w czasie krótszym niż jedna godzina. Ekran LED LG All-in-One składa się z dwóch modułów, każdy z nich jest wieszany na konstrukcji nośnej. Moduły są ze sobą zespalane i blokowane za pomocą mechanizmu blokującego LG. Małe podstawy instalacji kotwiczony pozwalają na dyskretny montaż na ograniczonych przestrzeniach.

DANE TECHNICZNE

Sposób montażu	Na ramionach przymocowanych do ekranu
Kolor konstrukcji	Czarny lub Srebrny
Kolor podstawy i uchwytów	Czarny
Zastosowanie	Wewnątrz pomieszczeń

WAŻNIEJSZE FUNKCJE

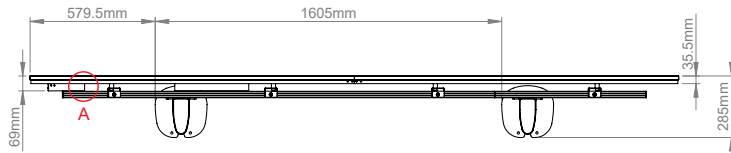
- Opracowany i skonfigurowany specjalnie na potrzeby LED LG 136" (LAEC015 All-in-One, seria "Essential")
- Niewielkie wymiary podstaw pozwalają na dyskretny montaż na wielu ograniczonych przestrzeniach
- System prowadzenia kabli
- Dostępny również w wersji mobilnej oraz wolno stojącej
- W zestawie ze wszystkimi akcesoriami montażowymi



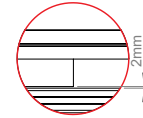
Prosty montaż



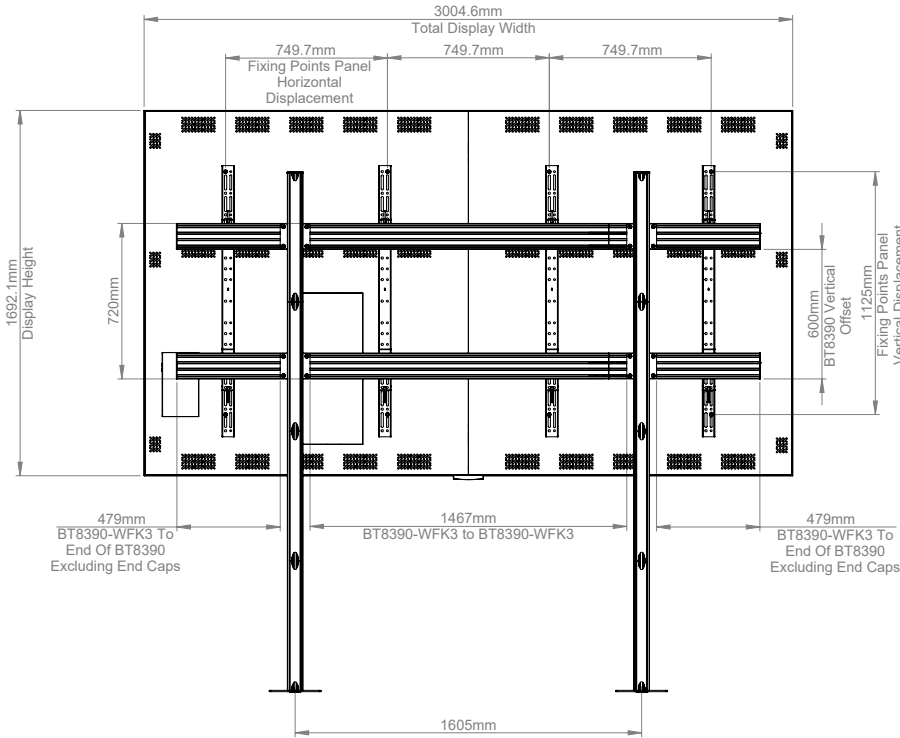
Niewielkie wymiary podstaw pozwalają na dyskretny montaż na wielu ograniczonych przestrzeniach



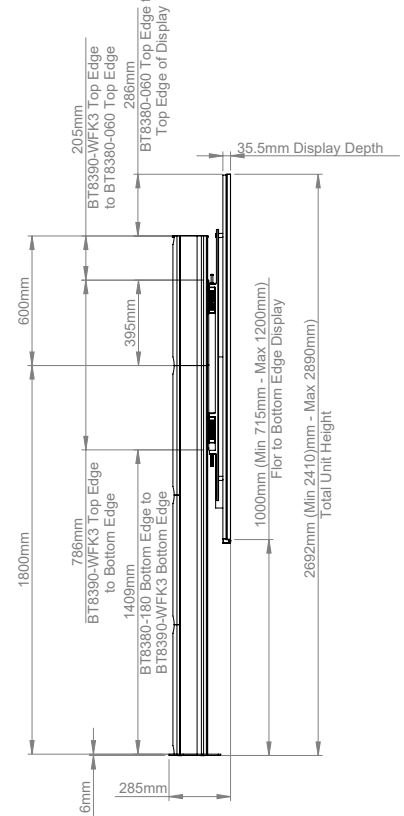
WIDOK Z GÓRY



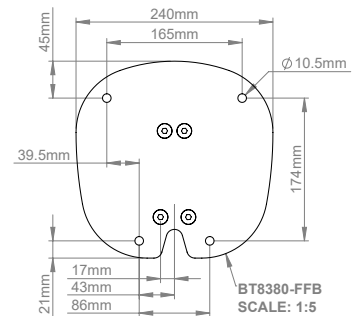
DETAL "A"
SKALA 1 : 5



WIDOK Z TYŁU



WIDOK Z BOKU



PODSTAWA

INFORMACJE LOGISTYCZNE

KOLOR:	SYMBOL:	KOD EAN:
Czarna podstawa ze srebrnymi kolumnami i szynami montażowymi	BT83LAEC015-B/BS	5019318304873
Podstawa, kolumny oraz szyny montażowe w kolorze czarnym	BT83LAEC015-B/BB	5019318304880

ACCESSORIES AND RELATED PRODUCTS

BT83LAEC015-S



Stojak podłogowy dla modelu LG LED All-in-One 136" (LAEC015)

BT83LAEC015-M



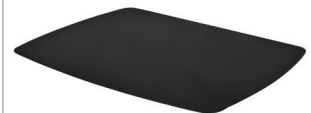
Stojak mobilny dla tego modelu LG LED All-in-One 136" (LACB015)

BT7882



Ten idealny schowek na akcesoria AV może być przymocowany do kolumn lub bezpośrednio do szyny montażowej (System X)

BT7032



Duża półka na akcesoria AV - można ją mocować bezpośrednio do kolumn lub do szyny montażowej (do 75kg)

© 2019 B-Tech Av Mounts. All rights reserved. The information in this specification sheet reflects the current technical specifications at the time of print. We reserve the right to change the technical or physical specifications without prior notice. This B-Tech Av Mounts logo and name are registered trademarks of B-Tech Av Mounts. All other trademarks are the property of their respective owners. B-Tech Av Mounts is not liable for loss or damage caused by improper installation or use of the product. Any reproduction or modification of this specification is strictly prohibited unless prior written permission has been granted by B-Tech Av Mounts.

SS-V1-BT83LAEC015-B-1 10222-PL