

## Soporte de Pared Universal Para Pantallas Medianas

Para más información por favor visite [www.btechiberia.com/BT8421-PRO](http://www.btechiberia.com/BT8421-PRO)

**BT8421-PRO**

Número Modelo Registrado: 001713280-0033



## BT8421-PRO

### Soporte de Pared Universal

**Diseñado para pantallas medianas  
hasta 55" (139cm) / 35kg (77lbs)**

- Se adapta a pantallas con patrones de montaje hasta H:465mm (18.3") x V:400mm (15.7") incluyendo fijaciones VESA hasta 400 x 400mm
- Diseño perfil fino deja la pantalla a solo 30mm (1.2") de la pared
- Característica 'OWLS'™, Sistema de Nivelación de Pared
- Alineación de pantalla Post-Instalación
- Barras de bloqueo incluidas para una instalación segura.
- Apropiado para hormigón / ladrillo o paredes de entramado de hasta 32"
- Kit fijación para pantallas universales, incluyendo tornillos M4, M5, M6 y M8
- Simple instalación con todo los accesorios incluidos
- Disponible en negro

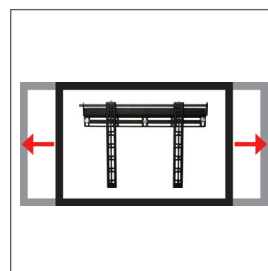


Sólo 30 mm (1.2")  
de la pared

Diseño fino para instalación a ras  
de pared



Barras de bloqueo para  
instalación segura



Alineación de pantalla  
post-instalación



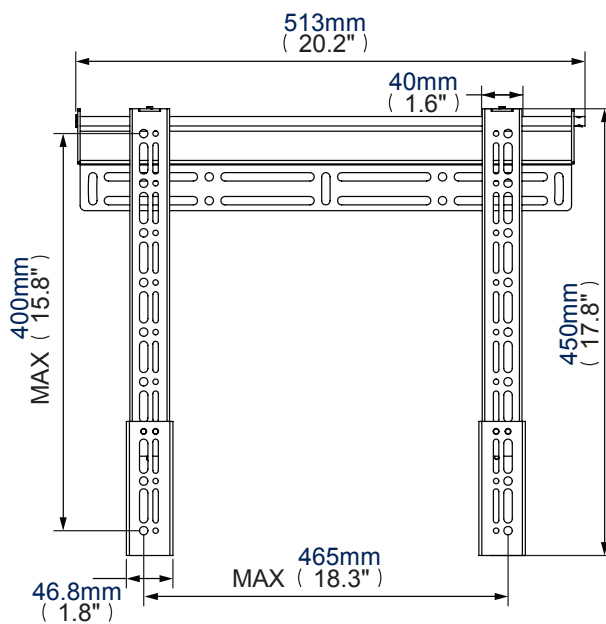
Kit completo de fijación de  
pantalla incluido

### Soporte de Pared Universal Para Pantallas Medianas

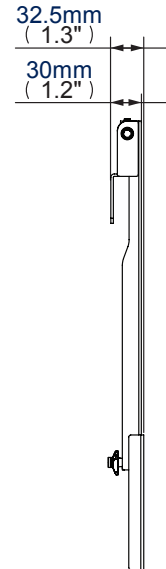
Para más información por favor visite [www.btechiberia.com/BT8421-PRO](http://www.btechiberia.com/BT8421-PRO)

**BT8421-PRO**

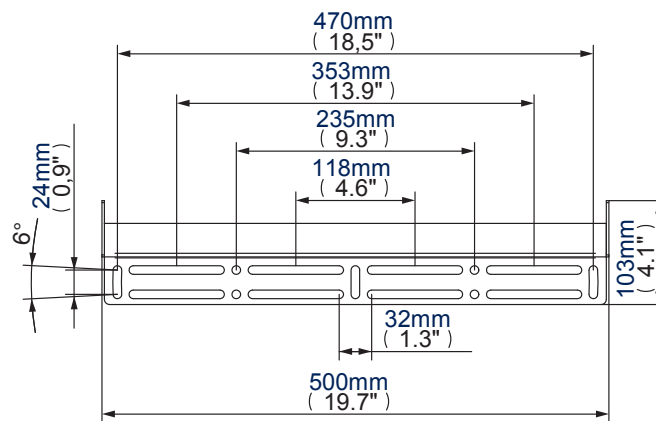
Número Modelo Registrado: 001713280-0033



Vista Frontal



Vista Lateral



Placa de Pared

Color:	Referencia:	Codigo EAN:	Cantidad Master Carton:	Cantidad Caja Interna:	Master Carton Peso:	Master Carton Volumen:
Negra	BT8421-PRO/B	5019318082009	8	2	23.12kg (50.97lbs)	1.62 cuft (0.046cbm)

**Esta información está pensada como una guía solamente y refleja la especificación actual en el momento de la impresión. B-Tech no se hace responsable de la exactitud de la información contenida en este documento.**