



B-TECH AV MOUNTS™

安装屏
幕离墙
30mm

BT8422

通用平板

显示器壁挂架

专为重达70kg的中型屏幕而设计，薄型BT8422可将屏幕安装在离墙仅30mm的位置，安装后可调整屏幕对齐，B-Tech的“墙上调平系统”和简单的“挂上”安装，使屏幕安装尽可能地快速便捷。且BT8422 带有安全锁杆，有助于防止未经授权的屏幕拆卸。所有安装所需硬件已包含。

产品规格

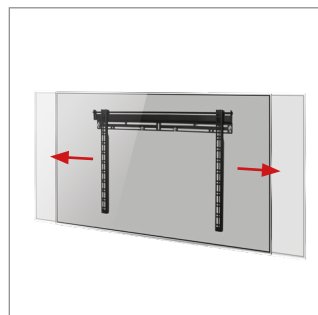
建议屏幕尺寸 ¹	最大至 80"
最大承重	70kg
VESA®标准和非VESA标准安装孔位	达 840 x 500
离墙	30mm

产品特点

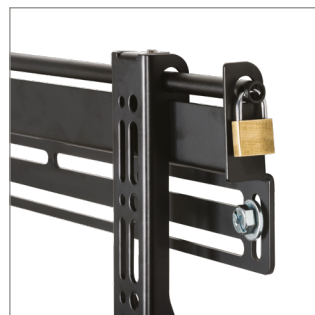
- 薄型设计，贴近墙面安装
- 具有 OWLS™ (墙上调平系统)，墙板安装后即可水平，无需重新钻孔
- 适用于混凝土或砖墙
- 安装后横向调整屏幕
- 包括锁杆、安全锁定螺钉和内六角扳手防止未经授权的拆卸屏幕
- 简单的“挂上”安装
- 包括所有安装所需硬件



薄型设计安装屏幕仅离墙30mm



安装后屏幕对齐，每次都能完美定位

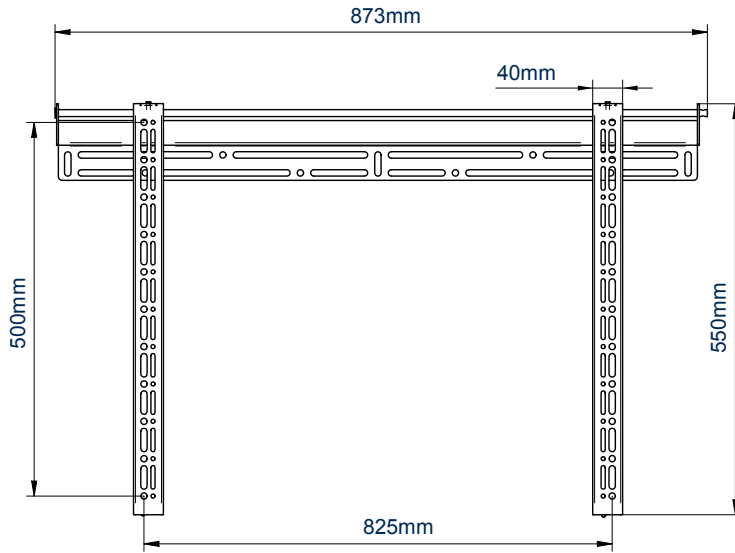


提供安全锁紧螺钉、内六角扳手和锁杆，以安全安装

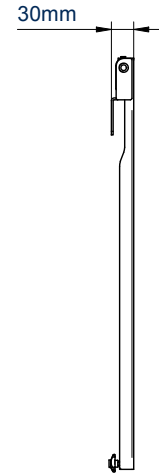


包括所有安装所需硬件

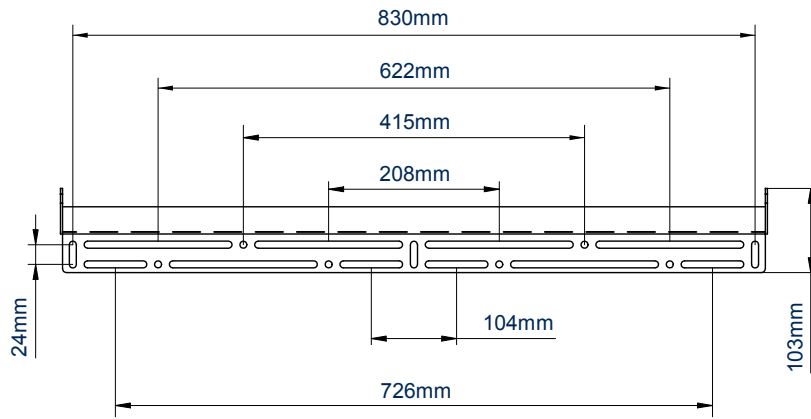
¹ 提醒：安装超出此推荐屏幕尺寸（在合理范围内）也是可行的，只要屏幕的安装孔位相符并且重量不超过限制。



正视图



侧视图



墙板

包装信息

B-TECH原创设计-注册共同体外观设计编号:001713280-0033

颜色:	型号:	EAN编码:	外箱数量:	内箱数量:	外箱重量:	外箱体积:
黑色	BT8422/B	5019318084256	4	2	16.97kg	0.039cbm

配件及相关产品



通用平板显示器挂架用于最大至55"的屏幕



超薄通用平板显示器挂架用于最大至55"的屏幕



通用平板显示器挂架带倾斜用于最大至80"的屏幕



XL重型通用平板显示器壁挂架用于65"-120"的屏幕

SS-V3.1-BT8422-160621-CN-R1.1