



B-TECH AV MOUNTS

# BT8426

**HAUTEUR RÉGLABLE PAR INCRÉMENTS DE 25 MM**

## SUPPORT DE PLAFOND UNIVERSEL POUR ÉCRANS AVEC INCLINAISON

Conçu pour monter des écrans au plafond pesant jusqu'à 50 kg, le BT8426 présente une hauteur réglable de 625 mm à 950 mm par incréments de 25 mm. Le support est doté du mécanisme unique "Torsion-Tilt" de B-Tech pour une inclinaison facile jusqu'à +/-15°. Des vis de niveau sont incluses sur les bras d'interface pour régler finement la hauteur de l'écran et des vis de sécurité permettent d'éviter le retrait non autorisé de l'écran. Des plaques de recouvrement sont fournies pour une installation propre.

### DÉTAILS TECHNIQUES

Taille d'écran recommandée	jusqu'à 65"
Charge max.	50kg
Compatibilité VESA® (en standard)	jusqu'à 468 x 400mm
Compatibilité VESA® (avec les adaptateurs inclus)	jusqu'à 600 x 400
Inclinaison	+/-15°
Hauteur	Min. 625mm - Max. 950mm*
Couleur	Noir

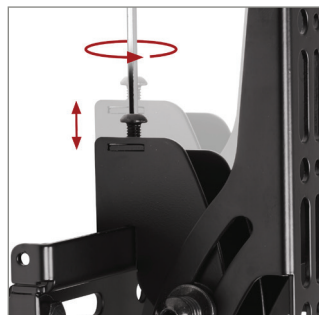
\*Du plafond au centre du support

### CARACTÉRISTIQUES

- Mécanisme unique "Torsion-Tilt" pour un réglage de l'inclinaison sans outil
- Hauteur réglable sans outil, par incréments de 25mm
- Convient pour le montage en mode paysage ou portrait
- Les bras comprennent des vis de mise à niveau pour régler la hauteur de l'écran
- Réglage latéral de l'écran après le montage
- Les vis de sécurité permettent d'éviter le retrait non autorisé de l'écran
- Gestion intégrée des câbles
- Une plaque de recouvrement est incluse pour une installation propre
- L'écran est facile à accrocher avec tout le matériel de montage inclus



Réglage en hauteur rapide et facile par "bouton-poussoir"



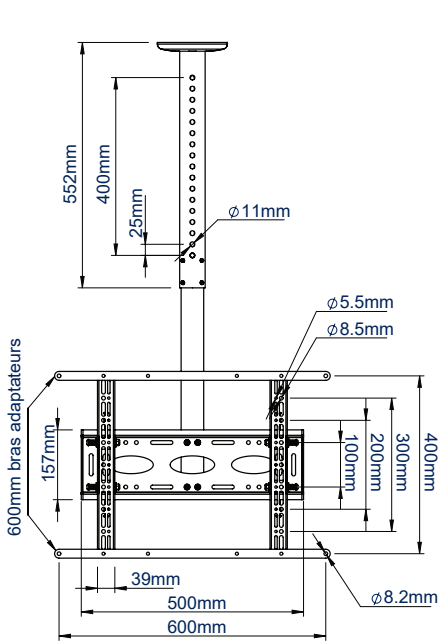
Des vis de mise à niveau permettent de régler la hauteur de l'écran après le montage



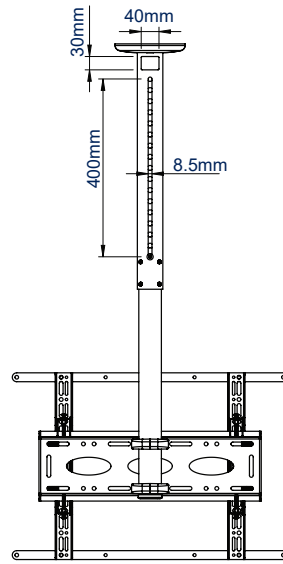
Des vis de verrouillage de sécurité et une clé Allen pour sécuriser l'installation



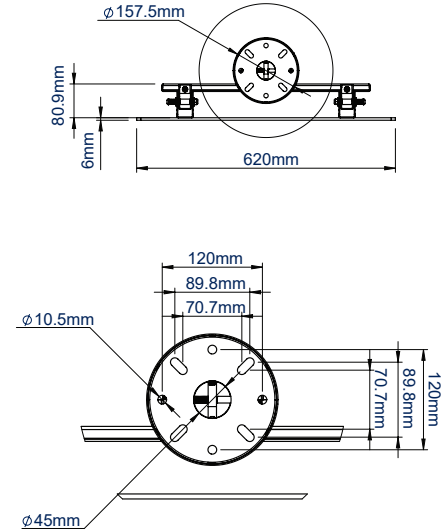
Convient pour le montage en mode paysage ou portrait



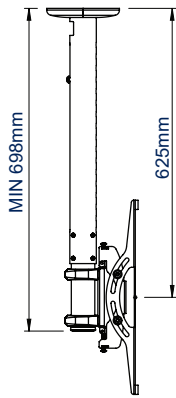
VUE DE FACE



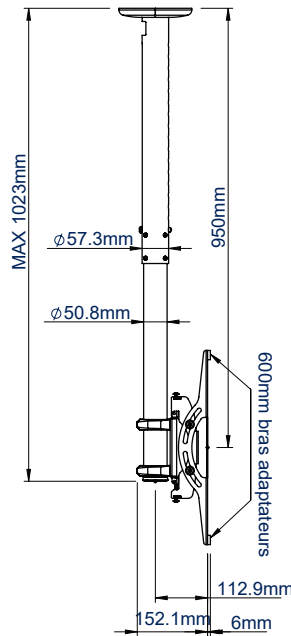
VUE ARRIÈRE



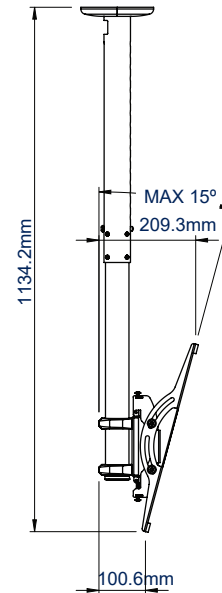
VUE DE DESSUS



VUE DE CÔTÉ - EXTENSION MIN.



VUE DE CÔTÉ - EXTENSION MAX.



VUE DE CÔTÉ AVEC INCLINAISON

INFORMATIONS D'EMBALLAGE

MODÈLE ORIGINAL DE B-TECH - MODÈLES COMMUNAUTAIRES ENREGISTRÉS

COULEUR:	REF. DE COMMANDE:	CODE EAN:	QTÉ CARTON PRINCIPAL:	QTÉ CARTON INTÉRIEUR:	POIDS CARTON PRINCIPAL:	CUBAGE CARTON PRINCIPAL:
Noir	BT8426/B	5019318084713	1	0	9.31kg	0.041m <sup>3</sup>

PRODUITS CONNEXES



Support de plafond universel pour écrans avec inclinaison pour écrans jusqu'à 65"



Support de plafond pour écrans avec hauteur réglable pour écrans jusqu'à 65"



Support de plafond pour écrans dos à dos avec inclinaison pour deux écrans jusqu'à 65"



Support de plafond pour écrans XL pour écrans de plus de 65"

© 2014 B-Tech International Design & Manufacturing Ltd. Les informations contenues dans ce document sont des spécifications techniques qui peuvent varier sans préavis. B-Tech International Design & Manufacturing Ltd. n'est pas responsable de toute erreur ou omission. Toute reproduction ou réimpression sans autorisation écrite est formellement interdite. B-Tech International Design & Manufacturing Ltd. est une société à responsabilité limitée enregistrée en Hongrie. B-Tech International Design & Manufacturing Ltd. est une société à responsabilité limitée enregistrée en Hongrie.