

# BT8428

## UCHWYT SUFITOWY TYPU BACK TO BACK Z FUNKCJĄ POCHYLENIA

Zaprojektowany do montażu na suficie dwóch ekranów w układzie BACK TO BACK, uchwyt BT8428 posiada pięć różnych długości wysięgnika: 0,5m, 1m, 1,5m, 2m i 3m. Mocowanie wykorzystuje unikalną technologię B-Tech 'Torsion-Tilt' dla łatwego przechylenia do +/-15°. Do ramion uchwytu dołączone są śruby poziomujące, aby precyzyjnie dostosować wysokość ekranu i śruby blokujące zapobiegające nieautoryzowanemu usunięciu ekranu.

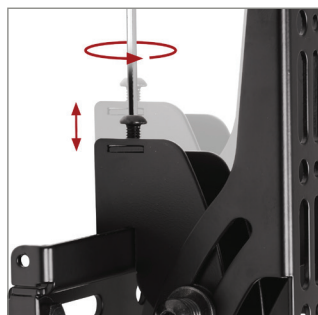
### SPECYFIKACJA

Zalecany rozmiar ekranu	do 65"
Max. obciążenie	50kg na ekran
Mocowanie VESA	do 468 x 400mm
Max. VESA® (dzięki adapterom w zestawie)	do 600 x 400
Odległość od sufitu (mm)	460, 960, 1460, 1960, 2960*
Pochylenie (ekranu)	do +/-15°
Pochylenie (na suficie)	do +90°
Kolory	Czarny, biały lub chrom

\*Dystans od sufitu do środka mocowania

### SPECYFIKACJA

- Montaż dwóch ekranów tyłem do siebie
- Wspornik sufitowy można pochylić w celu montażu na sufitach pod kątem
- Unikalny mechanizm „Torsion-tilt” do beznarzędziowej regulacji nachylenia ekranu
- Nadaje się do montażu poziomego lub pionowego
- Regulacja boczna ekranu po zamontowaniu
- Ramiona wyposażone są w śruby poziomujące do regulacji wysokości ekranu
- Śruby zabezpieczające pomagają zapobiegać nieautoryzowanemu usuwaniu ekranów
- Ślupki są dostarczane ze śrubą zabezpieczającą i wkrętami dociskowymi zapewniającymi bezpieczną instalację
- Zintegrowane prowadzenie kabli
- Prosta instalacja, wszystkie elementy montażowe w zestawie



Śruby poziomujące umożliwiają precyzyjnie dostosować wysokość ekranu



Śruby zabezpieczające i klucz imbusowy zapewnią bezpieczną instalację



Wspornik sufitowy można pochylić w celu montażu na sufitach pod kątem



Maksymalny rozmiar VESA może być zwiększony dzięki adapterom (w zestawie)

DO WYBORU  
PIĘĆ RÓŻNYCH  
DŁUGOŚCI  
WYSIĘGNIKA



Dostępny w pięciu różnych wersjach długości\*\*

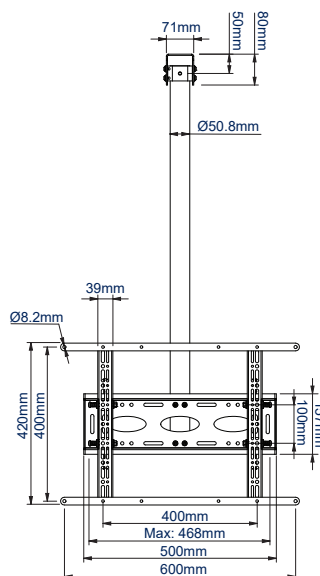
BT8428-050	0.5m
BT8428-100	1m
BT8428-150	1.5m
BT8428-200	2m
BT8428-300	3m

\*\* Białe wysięgniki dostępne w długościach 0,5m, 1m & 1,5m

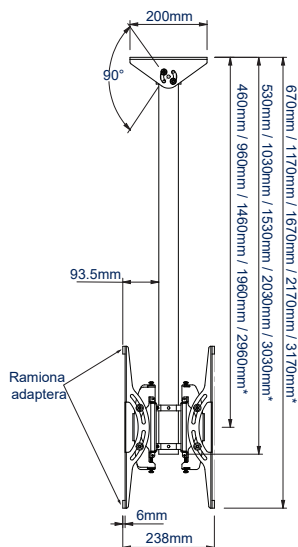


NA EKRAŃ

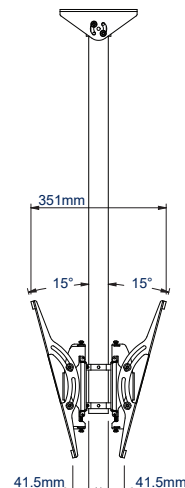
\*Długość podczas użycia przedłużacza 0,5m / 1m / 1,5m / 2m / 3m



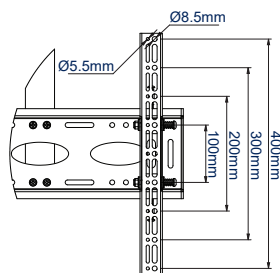
WIDOK Z PRZODU  
Z RAMIONAMI ADAPTERA



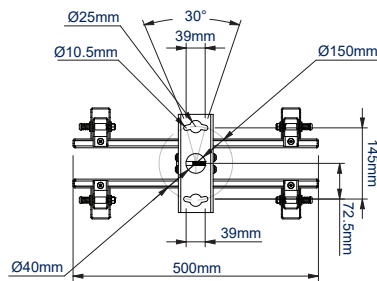
WIDOK Z BOKU



WIDOK Z BOKU  
Z FUNKCJĄ POCHYLENIA



UCHWYT - POWIĘKSZENIE  
MOCOWANIA



WIDOK Z GÓRY

INFORMACJE LOGISTYCZNE

WZÓR ZASTRZEŻONY DLA B-TECH, NUMER: 004038040-0021 / -0044

KOLOR:	SYMBOL:	KOD EAN:	ILOŚĆ W OPAKOWANIU GŁÓWNYM:	INNE OPAKOWANIA:	WAGA OPAK. GŁÓWNEGO:	OBJ. OPAK. GŁÓWNEGO:
Kolor czarny	BT8428-050/B	5019318302466	1 / 1	0 / 0	13kg	0.03m <sup>3</sup>
Kolory czarny / chrom	BT8428-050/C	5019318302473	1 / 1	0 / 0	13kg	0.03m <sup>3</sup>
Kolory czarny / biały	BT8428-050/W	5019318302480	1 / 1	0 / 0	13kg	0.03m <sup>3</sup>
Kolor czarny	BT8428-100/B	5019318551413	1 / 1	0 / 0	12.09kg / 1.93kg	0.041m <sup>3</sup> / 0.003m <sup>3</sup>
Kolory czarny / chrom	BT8428-100/C	5019318551512	1 / 1	0 / 0	12.09kg / 1.93kg	0.041m <sup>3</sup> / 0.003m <sup>3</sup>
Kolory czarny / biały	BT8428-100/W	5019318302497	1 / 1	0 / 0	12.09kg / 1.93kg	0.041m <sup>3</sup> / 0.003m <sup>3</sup>
Kolor czarny	BT8428-150/B	5019318551420	1 / 1	0 / 0	12.09kg / 3.09kg	0.041m <sup>3</sup> / 0.005m <sup>3</sup>
Kolory czarny / chrom	BT8428-150/C	5019318551529	1 / 1	0 / 0	12.09kg / 2.89kg	0.041m <sup>3</sup> / 0.005m <sup>3</sup>
Kolory czarny / biały	BT8428-150/W	5019318302503	1 / 1	0 / 0	12.09kg / 2.89kg	0.041m <sup>3</sup> / 0.005m <sup>3</sup>
Kolor czarny	BT8428-200/B	5019318551437	1 / 1	0 / 0	12.09kg / 3.83kg	0.041m <sup>3</sup> / 0.007m <sup>3</sup>
Kolory czarny / chrom	BT8428-200/C	5019318551536	1 / 1	0 / 0	12.09kg / 4.1kg	0.041m <sup>3</sup> / 0.007m <sup>3</sup>
Kolor czarny	BT8428-300/B	5019318501807	1 / 1	0 / 0	12.09kg / 5.79kg	0.041m <sup>3</sup> / 0.010m <sup>3</sup>
Kolory czarny / chrom	BT8428-300/C	5019318501814	1 / 1	0 / 0	12.09kg / 5.84kg	0.041m <sup>3</sup> / 0.010m <sup>3</sup>

PRODUKTY POWIĄZANE



Uchwyt sufitowy z pochyleniem dla monitorów do 65"



Uchwyt sufitowy z regulacją długości wysięgnika i pochyleniem dla monitorów powyżej 65"



Uchwyt sufitowy dla monitorów o przekątnej powyżej 65"



Stojak typu BACK TO BACK na monitory od 39" do 65"

© 2019 B-Tech Av Mounts Sp. z o.o. Wszelkie prawa zastrzeżone. Informacje techniczne i specyfikacje są podane w oparciu o dane producenta. Nie gwarantujemy odpowiedzialności za błędne informacje. B-Tech Av Mounts Sp. z o.o. nie odpowiada za szkody spowodowane przez użytkownika. Wszelkie prawa zastrzeżone. Informacje techniczne i specyfikacje są podane w oparciu o dane producenta. Nie gwarantujemy odpowiedzialności za błędne informacje. B-Tech Av Mounts Sp. z o.o. nie odpowiada za szkody spowodowane przez użytkownika. Wszelkie prawa zastrzeżone. Informacje techniczne i specyfikacje są podane w oparciu o dane producenta. Nie gwarantujemy odpowiedzialności za błędne informacje. B-Tech Av Mounts Sp. z o.o. nie odpowiada za szkody spowodowane przez użytkownika.