



LEICHTES  
 DREH-KIPP  
 SYSTEM

# BT8431

## UNIVERSAL FLACHBILDSCHIRM WANDHALTER NEIGBAR

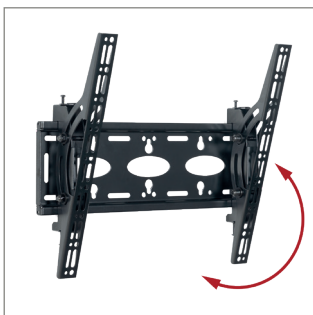
Entwickelt um mittelgroße bis große Bildschirme zu montieren. BT8431 ist eine Wandhalterung für Flachbildschirme, mit einem einzigartigen "Dreh-Kipp"- Mechanismus. Er ermöglicht eine einfache Einstellung der Neigung des Bildschirms bis zu +/- 15°. Die Halterung eignet sich auch für die Rohrmontage mit B-Tech's Schellenzubehör. BT8431 verfügt über Nivellierschrauben, um den Bildschirm nach der Installation auszurichten, sowie Feststellschrauben die das unbefugte Entfernen des Bildschirms verhindern.

### TECHNISCHE DATEN

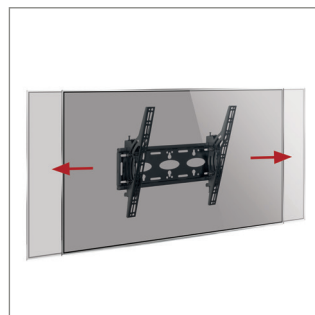
Empfohlene Bildschirmgröße	39" - 55"
Maximale Tragelast	50kg
VESA® & nicht VESA Befestigungen	bis 468 x 400mm
Neigung	+/- 15°
Abstand zur Wand (flach)	81mm
Abstand zur Wand (volle Neigung)	148mm
Farbe	Schwarz

### EIGENSCHAFTEN

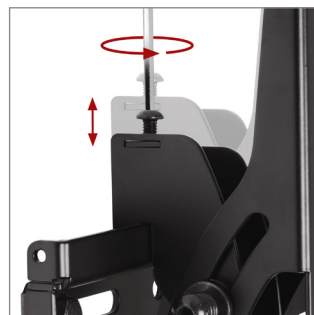
- Einzigartiger "Dreh-Kipp" Mechanismus für einfache werkzeuglose Einstellung
- Seitliche Justierung nachdem der Bildschirm montiert ist
- Schlüsselloch Montage für die einfache Installation
- Nivellierschrauben ermöglichen die Einstellung der Bildschirmhöhe
- Sicherheitsschrauben zum Verriegeln und Inbusschlüssel, um unerlaubtes Entfernen des Bildschirms zu verhindern
- Schellen kompatibel ideal für Rohrmontage
- Einfache Installation durch Einhängen, inklusive des gesamten Befestigungsmaterials



Einzigartiger "Dreh-Kipp" Mechanismus ermöglicht einfache Neigungseinstellung bis zu +/- 15°



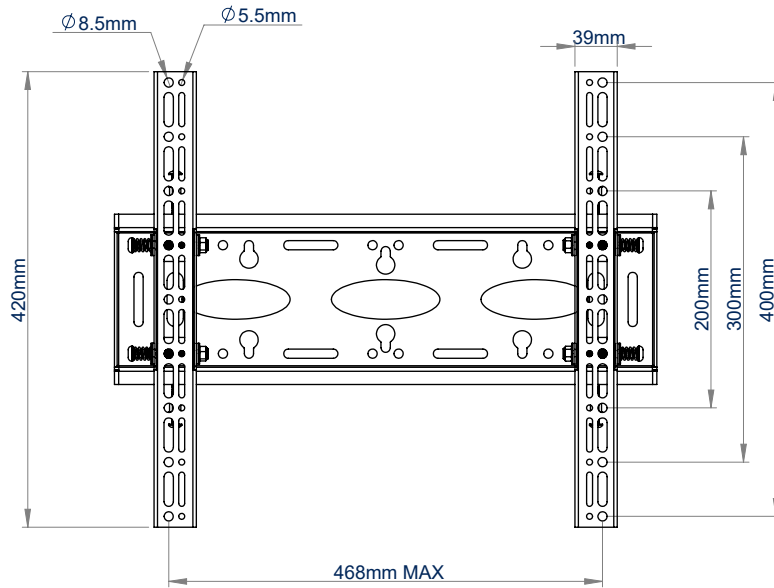
Nachinstallation seitlicher BildschirmEinstellung für die perfekte Bildschirmposition



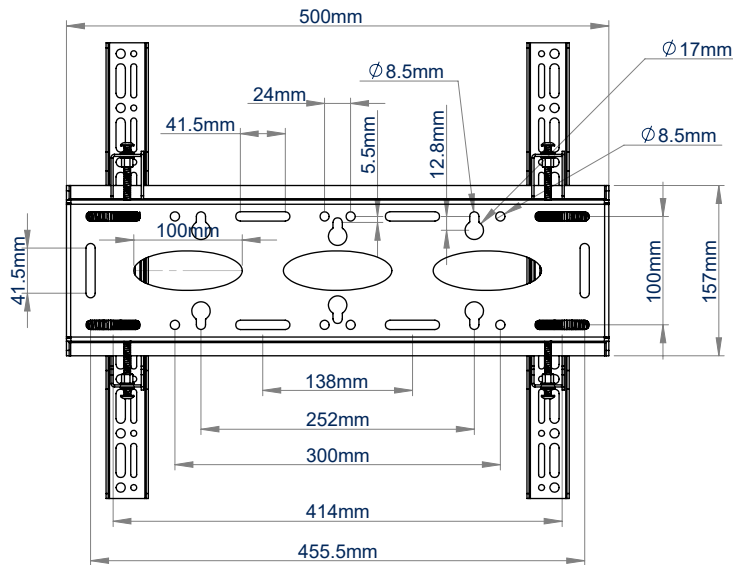
Arme haben Nivellierschrauben um die Bildschirmhöhe einzustellen nach der Montage



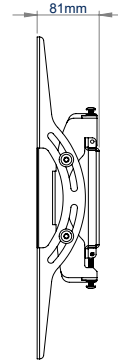
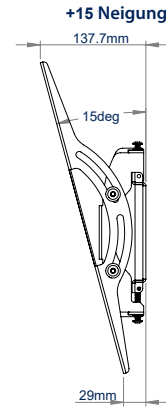
Sicherheitsschrauben und Inbusschlüssel für eine sichere Installation



VORDERSEITE



WANDPLATTE -  
VORDERANSICHT



+15 Neigung

-15 Neigung

SEITEN ANSICHTEN

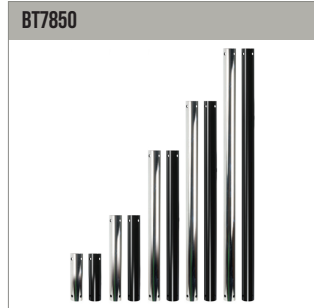
VERPACKUNGSANGABEN

FARBE:	BESTELLNUMMER:	EAN CODE:	UMKARTON MENGE:	UMKARTON GEWICHT:	UMKARTON WÜRFEL:
Schwarz	BT8431/B	5019318084270	2	8.9kg	0.028cbm

ZUBEHÖR UND ZUGEHÖRIGE PRODUKTE



**BT7822**  
Schwerlast Boden / Decken Halterung kann in Verbindung mit B-Tech Rohren und Schellen verwendet werden, für rohrmontierte Lösungen



**BT7850**  
Rohre mit 50mm Durchmesser sind in 6 verschiedenen Längen erhältlich und ermöglichen zahlreiche Lösungen für Rohrmontage



**BT7841**  
Ø50mm Zubehör Schellen können an BT8431 befestigt werden um die Halterung an ein Rohr montieren zu können



**BT8441**  
Universal Flachbildschirm Wandhalterung für Bildschirme bis zu 55"

© 2015 B-Tech Mounts GmbH. Alle Rechte vorbehalten.  
 Die Informationen in diesem Dokument sind ohne Gewähr. B-Tech Mounts GmbH ist nicht verantwortlich für Schäden, die durch die Verwendung dieses Produkts entstehen könnten.  
 Wir behalten uns das Recht vor, die technischen Spezifikationen ohne vorherige Ankündigung zu ändern. Der Name B-Tech und das B-Tech Logo sind eingetragene Marken von B-Tech Mounts GmbH.  
 B-Tech Mounts GmbH ist eine Tochtergesellschaft der B-Tech Group. Alle Rechte vorbehalten. Alle Rechte vorbehalten. Alle Rechte vorbehalten. Alle Rechte vorbehalten.  
 Spezifikationen können sich ändern, ohne dass dies hiermit angekündigt wird. Alle Rechte vorbehalten. Alle Rechte vorbehalten. Alle Rechte vorbehalten. Alle Rechte vorbehalten.  
 SS-BT8431-V4-250522-DE