



HANDIG
TORSIE-KANTEL
SYSTEEM

BT8432

UNIVERSELE WANDBEUGEL MET TILT VOOR SCHERMEN



De BT8432 is ontworpen voor de montage van grote tot extra grote beeldschermen. De muurbeugel is voorzien van een uniek 'Torsion-Tilt'-mechanisme waardoor het scherm eenvoudig kan worden gekanteld tot +/-15°. De BT8432 kan ook op een paal gemonteerd worden met behulp van B-Tech's paalringen. Nivelleerschroeven zijn inbegrepen om het scherm na de installatie waterpas te stellen, evenals vergrendelschroeven die onbevoegd verwijderen van het scherm helpen voorkomen.

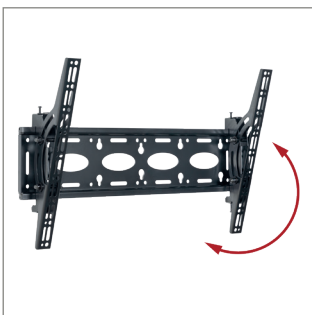
TECHNISCHE GEGEVENS

Aanbevolen schermgrootte	tot 80"
Draagvermogen	70kg*
VESA®-compatibiliteit	tot 600 x 400
Universele bevestigingspunten	tot 677mm x 400mm
Kanteling	+/-15°
Afstand van de muur (plat)	81mm
Afstand van de muur (volledig gekanteld)	148mm

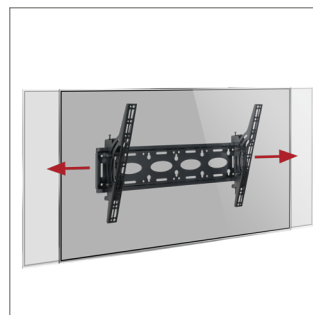
*Let op: het maximale draagvermogen is beperkt tot 50kg bij paalmontage.

KENMERKEN

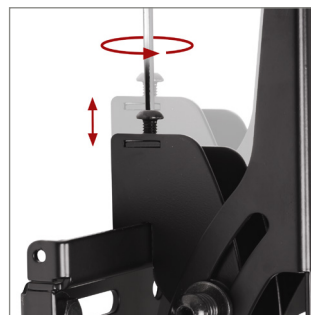
- Uniek torsie-kantelmechanisme (Torsion Tilt) voor eenvoudige kantelverstelling
- Zijdelingse afstelling van het scherm na montage
- Dankzij verstelschroeven kan de hoogte van het scherm worden aangepast
- Veiligheidsschroeven en inbussleutel om ongeoorloofd verwijderen van het scherm te voorkomen
- Compatibel met paalringen waardoor paalmontage mogelijk is
- Eenvoudige 'inhaak'-installatie met alle montage materiaal inbegrepen



Uniek 'Torsion-Tilt'-mechanisme voor eenvoudige kantelverstelling tot +/-15°



Het scherm kan na de installatie zijdelings worden uitgelijnd voor een perfecte schermpositionering



Armen zijn voorzien van nivelleerschroeven om de schermhoogte na montage aan te passen



Veiligheidssluiterschroeven en inbussleutel meegeleverd voor een veilige installatie