



LEICHTES
 DREH-KIPP
 SYSTEM

B-TECH AV MOUNTS

BT8432

UNIVERSAL FLACHBILDSCHIRM WANDHALTER NEIGBAR



Entwickelt um große bis extra-große Bildschirme zu montieren. BT8432 ist eine Wandhalterung für Flachbildschirme, mit einem einzigartigen "Dreh-Kipp"- Mechanismus. Er ermöglicht eine einfache Einstellung der Neigung des Bildschirms bis zu +/- 15°. Die Halterung eignet sich auch für die Rohrmontage mit B-Tech's Schellenzubehör. BT8432 verfügt über Nivellierschrauben, um den Bildschirm nach der Installation auszurichten, sowie Feststellschrauben die das unbefugte Entfernen des Bildschirms verhindern.

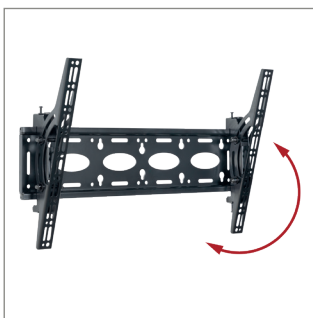
TECHNISCHE DATEN

Empfohlene Bildschirmgröße	bis zu 80"
Maximale Tragelast	70kg*
VESA® Kompatibilität	bis zu 600 x 400
Universal Befestigungen	bis zu 677mm x 400mm
Neigung	+/-15°
Abstand zur Wand (flach)	81mm
Abstand zur Wand (volle Neigung)	148mm

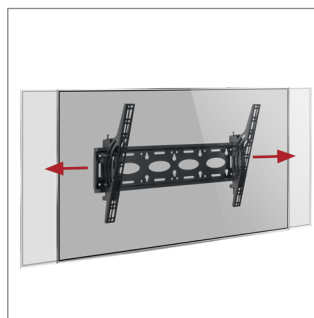
*Hinweis: Bitte beachten Sie, die Maximallast verringert sich auf 50kg bei einer Rohrinstallation

EIGENSCHAFTEN

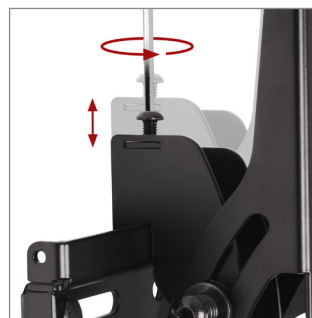
- Einzigartiger "Dreh-Kipp" Mechanismus für einfache werkzeuglose Einstellung
- Seitliche Justierung nachdem der Bildschirm montiert ist
- Schlüsselloch Montage für die einfache Installation
- Nivellierschrauben ermöglichen die Einstellung der Bildschirmhöhe
- Sicherheitsschrauben zum Verriegeln und Inbusschlüssel, um unerlaubtes Entfernen des Bildschirms zu verhindern
- Schellen kompatibel ideal für Rohrhalterung
- Einfache Installation durch Einhängen, inklusive des gesamten Befestigungsmaterials



Einzigartiger "Dreh-Kipp" Mechanismus ermöglicht einfache Neigungseinstellung bis zu +/- 15°



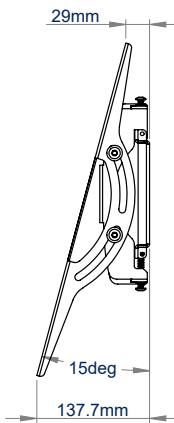
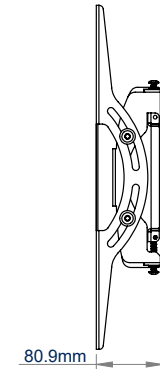
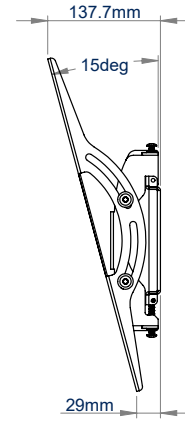
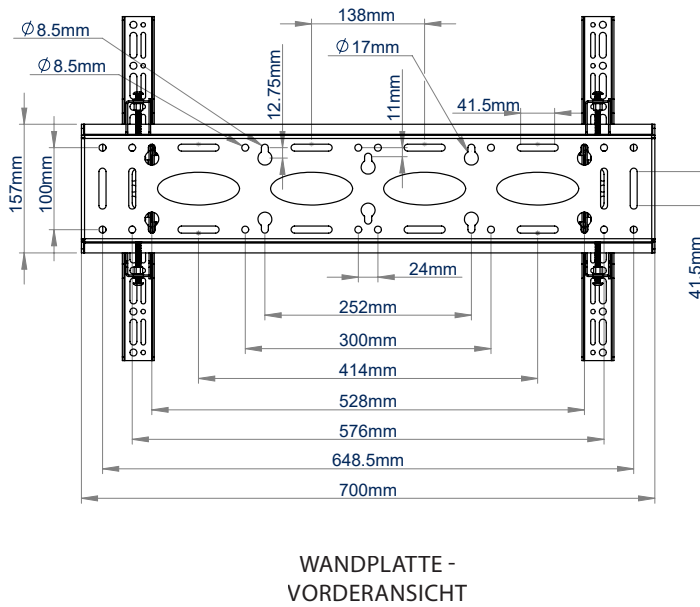
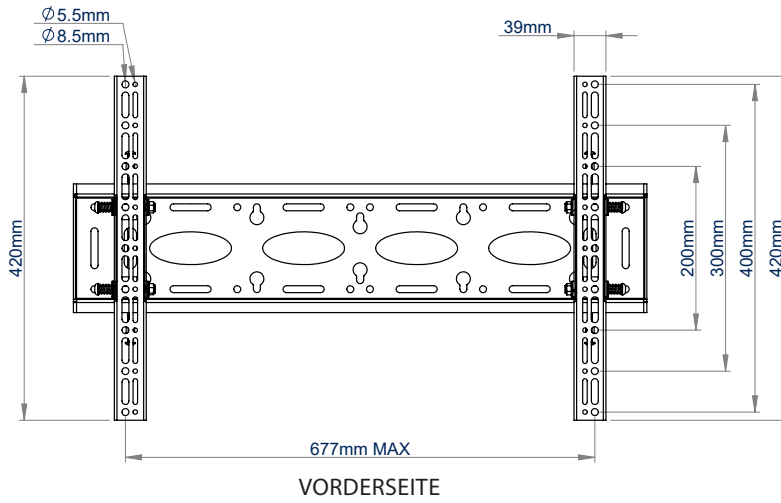
Nachinstallation seitlicher BildschirmEinstellung für die perfekte Bildschirmposition



Arme haben Nivellierschrauben um die Bildschirmhöhe einzustellen nach der Montage



Sicherheitsschrauben und Inbusschlüssel für eine sichere Installation



SEITEN ANSICHTEN

VERPACKUNGSANGABEN

FARBE:	BESTELLNUMMER:	EAN CODE:	UMKARTON MENGE:	UMKARTON GEWICHT:	UMKARTON WÜRFEL:
Schwarz	BT8432/B	5019318084294	2	10.9kg	0.041cbm

ZUBEHÖR UND ZUGEHÖRIGE PRODUKTE



BT8220
Ultra Schlanke Universal Flachbildschirm Wandhalterung für Bildschirme bis zu 80"



BT7822
Schwerlast Boden / Decken Halterung kann in Verbindung mit B-Tech Röhren und Schellen verwendet werden, für rohmontierte Lösungen



BT7850
Röhre mit 50mm Durchmesser sind in 6 verschiedenen Längen erhältlich und ermöglichen zahlreiche Lösungen für Rohrmontage



BT7841
Ø50mm Zubehör Schellen können an BT8432 befestigt werden um die Halterung an ein Rohr montieren zu können

© 2015 B-Tech Mounts (Pty) Ltd. Alle Rechte vorbehalten.
 Die Informationen in diesem Datenblatt sind ohne Gewähr. B-Tech Mounts (Pty) Ltd. ist nicht verantwortlich für Schäden, die durch die Verwendung dieses Produkts entstehen könnten. Der Name B-Tech ist ein eingetragenes Warenzeichen von B-Tech International Design & Manufacturing Limited.
 Wir behielten uns das Recht vor, die technischen oder physikalischen Spezifikationen ohne vorherige Ankündigung zu ändern. Die Abbildungen sind nur zur Veranschaulichung der allgemeinen Konzepte und sind nicht für die Herstellung von Ersatzteilen oder die Nachbildung oder die Nachherstellung oder die Nachherstellung von Ersatzteilen zu verwenden.
 Spezifikationen sind ohne Gewähr. Schriftliche Genehmigung von B-Tech International Design & Manufacturing Limited vorliegen.

SS-BT8432-V5-250522-DE