



DISEÑO
DISCRETO

BT8441

SOPORTE DE PARED UNIVERSAL PARA MONITORES

El BT8441 está diseñado para monitores de tamaño medio y grande y soporta pesos de hasta 80 kg. El diseño sencillo del soporte permite montar monitores a sólo 30mm de la pared. La interfaz universal admite patrones de montaje de hasta 455 x 400mm y cuenta con tornillos que permiten nivelar el monitor después de su montaje.

DATOS TÉCNICOS

Tamaño de monitor recomendado	hasta 55"
Peso máx.	80kg*
Fijaciones universales	hasta 455 x 400mm
Distancia a la pared	30mm
Color	Negro

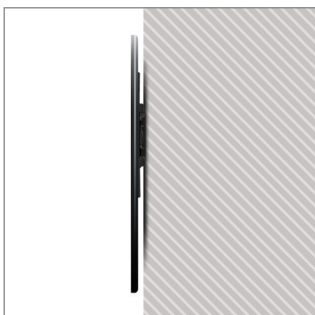
*Tenga en cuenta que el peso máximo se reduce a 50 kg si se monta en tubo

CARACTERÍSTICAS

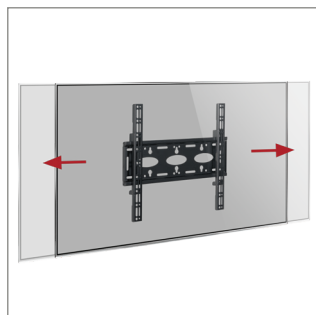
- Ajuste lateral del monitor después de su montaje
- Los tornillos de nivelación permiten ajustar la altura del monitor
- Tornillos de seguridad y llave Allen para evitar la retirada no autorizada del monitor
- Puede instalarse en un tubo cuando se combina con una argolla compatible
- El monitor se puede colgar fácilmente con todos los accesorios de instalación incluidos



55" 140CM | VESA 400 | 80KG | [Icons: VESA, Weight, Security]



El sencillo diseño permite instalar los monitores a sólo 30mm de la pared



Alineación lateral del monitor después de la instalación para un posicionamiento perfecto del monitor



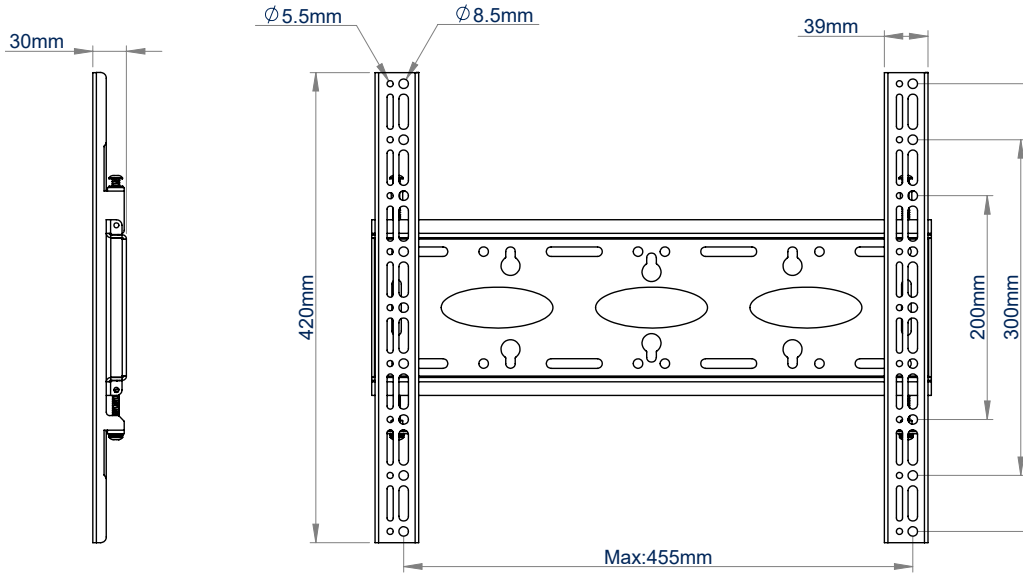
Los brazos disponen de tornillos de nivelación para ajustar la altura del monitor después de su montaje



Tornillos de seguridad y llave Allen para evitar la retirada no autorizada del monitor

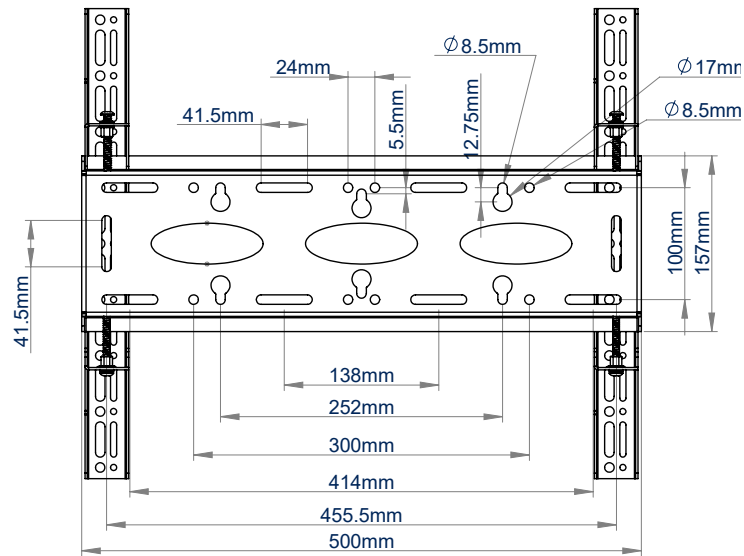


VISTA SUPERIOR



VISTA LATERAL

VISTA FRONTAL



VISTA TRASERA

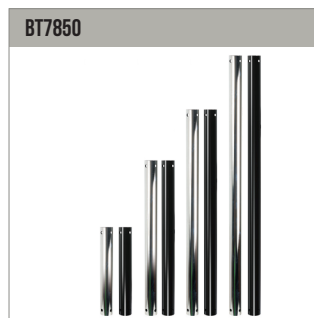
INFORMACIÓN DE EMBALAJE

COLOR:	REF. DE PEDIDO:	CÓDIGO EAN:	CANT. CAJAS MASTER:	CANT. CAJAS INTERIORES:	PESO CAJAS MASTER:	VOLUMEN CAJAS MASTER:
Negro	BT8441/B	5019318651205	4	0	12.8kg	0.0211m ³

PRODUCTOS RELACIONADOS



Soporte de suelo/techo de alta resistencia
Se puede utilizar junto con los tubos y argollas B-Tech para crear soluciones de montaje en tubo



Tubos de Ø50mm disponibles en 0,25m a 3m, versiones en negro, plata o cromo



Soporte de techo telescópico para tubos de ø50mm



Argolla de Ø50mm, de 2 Piezas, diseñado para fijar una variedad de soportes y accesorios diferentes en los tubos B-Tech

© 2015 B-Tech. Todos los derechos reservados. La información en esta hoja de especificaciones es válida a la fecha de publicación. B-Tech se reserva el derecho de cambiar las especificaciones técnicas sin previo aviso. El nombre y el logotipo de B-Tech son marcas registradas de B-Tech Manufacturing Ltd. B-Tech no se acepta ninguna responsabilidad por errores de impresión o información incorrecta. Cualquier reproducción o uso no autorizado sin el consentimiento escrito de B-Tech es estrictamente prohibido. Todos los derechos reservados. B-Tech Manufacturing Ltd. Hoja de especificaciones técnica con número de producto: BT8441-090623-ES