



轻薄
设计

BT8441

通用 平板显示器 壁挂架

专为中型和大型屏幕而设计, BT8441最大承重至80kg, 设计轻薄, 安装屏幕仅离墙30mm。通用挂条支持最大安装孔位至455 x 400mm, 配有调平螺钉, 可于安装后将屏幕调平。



产品规格

建议屏幕尺寸	最大至 55"
最大承重	80kg*
适合通用安装孔位	至 455 x 400mm
离墙	30mm
颜色	黑色

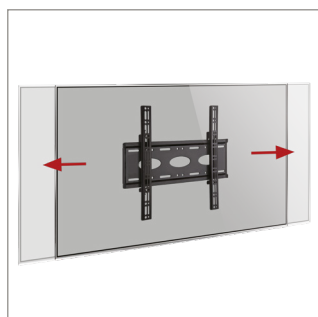
*请注意, 单根圆管安装时, 最大承重降低至50kg

产品特点

- 安装后横向调整屏幕
- 调平螺栓允许调整屏幕高度
- 安全锁定螺钉和内六角扳手, 以防止未经授权的拆卸屏幕
- 兼容固定圈产品, 适用圆管安装
- 简单的“挂上”安装, 包括所有安装所需硬件



轻薄设计, 安装屏幕仅离墙30mm



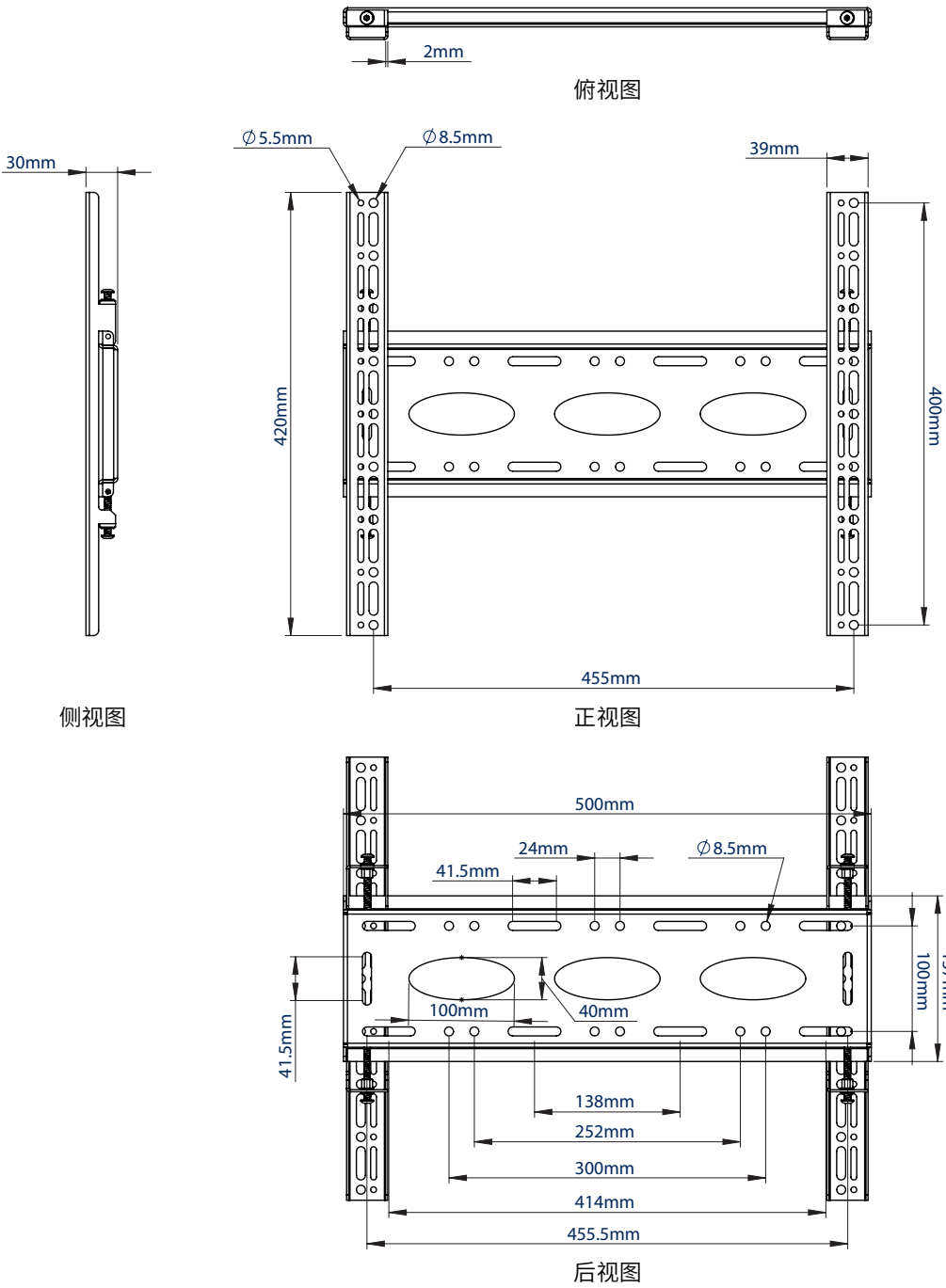
安装后横向调整屏幕



调平螺栓允许调整屏幕高度



安全锁定螺钉有助于防止未经授权的拆卸屏幕



包装信息

颜色:	型号:	EAN编码:	外箱数量:	内箱数量:	外箱重量:	外箱体积:
黑色	BT8441/B	5019318651205	4	0	12.8kg	0.0211cbm

相关产品

BT7822

重型地板/天花板安装架用于 $\varnothing 50mm$ 的圆管

BT7850

直径50mm的圆管可提供长度0.25m - 3m黑色、银色或者镀铬可供选择

BT7851

伸缩式天花板安装架用于 $\varnothing 50mm$ 的圆管

BT7841

$\varnothing 50mm$ 2件式固定圈设计用于将不同的安装配件固定到B-Tech的圆管上

© 2015 B-Tech Professional Manufacturing Limited. 所有权利保留。
 本公司及其附属公司所生产的产品均享有专利、商标及版权。
 本公司及其附属公司所生产的产品均享有专利、商标及版权。
 B-Tech Professional Manufacturing Limited. 香港特别行政区新界沙田区沙田角街11号11楼1101室。
 SS-V2-BT8441-170621-CN-R1.1