



DO WYBORU
 CZTERY WERSJE
 DŁUGOŚCI
 WYSIĘGNIKÓW

BT8449

UCHWYT SUFITOWY DO MONITORÓW XL FUNKCJA POCHYLENIA

Zaprojektowany do montażu sufitowego ekranów o wielkości do 100", model BT8449 jest uchwytem sufitowym typu XL z funkcją pochylenia monitora. Cztery wersje długości wysięgników: 1m, 1,5m, 2m oraz 3m. Posiada podwójne mocowanie do sufitu i zapewnia stabilną pracę z ekranami o wadze do 80kg. Funkcja pochylenia (tilt) dostępna w 4 zakresach od 0° do 15°. Dodatkowo uchwyt umożliwia regulację wysokości powieszzonego monitora oraz jego wyrównanie. Dostępne są trzy wersje kolorów: czarny, chrom, biały.

SPECYFIKACJA

Rekomendowana wielkość ekranu	65" - 100"
Max. obciążenie	80kg
Rozmiar VESA®	do 1000 x 600mm
Stopnie pochylenia	0°, 5°, 10°, 15°
Odległość od sufitu	980mm, 1480mm, 1980mm, 2980mm*
Kolory (wysięgnyki Ø50mm)	Czarny, chrom, biały
Kolory (płyta sufitowa)	Czarny lub biały

*Od sufitu do punktu centralnego uchwyty.

WAŻNIEJSZE FUNKCJE S

- Mocowanie na dwóch wysięgnikach - pewność i bezpieczeństwo
- Wytrzymała stal zdolna do przenoszenia bardzo dużych obciążeń
- Boczna regulacja ekranu po zamontowaniu
- Zintegrowane prowadzenie kabli dla estetycznej i uporządkowanej instalacji
- Śruby regulacyjne umożliwiają wypoziomowanie ekranu po zamontowaniu
- Prosta instalacja (wieszanie)



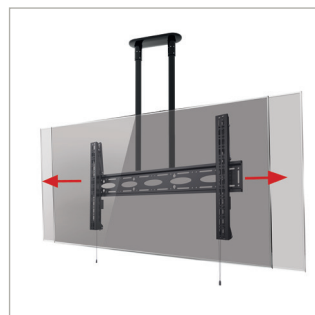
BT8449-100	1m
BT8449-150	1.5m
BT8449-200	2m
BT8449-300	3m

Dostępne są 4 długości wysięgników**

** Białe wysięgniki dostępne jedynie w długościach 1m oraz 1,5m



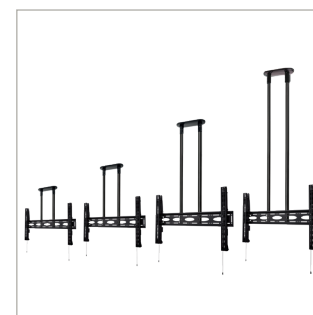
Zintegrowane prowadzenie kabli dla wygody i estetycznego wyglądu



Precyzyjna regulacja ustawienia monitora po instalacji



Pochylenie w zakresie 0°, 5°, 10° oraz 15°



Dostępne cztery długości wysięgników

