

**MONTAŻ  
 POZIOMY  
 I PIONOWY**

# BT8504

## WÓZEK LUB STOJAK DO MONITORÓW

Przeznaczony do dużych ekranów montowanych w układzie poziomym lub pionowym, BT8504 jest idealny dla wszelkich profesjonalnych zastosowań. Montaż ekranu na wózku jest szybki i łatwy, maksymalny rozmiar VESA wynosi 600 x 400. W zestawie kółka nie pozostawiające śladów i wyposażone w hamulce oraz nóżki pozwalające zamienić wózek z rozwiązanie wolnostojące.

### SPECYFIKACJA

Rozmiar ekranu	do 70"
Max. obciążenie	70kg
Rozmiar VESA	do 600 x 400 (wraz z adapterem w zestawie)
Mocowanie uniwersalne	do 455 x 400mm
Wymiary (razem z kółkami)	Szer.: 1098mm Wys.: 1854mm Głęb.: 740mm
Dostępne kolory	Czarny

### WAŻNIEJSZE FUNKCJE

- Montaż poziomy lub pionowy również większych ekranów
- W zestawie kółka z hamulcami oraz nóżki dla wersji wolno stojącej
- Półki oraz inne akcesoria mogą być montowane za pomocą obejm dla przekroju Ø50mm (dostępne osobno)
- Zintegrowane prowadzenie kabli dla czystej i uporządkowanej instalacji
- Wszystkie akcesoria montażowe w zestawie



Uniwersalność rozwiązania pozwala na montaż i obsługę monitorów zarówno poziomo jak i pionowo



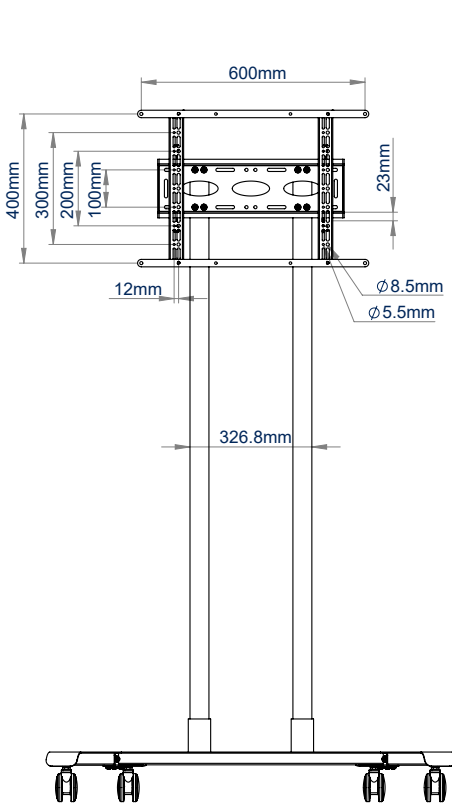
Aksesoria kompatybilne z obejmami, takie jak np. półki (dostępne osobno) mogą być mocowane bezpośrednio do wysięgników



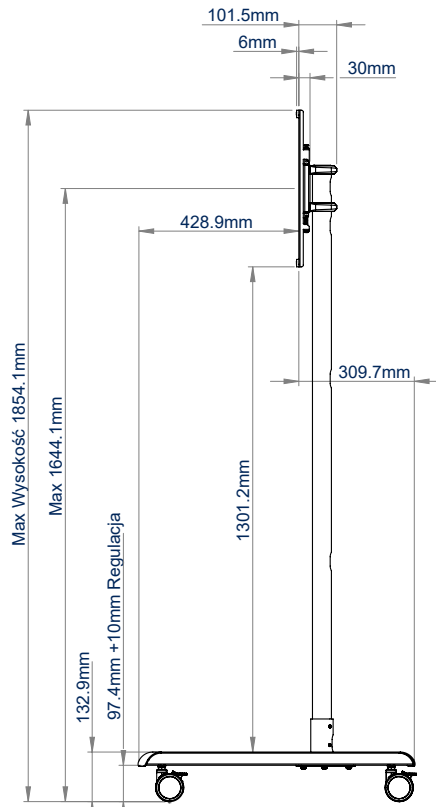
Kółka nie pozostawiają żadnych śladów (3", z funkcją blokady/hamulca)



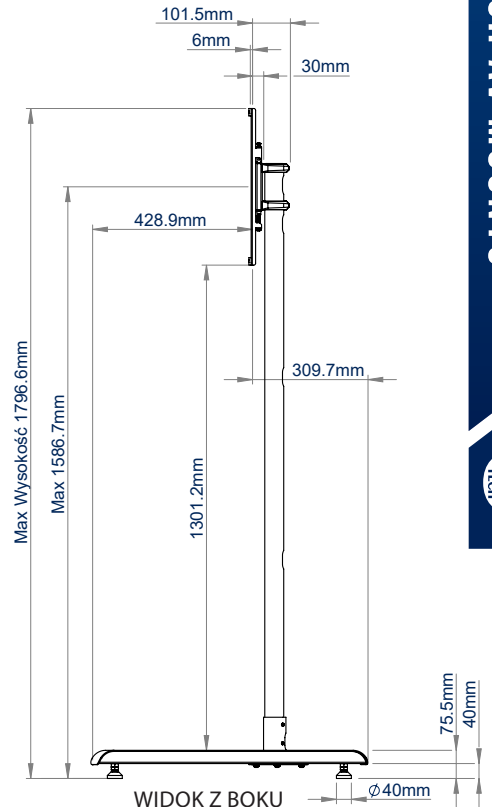
Zintegrowane prowadzenie kabli



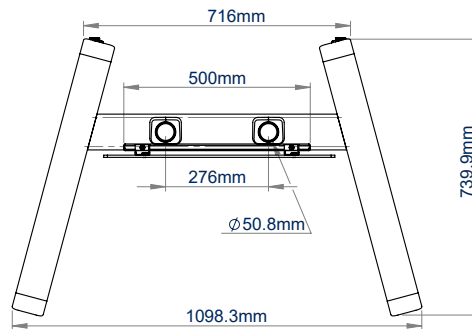
WIDOK Z PRZODU  
Z KÓŁKAMI



WIDOK Z BOKU  
Z KÓŁKAMI



WIDOK Z BOKU  
Z NÓŻKAMI  
(WERSJA WOLNO STOJĄCA)



WIDOK Z GÓRY

INFORMACJE LOGISTYCZNE

UWAGA, TEN PRODUKT JEST ZAPAKOWANY DO KILKU KARTONÓW

KOLOR:	SYMBOL:	KOD EAN:	IŁOŚĆ W OPAKOWANIU GŁÓWNYM:	WAGA OPAKOWANIA GŁÓWNEGO:	POJEMNOŚĆ OPAKOWANIA GŁÓWNEGO:
Czarny	BT8504/BB V2	5019318085413	1	20.5kg / 7kg	0.047cbm / 0.013cbm

ACCESSORIES AND RELATED PRODUCTS



Obejma dla montażu półek i innych akcesoriów na przekroju Ø50mm



Duża półka na akcesoria AV to najlepszy sposób na umieszczenie dodatkowego sprzętu



Stojak jezdny dla Microsoft® Surface Hub 84" lub inne interaktywne monitory powyżej 72"



Stojak dla dużych i ciężkich ekranów (zakres 65-120", maksymalne obciążenie do 130kg)

© 2018 B-Tech Professional Design & Manufacturing Limited. All rights reserved.  
The information in this specification sheet reflects the current technical specifications at the time of printing.  
All dimensions are given in millimeters unless otherwise stated. All tolerances are given in millimeters unless otherwise stated.  
All dimensions are given in millimeters unless otherwise stated. All tolerances are given in millimeters unless otherwise stated.  
B-Tech nie odpowiada za błędy w tłumaczeniu, kopiowanie, reprodukcję lub inne formy rozpowszechniania. Wszelkie prawa zastrzeżone. Wszelkie prawa zastrzeżone.  
Specyfikacja techniczna jest dokumentem informacyjnym. Wszelkie prawa zastrzeżone. Wszelkie prawa zastrzeżone.

SS-V6-BT8504-111021-PL