

MOBILE LÖSUNG  
FÜR 75" DOPPEL-  
BILDSCHIRME

# BT8517

## BT8517 XL VC DOPPEL BILDSCHIRM TROLLEY FÜR 75" BILDSCHIRME

BT8517 ist eine hochqualitative mobile Montagelösung, um zwei Bildschirme nebeneinander zu montieren, ideal für Videokonferenzschaltungen. Dank der abriebfesten und abgebremsten Rollen, kann der Trolley einfach und sicher bewegt werden, ohne den Boden zu beschädigen. Das integrierte Kabelmanagement verbirgt die Kabel und sorgt für eine intelligente Installation in jeder Umgebung. Die Interface-Arme sind mit Nivellierschrauben ausgestattet, um die Höhe der Bildschirme zu auszurichten.

### TECHNISCHE DATEN

Bildschirmgröße	65" - 75"
Maximale Tragelast	100kg per screen
VESA® & nicht-VESA Befestigungen	bis zu 600 x 800
Abmessungen (Trolley)	B: 2450mm H: 1998.5mm T: 950mm
Abmessungen (VC Ablage)	B: 120mm H: 3mm T: 235mm
Farbe	Schwarz

### EIGENSCHAFTEN

- Universelles Design für die Montage von zwei Bildschirmen nebeneinander
- Die Interface-Arme enthalten Nivellierschrauben zur Einstellung der Höhe des Bildschirms
- Einschließlich VC-Ablage, welche ober- oder unterhalb des Bildschirms fixiert werden kann
- VC Ablage für die gängigsten Kameramodelle mit 1/4" Gewinde und 100 x 100mm Befestigungspunkten
- Integriertes Kabelmanagement für eine intelligente Installation
- Sicherheitsschrauben verhindern das unerlaubte Entfernen des Bildschirms
- Arretierbare, abriebfeste 4"-Rollen
- Alternativ mit Nivellierfüße, im Lieferumfang enthalten
- Einfache Einhängel-Installation des Bildschirms



SYSTEM X™

PRO  
BILDSCHIRM



Universelles Design für die Montage von zwei 75" Bildschirmen nebeneinander



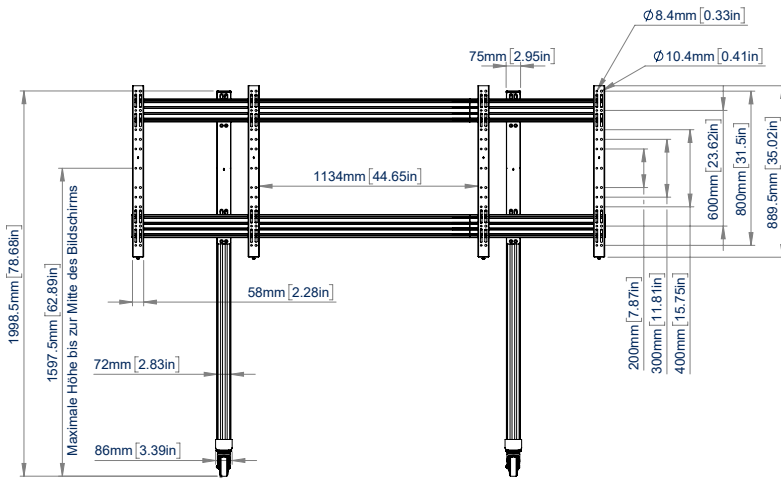
Mit dem verstellbaren Montagearm kann die Kameraablage ober- oder unterhalb der Bildschirme installiert werden.



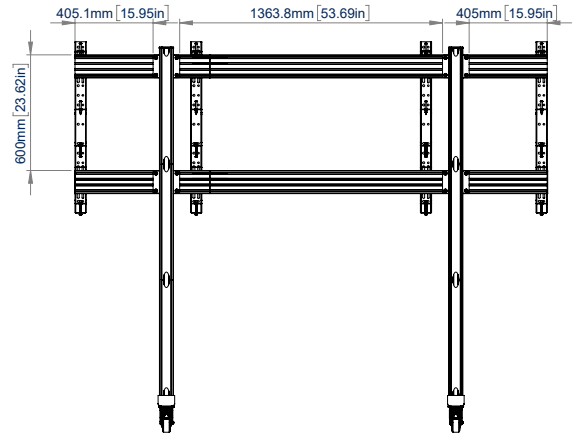
Integriertes Kabelmanagement für eine intelligente Installation



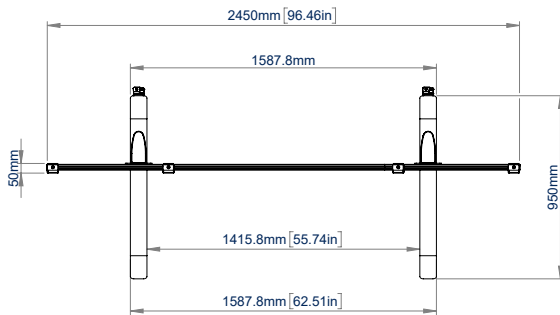
Arretierbare, abriebfeste 4"-Rollen



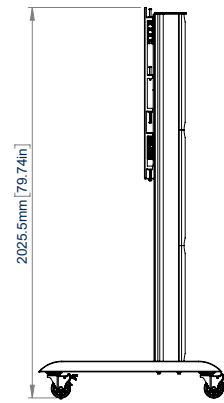
VORDERANSICHT



RÜCKANSICHT



ANSICHT VON OBEN



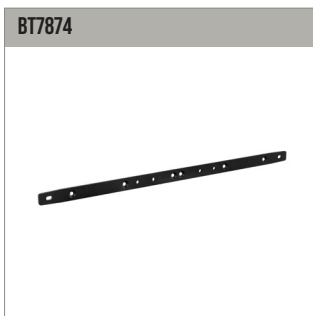
SEITENANSICHT

VERPACKUNGSMITTEL

HINWEIS: DIES IST EIN MULTIBOX-ARTIKEL

FARBE:	BESTELLNUMMER:	EAN CODE:
Schwarz	BT8517/B	5019318307157

ZUBEHÖR UND ZUGEHÖRIGE PRODUKTE



**BT7874**  
**Montageplatte für Logitech Videobars.**  
 Diverse Videobar-Halterungen verfügbar, kompatibel mit dem mitgelieferten Befestigungsarm



**BT8416**  
**Doppel-Bildschirm-VC-Wandhalterung**  
 entwickelt für Bildschirme bis zu 65" und 70kg pro Bildschirm



**BT8516**  
**Doppel-Bildschirm-VC-Trolley**  
 für Bildschirme bis zu 65" und 70kg pro Bildschirm



**BT8518**  
**XXL Twin Screen VC Trolley** für Bildschirme bis zu 86 Zoll und 100 kg pro Bildschirm

© 2015 B-Tech Mounts of Europe, a division of B-Tech, Inc. All rights reserved. The information in this specification sheet reflects the current technical specifications of B-Tech. B-Tech reserves the right to change the technical or physical specifications without prior notice. This B-Tech trademark and B-Tech logo are registered trademarks of B-Tech International Design & Manufacturing Ltd. B-Tech accepts no liability for loss or damage caused by improper installation or mounting on unsuitable structures. Any reproduction or retransmission or replication of any part of this specification is expressly prohibited, unless prior written permission has been granted by B-Tech International Design & Manufacturing Ltd. (BTECH)  
 SS-V2.1-BT8517-031023-DE