



DISPONIBLE  
 EN 3  
 HAUTEURS

# BT855 1

## PIED DE SOL POUR ÉCRANS

Le BT8551 est conçu pour monter des écrans jusqu'à 50 kg en mode paysage ou portrait et se décline en trois hauteurs : 1,1m, 1,5m et 2m. Le support est doté du mécanisme unique "Torsion-Tilt" de B-Tech pour une inclinaison facile jusqu'à +/-15°. Des vis de mise à niveau sont incluses sur les bras d'interface pour régler finement la hauteur de l'écran. La base résistante peut être vissée au sol pour une installation permanente ou adaptée avec les pieds en caoutchouc fournis pour une installation sur pieds.

### DÉTAILS TECHNIQUES

Taille d'écran recommandée	39" - 65"
Charge max.	50kg
Fixations VESA® & non VESA	600 x 400mm
Inclinaison	+/- 15°
Dimensions de la base	L: 890mm P: 610mm H: 12mm
Options de couleur (tubes de Ø60mm)	Noir ou chrome

### CARACTÉRISTIQUES

- Une conception universelle adaptée aux écrans en mode paysage ou portrait
- Mécanisme unique 'Torsion-Tilt' pour un réglage de l'inclinaison sans outil
- Les bras comprennent des vis de mise à niveau pour régler la hauteur de l'écran
- La base résistante peut être vissée au sol pour une installation permanente
- Des accessoires comme des étagères peuvent être directement montées sur les tubes en utilisant des colliers accessoires de Ø60mm
- Les vis de sécurité permettent d'éviter le retrait non autorisé de l'écran
- La gestion intégrée des câbles pour une installation propre
- L'écran est facile à accrocher
- Toutes les vis de fixation et de montage sont incluses



### Disponible en 3 hauteurs

BT8551-100	Tube de 1m
BT8551-150	Tube de 1.5m
BT8551-200	Tube de 2m



Les bras comprennent des vis de mise à niveau pour régler la hauteur de l'écran



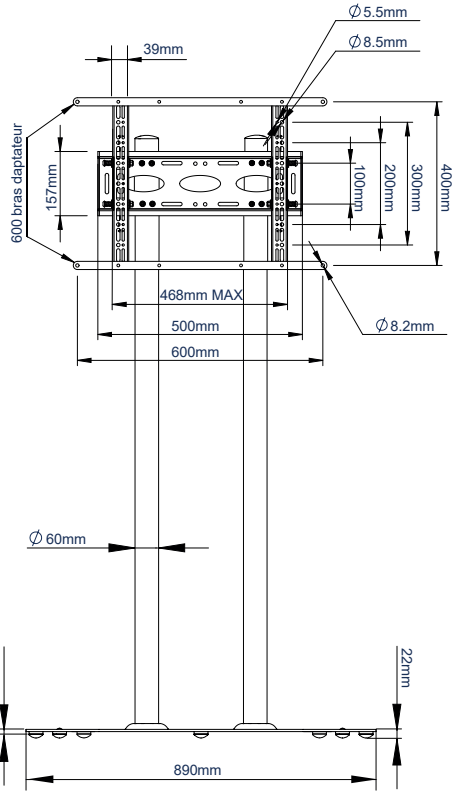
Des vis de verrouillage de sécurité et une clé Allen pour sécuriser l'installation



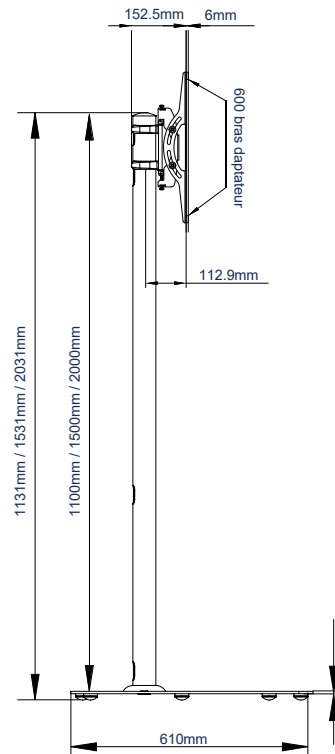
L'écran peut être monté en mode paysage (*horizontal*) ou portrait (*vertical*)



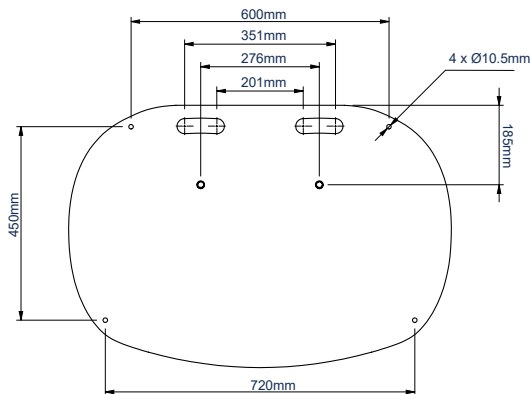
Disponible en 3 hauteurs



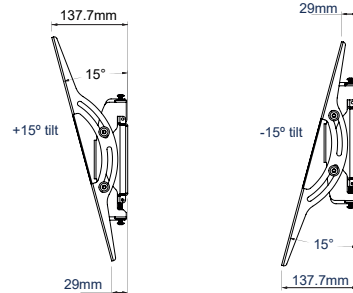
VUE DE FACE



VUE DE COTÉ



BASE



LA PLAGE D'INCLINAISON

INFORMATIONS D'EMBALLAGE

VEUILLEZ NOTER, CET ARTICLE SE COMPOSE DE BOÎTES MULTIPLES

COULEUR:	REF. DE COMMANDE:	CODE EAN:
Noir avec des tubes noirs	BT8551-100/BB	5019318089411
Noir avec tubes chromés	BT8551-100/BC	5019318089428
Noir avec des tubes noirs	BT8551-150/BB	5019318089435
Noir avec tubes chromés	BT8551-150/BC	5019318089442
Noir avec des tubes noirs	BT8551-200/BB	5019318089459
Noir avec tubes chromés	BT8551-200/BC	5019318089466

MODÈLES ORIGINAUX DE B-TECH - MODÈLES ET BREVETS ENREGISTRÉS S'APPLIQUENT

ACCESSOIRES ET PRODUITS CONNEXES



**Un collier accessoire de Ø60mm** permet de monter des accessoires AV tels que les étagères sur les tubes de Ø60mm



**Collier résistant de Ø60mm** permet de monter des accessoires AV tels que des étagères sur des tubes, avec double fixation



**Une étagère large**, idéale pour ajouter des accessoires AV tels qu'un lecteur Blu-Ray ou un portable à une installation ou à un mur



**Étagère pour monter une caméra de visioconférence sur des supports de sol à double tube** pour des charges jusqu'à 4kg

© 2015 B-Tech International. Tous droits réservés. Les informations contenues dans ce document sont des spécifications techniques susceptibles d'être modifiées sans préavis. Les noms de produits B-Tech sont des marques déposées de B-Tech International Design & Manufacturing Ltd. B-Tech décline toute responsabilité en cas de perte ou de dommage causés par une installation incorrecte ou un mauvais usage. Toute reproduction ou réimpression sans autorisation écrite est formellement interdite. Design & Manufacturing Ltd.