



B-TECH AV MOUNTS

POUR ÉCRANS  
JUSQU'À 47"

# BT8581

## SUPPORT SUR PIED MONO COLONNE POUR LES ÉCRANS DE MOYENNE TAILLE

Le BT8581 est un support sur pied élégant, conçu pour être utilisé avec des écrans de taille petite à moyenne. La base est dotée de pieds en caoutchouc non marquants, de poignées pour une manipulation facile et d'une plaque de recouvrement pour une meilleure esthétique. Le support convient aux écrans avec des fixations VESA jusqu'à 200 x 200 et l'écran peut être facilement monté à n'importe quelle hauteur sur la colonne de 1,8 mètre. Des accessoires tels que des étagères peuvent également être installés directement aux colonnes.

### DÉTAILS TECHNIQUES

Taille d'écran recommandée	jusqu'à 47"
Poids maximal	35kg
Compatibilité VESA®	jusqu'à 200 x 200
Dimensions	L: 700 x P: 515 x H: 1844mm
Nbre de colonnes BT8381	1
Couleur de la colonne	Noir ou argent

### CARACTÉRISTIQUES

- Conception universelle permettant de monter des écrans en orientation paysage ou portrait
- Construction robuste en acier de 6 mm d'épaisseur
- Les poignées permettent une manipulation facile
- Comprend une plaque de recouvrement pour cacher les poignées après l'installation
- Les étagères pour accessoires AV peuvent être installées directement sur les colonnes
- Système intégré pour organiser les câbles
- Installation simple par accrochage avec tout le matériel de montage fourni



Fourni avec des pieds en caoutchouc non marquants pour une meilleure stabilité



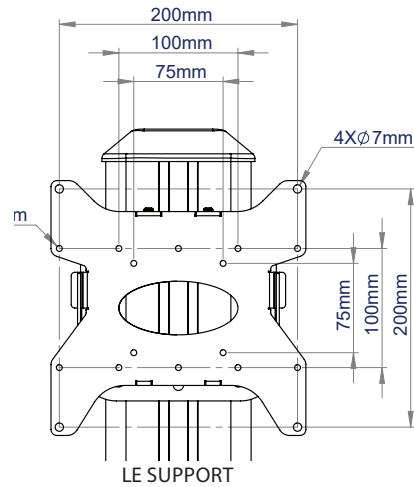
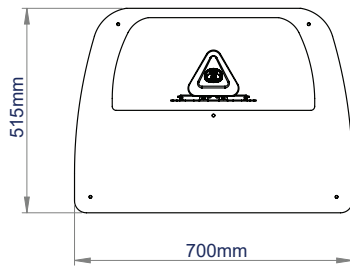
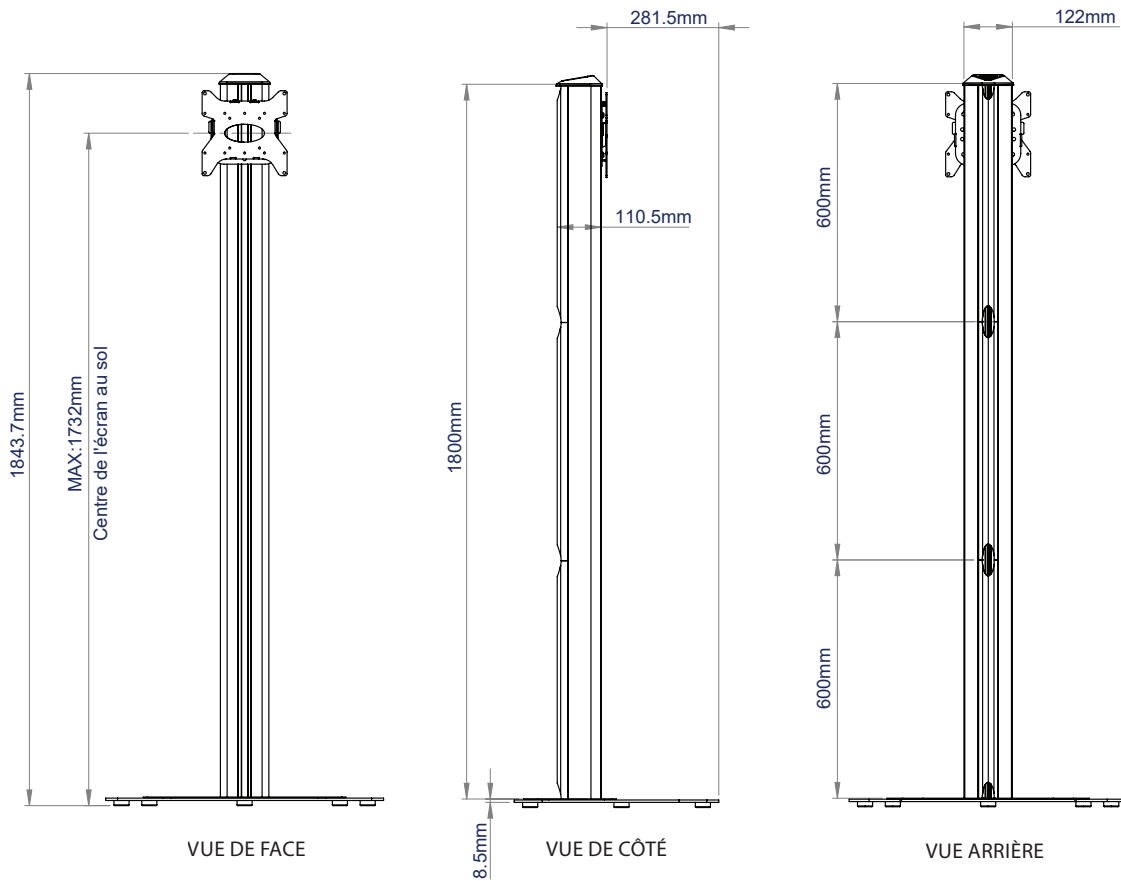
Les poignées permettent une manipulation facile



Système intégré pour organiser les câbles



Comprend une plaque de recouvrement pour cacher les poignées après l'installation



INFORMATIONS D'EMBALLAGE

COULEUR:	REF. DE COMMANDE:	CODE EAN:
Noir	BT8581/BB	5019318305832
Noir / Argent	BT8581/BS	5019318305849

ACCESSOIRES ET PRODUITS CONNEXES



Colonne System X® disponible en argent, blanc ou noir



Étagère pour accessoires AV de 300 x 300mm à installer sur un mur ou sur d'autres produits B-Tech



Support sur pied pour écrans de moyenne et grande taille jusqu'à 55" / 40kg



Support sur pied pour écrans de petite et moyenne taille jusqu'à 47" / 25kg

© 2015 B-Tech International Design & Manufacturing Ltd. Les informations contenues dans ce document sont des spécifications techniques qui peuvent varier sans préavis. Les dimensions indiquées sont des dimensions nominales et peuvent varier légèrement. B-Tech décline toute responsabilité en cas de perte ou de dommage causés par une installation incorrecte ou un mauvais usage. Les dimensions indiquées sont des dimensions nominales et peuvent varier sans préavis. B-Tech décline toute responsabilité en cas de perte ou de dommage causés par une installation incorrecte ou un mauvais usage. Les dimensions indiquées sont des dimensions nominales et peuvent varier sans préavis. B-Tech décline toute responsabilité en cas de perte ou de dommage causés par une installation incorrecte ou un mauvais usage.

SS-V1-BT8581-100921-FR