



PARA
MONITORES
HASTA 47"

BT8581

SOPORTE DE SUELO SOLA COLUMNA PARA MONITORES DE TAMAÑO MEDIO

El BT8581 es un soporte de suelo elegante diseñado para su uso con monitores de tamaño pequeño y medio. La base cuenta con pies de goma que no dejan marcas, asas de agarre para facilitar el manejo y una placa de cobertura para ocultar las asas. Los monitores con fijaciones VESA de hasta 200x200 pueden montarse fácilmente a cualquier altura en la columna de 1,8 metros. También se pueden añadir accesorios como estantes directamente a la columna.

ESPECIFICACIONES

Tamaño de monitor recomendado	hasta 47"
Peso máximo	35kg
Compatibilidad VESA®	hasta 200 x 200
Dimensiones	L: 700 x P: 515 x A: 1844mm
Número de columnas BT8381	1
Color de la columna	Negro o plata

CARACTERÍSTICAS

- Diseño universal para monitores en orientación horizontal o vertical
- Construcción de acero resistente de 6mm de grosor
- Las asas de agarre facilitan el manejo
- Incluye una placa de cobertura para ocultar las asas
- Estantes y otros accesorios se pueden instalar en la columna
- El monitor se puede colgar fácilmente al soporte
- Sistema integrado para organizar y disimular el cableado
- Todas las piezas de montaje incluidas



Se suministra con pies de goma que no dejan marcas para aumentar la estabilidad



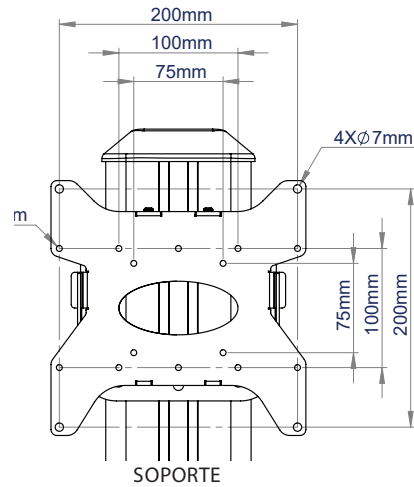
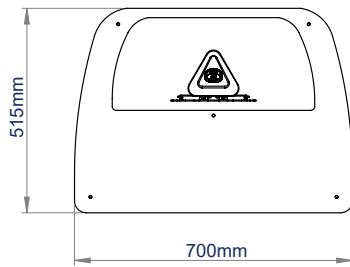
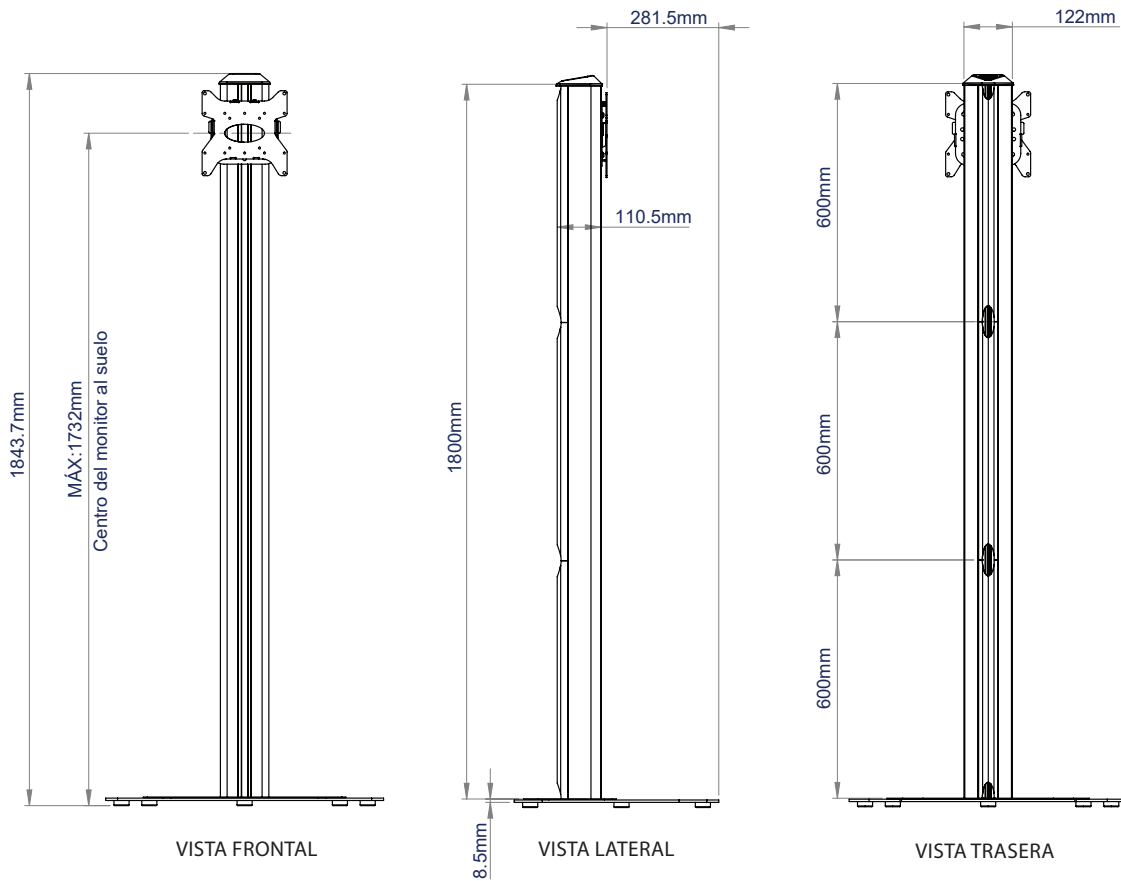
Las asas de agarre facilitan el manejo



Sistema integrado para organizar y disimular el cableado



Incluye una placa de cobertura para ocultar las asas



INFORMACIÓN DE EMBALAJE

COLOR:	REF. DE PEDIDO:	CÓDIGO EAN:
Negro	BT8581/BB	5019318305832
Negro / Plata	BT8581/BS	5019318305849

ACCESORIOS Y PRODUCTOS RELACIONADOS



Columna vertical de la gama System X® disponible en los colores plata, blanco y negro



Estante para accesorios de 300 x 300mm se puede instalar en la pared o en una amplia gama de productos B-Tech



SopORTE de suelo para monitores de tamaño medio y grande de hasta 55" / 40kg



SopORTE de suelo para monitores de tamaño pequeño y medio de hasta 47" / 25kg

© 2021 B-Tech Av Mounts. Todos los derechos reservados. La información en esta hoja de especificaciones es una especificación técnica actual en el momento de la impresión. No se garantiza el derecho de copia o reproducción de esta información sin el consentimiento escrito de B-Tech Av Mounts. B-Tech no se responsabiliza por errores de impresión o por cambios en los productos sin previo aviso. Se permite la reproducción de cualquier parte de esta hoja de especificaciones con el consentimiento escrito de B-Tech Av Mounts. La hoja de especificaciones es un documento de B-Tech Av Mounts.

SS-VI-BT8581-11 2021-ES