



B-TECH AV MOUNTS

PARA
MONITORES
HASTA 70"

BT8583

SOPORTE DE SUELO DOBLE COLUMNA PARA MONITORES DE GRAN TAMAÑO

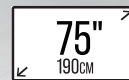
El BT8583 es un elegante soporte de suelo de doble columna diseñado para instalar un monitor de hasta 75". La base cuenta con pies de goma que no dejan marcas, asas de agarre para facilitar el manejo y una placa de cobertura. Se puede montar un monitor a cualquier altura a lo largo de las columnas verticales de 1,8 m, y los accesorios de B-Tech, como los estantes AV, también se pueden instalar directamente en las columnas.

ESPECIFICACIONES

Tamaño de monitor recomendado	hasta 75"
Peso máximo	70kg
Fijaciones VESA®	hasta 600 x 400 (con adaptadores incluidos)
Fijaciones universales	hasta 455 x 400mm
Dimensiones	L: 800 x P: 600 x A: 1826mm
Número de columnas BT8381	2
Colores	Negro o Negro y plata

CARACTERÍSTICAS

- Diseño universal para monitores en orientación horizontal o vertical
- Construcción de acero resistente de 6mm de grosor
- Las asas de agarre facilitan el manejo
- Incluye una placa de cobertura para ocultar las asas
- Estantes y otros accesorios se pueden instalar en los tubos utilizando argollas de Ø50mm
- El monitor se puede colgar fácilmente al soporte
- Sistema integrado para organizar y disimular el cableado
- Todas las piezas de montaje incluidas



Se suministra con pies de goma que no dejan marcas para aumentar la estabilidad



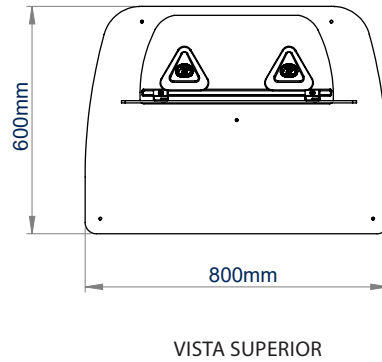
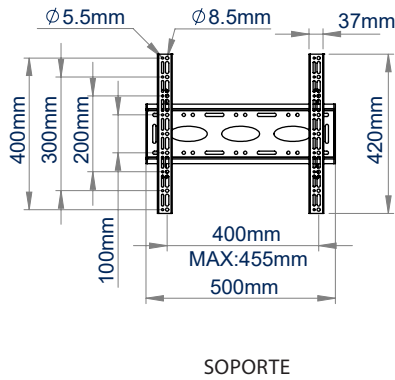
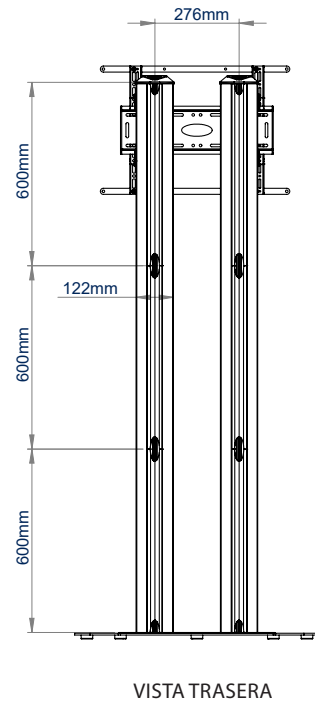
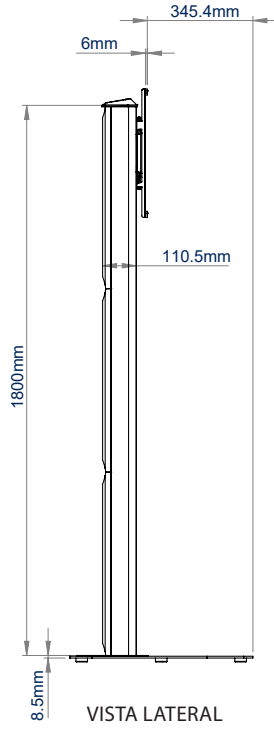
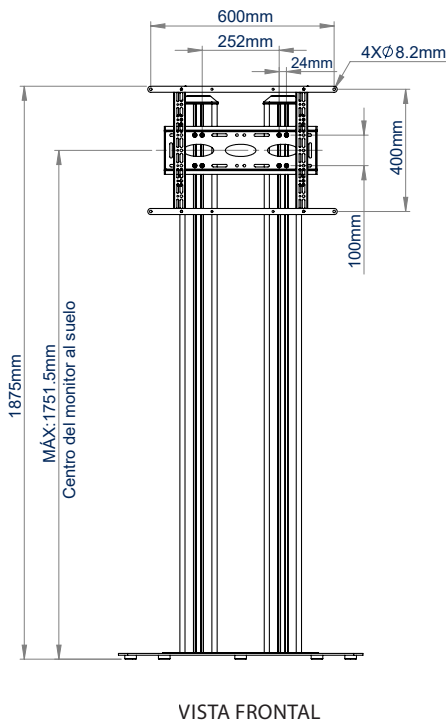
Las asas de agarre facilitan el manejo



Sistema integrado para organizar y disimular el cableado



Incluye una placa de cobertura para ocultar las asas



INFORMACIÓN DE EMBALAJE

COLOR:	REF. DE PEDIDO:	CÓDIGO EAN:
Negro	BT8583/BB	5019318305870
Negro / Plata	BT8583/BS	5019318305887

ACCESORIOS Y PRODUCTOS RELACIONADOS



Columna vertical de la gama System X® disponible en los colores plata, blanco y negro



Estante AV grande se puede instalar en tubos de Ø50mm con argollas BT7052



Soporte de suelo para monitores de gran tamaño de hasta 70" / 70kg



Soporte de suelo para monitores de tamaño medio y grande de hasta 55" / 40kg

© 2015 B-Tech. Todos los derechos reservados. La información en esta hoja de especificaciones es válida para la especificación técnica actual en el momento de la impresión. No se garantiza el derecho de cambio de especificaciones técnicas sin previo aviso. El nombre y el logotipo de B-Tech son marcas registradas de B-Tech en España y otros países. B-Tech no acepta ninguna responsabilidad por errores o omisiones en esta publicación. Cualquier reproducción o uso no autorizado sin el consentimiento escrito de B-Tech puede resultar en acciones legales. La hoja de especificaciones está sujeta a modificaciones sin previo aviso por escrito. B-Tech.

SS-V1.1-BT8583-190822-ES