



FÜR
BILDSCHIRME
BIS ZU 70"

BT8583

DOPPELSÄULEN- STANDFUß FÜR GROßE BILDSCHIRME

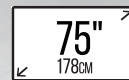
BT8583 ist ein eleganter Standfuß, der für die Verwendung mit Flachbildschirmen bis zu 75" geeignet ist. Die Basis verfügt über markierungsfreie Gummifüße, Haltegriffe für eine einfache Handhabung und eine Dekoabdeckung, um die Griffe zu verbergen. An den 1,8 m langen vertikalen Säulen kann ein Flachbildschirm in beliebiger Höhe montiert werden, und Zubehör wie z. B. Regale können auch direkt an den Säulen angebracht werden.

TECHNISCHE DATEN

Empfohlene Bildschirmgröße	bis zu 75"
Max. Gewicht	70kg
Kompatibilität VESA®	bis zu 600 x 400 (mit mitgelieferten Adaptern)
Universelle Befestigungspunkte	bis zu 455 x 400mm
Abmessungen	B: 800 x T: 600 x H: 1826mm
Anzahl der BT8381-Säulen	2
Farben	Schwarz oder Schwarz und Silber

MERKMALE

- Universelles Design für die Montage von Bildschirmen im Hoch- oder Querformat
- Robuste 6mm dicke Stahlkonstruktion
- Haltegriffe für eine einfache Handhabung
- Inklusive Dekoabdeckung zum Verbergen der Griffe nach der Installation
- B-Tech Regale und Zubehör können direkt an den vertikalen Säulen befestigt werden
- Einfache "Einhak" Bildschirm-Installation
- Integrierte Kabelführung
- Alle Montageteile enthalten



Lieferung mit markierungsfreien Gummifüßen für erhöhte Stabilität



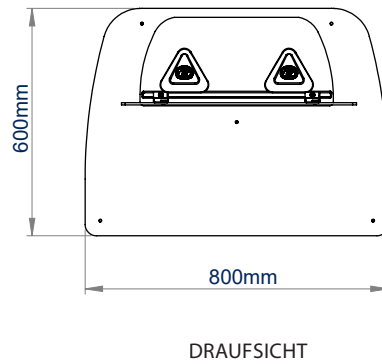
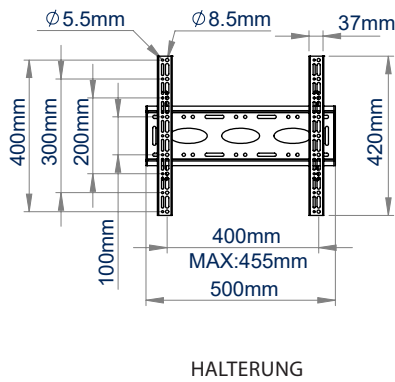
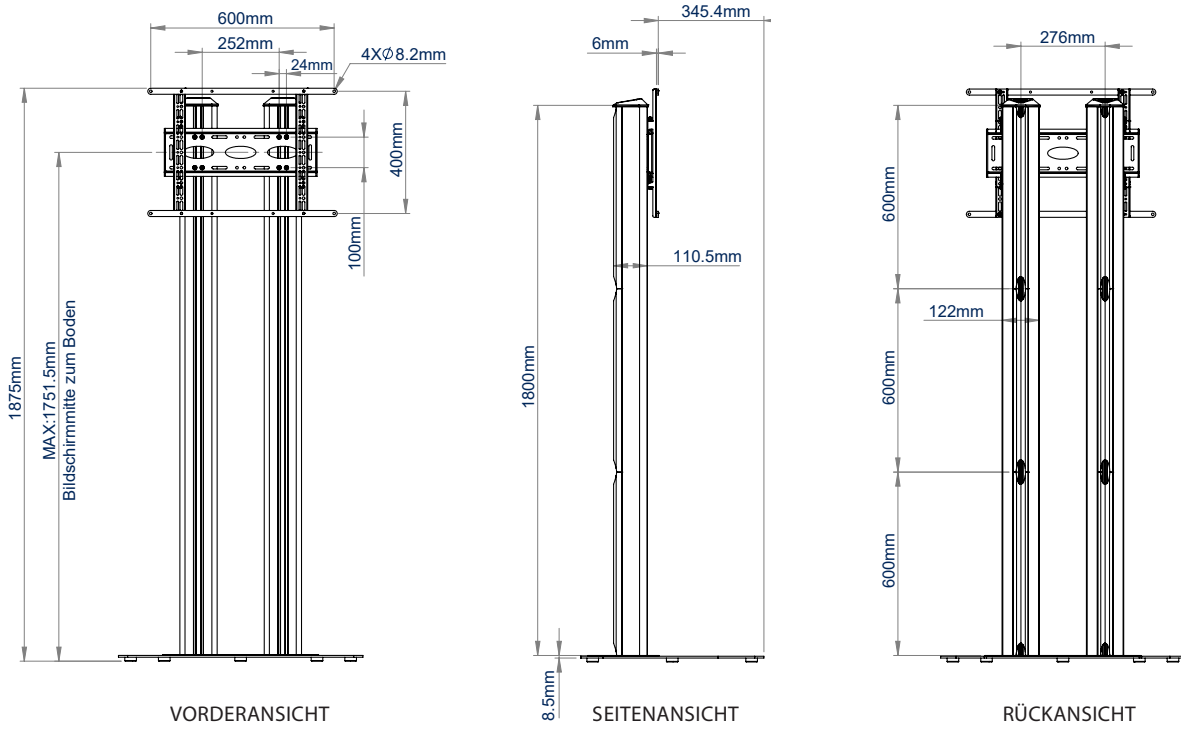
Haltegriffe für eine einfache Handhabung



Integrierte Kabelführung für eine ordentliche Installation



Inklusive Dekoabdeckung zum Verbergen der Griffe nach der Installation



VERPACKUNGSMANUAL

FARBE:	AUFTRAGSREF.:	EAN-CODE:
Schwarz	BT8583/BB	5019318305887
Schwarz / Silber	BT8583/BS	5019318305894

ZUBEHÖR UND VERWANDTE PRODUKTE



System X® Vertikale Säule erhältlich in Silber, Weiß oder Schwarz



Großes AV-Zubehörregal für die Montage an Ø50mm Röhren mit BT7052-Schellen



Standfuß für große Flachbildschirme bis zu 70" / 70kg



Standfuß für mittelgroße bis große Flachbildschirme bis zu 55" / 40kg

© 2015 B-TECH AV MOUNTS. Alle Rechte vorbehalten.
 Die Informationen in diesem Sperrfeld sind ausschließlich für den internen Gebrauch bestimmt und dürfen nicht weitergegeben werden. Die Weitergabe ist ausdrücklich untersagt.
 Wenn Sie diese Informationen weitergeben, sind Sie für die rechtlichen Konsequenzen selbst verantwortlich. Die Weitergabe ist ausdrücklich untersagt.
 B-TECH AV MOUNTS ist ein eingetragenes Warenzeichen von B-TECH AV MOUNTS. Alle anderen Warenzeichen sind Eigentum ihrer jeweiligen Inhaber.
 Dieser Sperrfeld enthält keine Informationen über die Leistungsfähigkeit oder die Zuverlässigkeit der Produkte. Die Leistungsfähigkeit und die Zuverlässigkeit der Produkte sind von den Umständen abhängig.
 SS-V1.1-BT8583-190822-DE