



BTV501

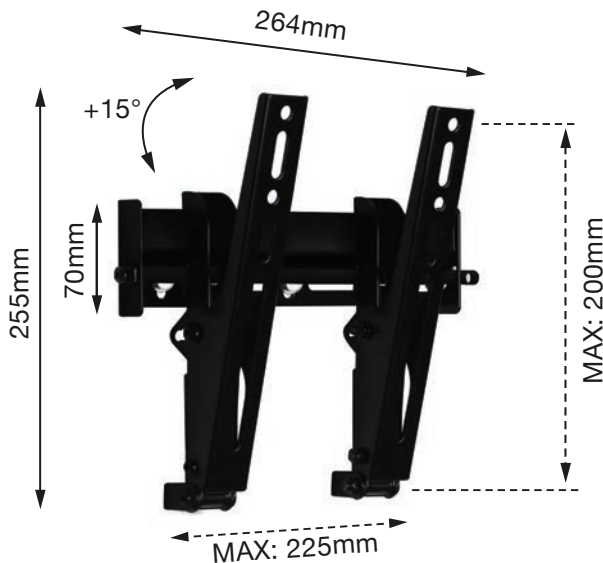
SOPORTE MEDIANO DE PARED PANTALLA PLANA CON INCLINACIÓN GUIA DE INSTALACIÓN Y LISTA DE COMPONENTES

Ventry™
range

BETTER BY DESIGN™

Este Pack Contiene 1 Soporte

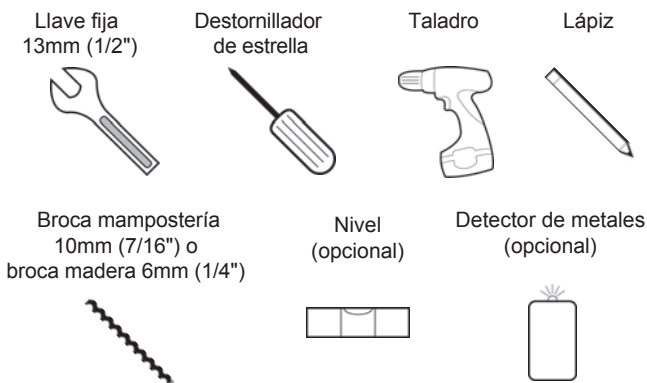
POR FAVOR GUARDE ESTO PARA FUTURAS CONSULTAS



- Apto para pantallas VESA y no VESA hasta 42" (107 cm)
- Montaje de la pantalla a solo 45mm de la pared
- 5 posiciones de inclinación hasta +15°
- Apto para paredes de hormigón, ladrillo o mampostería hasta 10" (25.4cm)
- Incluye barra de seguridad
- Alineamiento de la pantalla post-instalación
- Instalación simple sistema hook-on con todos los accesorios de instalación incluidos



HERRAMIENTAS NECESARIAS



B-TECH AUDIO VIDEO MOUNTS

B-Tech International (Iberia) S.L.
08830 - Sant Bol de Llobregat • Barcelona • España
Email: info@btechiberia.com • C.I.F: B-65777351
www.btechiberia.com

OFICINA CENTRAL
B-Tech International Limited
Bennett House, Long March, Daventry, Northants., NN11 4NR, UK
Email: info@btechavmounts.com
www.btechavmounts.com

AMA-BTV501-V2-SPABX-1014-03 Fabricado en China

INSTRUCCIONES DE INSTALACIÓN SEGURA



ATENCIÓN: Este soporte de pared es para usar sólo con el máximo peso indicado. El uso de una pantalla plana más pesada que el máximo indicado podría provocar inestabilidad causando posibles lesiones.

No intente instalar este producto antes de haber leído todas las instrucciones y advertencias y hayan sido correctamente entendidas. Guarde estas instrucciones para una referencia futura. B-Tech International Limited, sus distribuidores y concesionarios no son responsables de los daños o lesiones causados por una instalación incorrecta, el uso indebido o la inobservancia de estas instrucciones de seguridad. En estos casos, todas las garantías expirarán.

General

B-Tech International Ltd recomienda un instalador de AV profesional u otra persona adecuada y cualificada para instalar este producto. Debe tenerse gran cuidado durante la instalación con la mayoría de equipos AV ya que son de naturaleza frágil, posiblemente pesados y pueden dañarse fácilmente si se caen. Si usted no entiende completamente las instrucciones o no está seguro de cómo instalar este producto de forma segura, entonces por favor consulte con un profesional para el asesoramiento y / o instalación de este producto para usted. Si no se monta el producto correctamente, puede causar lesiones graves o la muerte, tanto durante la instalación así como en cualquier momento posterior. No instale cualquier equipo AV que exceda el límite de peso específico del producto que está instalando. Este límite de peso estará claramente indicado en cada producto y su embalaje y variará de un producto a otro.

Ubicación de Producto

Por favor, preste mucha atención a dónde se encuentra colocado este producto. Algunas paredes no son adecuadas para su instalación. Si se encuentran en un área pública o con frecuencia de público asegúrese que el producto está fuera de la alcance inmediato de las personas. Si cualquier equipo AV debe quedar suspendido sobre el paso probable o ubicación de personas, entonces se deben tomar las máximas precauciones para asegurar que ninguna de las partes de la instalación puedan caer. Si instala este producto en paneles de yeso deben fijarse de forma segura a una madera, bloques de hormigón o de otra estructura permanente detrás del tablero de yeso. La instalación en tableros de yeso por sí solo no soportará el peso de la mayoría de equipos AV. Al perforar agujeros en las paredes, es esencial evitar el contacto con cables eléctricos y tuberías de agua o gas que pueda contener la pared. El uso de un detector de metales de buena calidad y el localizador de objetos ocultos es por lo tanto, recomendable. Sólo perforar estructuras cuando esté seguro de que existe ningún peligro asociado al hacerlo.

Accesorios de fijación

Se recomienda que se utilicen todos los tornillos de fijación de pared que se suministran y que el propósito de utilización de todas las demás piezas de fijación son entendidas completamente. En algunos casos más piezas de fijación de equipos AV serán suministradas para dar cabida a los diferentes modelos de equipos y diferentes configuraciones existentes. El instalador debe cerciorarse de que cualquiera de las fijaciones de los accesorios son adecuados para cada instalación específica. Si los tornillos de fijación o accesorios incluidos se consideran que no suficientes para una instalación segura, por favor, consulte a un profesional o en su ferretería local.

Limitación de Riesgos

Aprovechar el organizador de cables que dispone para proporcionar y garantizar que todos los cables están bien ordenados y seguros. Compruebe que cualquier aspecto de los movimientos del producto pueden realizarse sin obstáculos de cualquier cableado. Algunos productos pueden tener piezas potenciales de causar lesiones a través del aplastamiento o atrapamiento de dedos u otras partes del cuerpo. Es necesario prestar especial atención a la naturaleza de las piezas móviles, especialmente durante el montaje, la instalación y el ajuste de la configuración. Inmediatamente después de la instalación compruebe que el trabajo realizado es seguro y firme. Vuelva a revisar todas las fijaciones necesarias que están presentes y son de amplio ajuste. Se recomienda que se realicen inspecciones periódicas del producto y sus puntos de fijación con la mayor frecuencia posible para garantizar que la seguridad se mantenga. En caso de duda consulte a un instalador profesional AV o de otra persona debidamente cualificada.

PT

A B-Tech International Ltd. recomenda que a instalação deste produto seja efectuada por um instalador de AV profissional ou outra pessoa devidamente habilitada. A B-Tech International Ltd. e os seus distribuidores e concessionários não são responsáveis por danos ou lesões causados por uma instalação incorrecta. Este produto tem de ser montado numa estrutura adequada e utilizado somente até ao peso máximo indicado.

FR

B-Tech International Ltd. recommande de confier l'installation de ce produit à un installateur AV professionnel ou à une autre personne dûment qualifiée. B-Tech International Ltd, ses distributeurs et ses revendeurs ne sauraient être tenus responsables de tout dégât ou de toute blessure résultant d'une installation incorrecte. Ce produit doit être monté sur un support approprié et utilisé dans la limite du poids maximum indiqué.

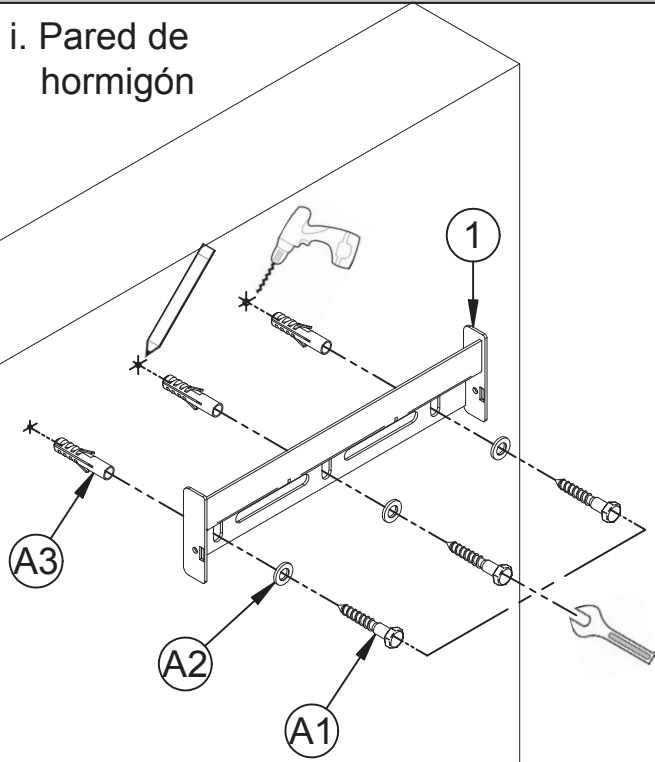
UK

B-Tech International Ltd. recommends that a professional AV installer or other suitably qualified person install this product. B-Tech International Limited, its distributors and dealers are not liable or responsible for damage or injury caused by improper installation, improper use or failure to observe these safety instructions. Please pay careful attention to where this product is located some walls are not suitable for installation. Do not mount any AV equipment that exceeds the specific weight limit indicated.

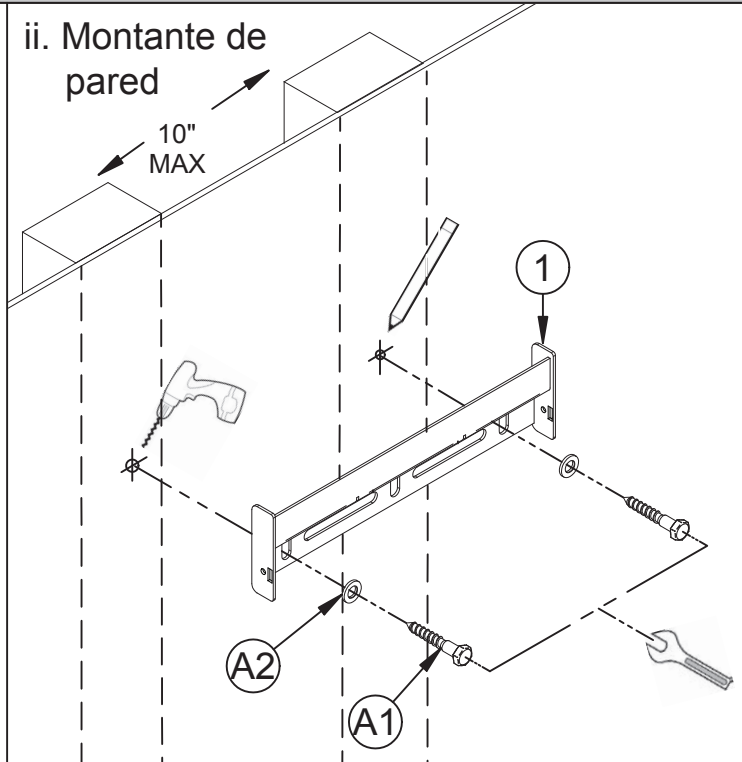
INSTRUCCIONES DE INSTALACIÓN

1. Fije la placa de pared ya sea hormigón o montante de pared

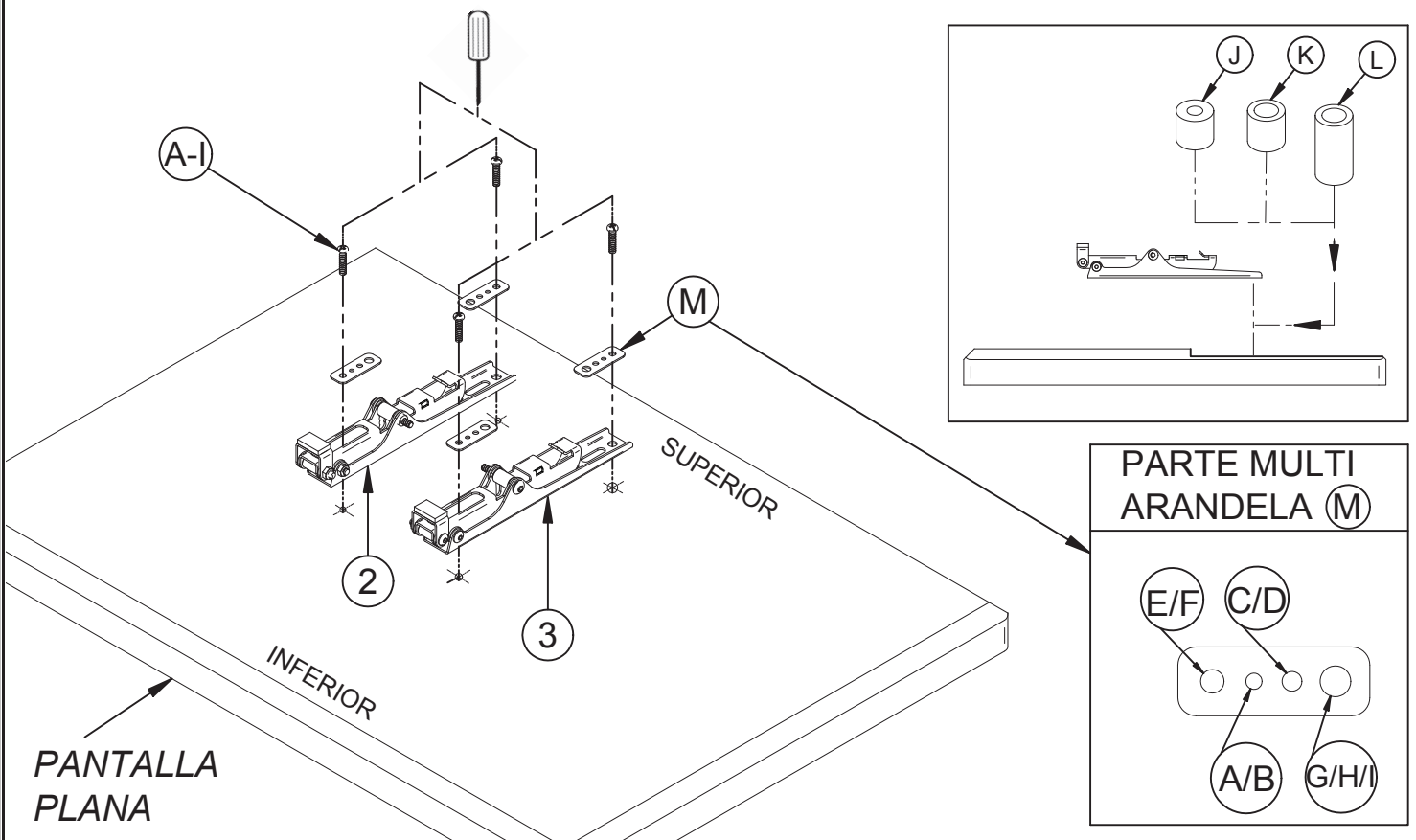
i. Pared de hormigón



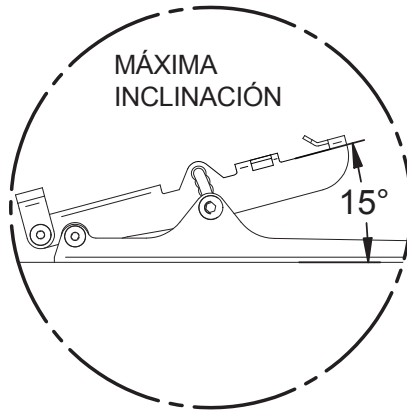
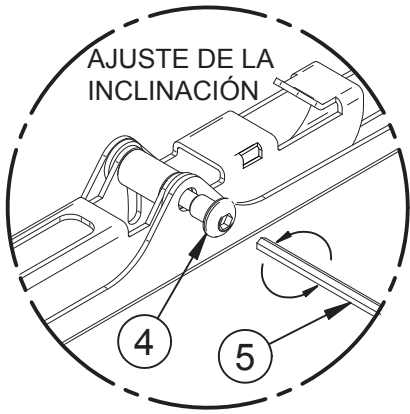
ii. Montante de pared



2. Coloque los brazos de interfaz en la pantalla plana



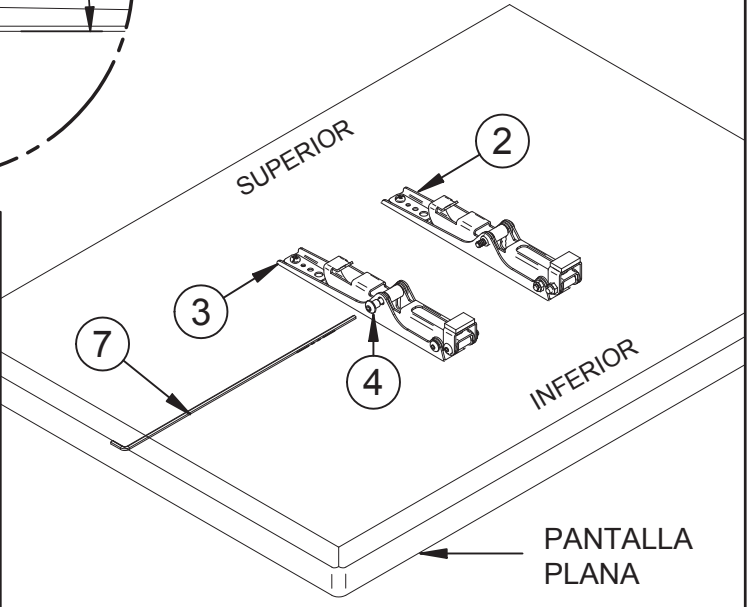
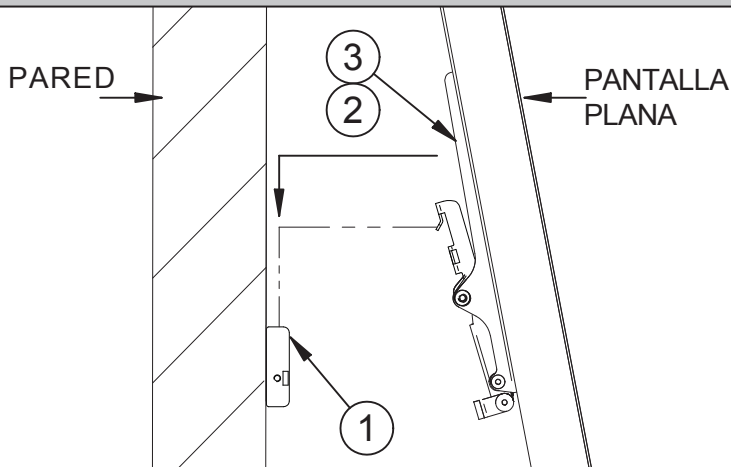
3. Ajuste y bloqueo de la inclinación



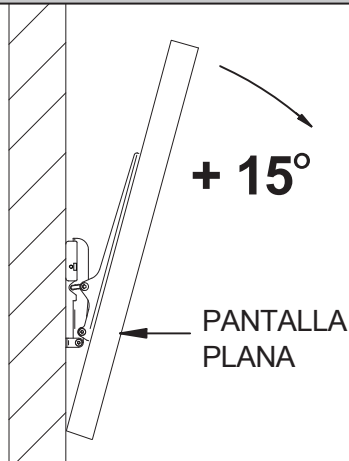
IMPORTANTE

Debe ser inclinado una vez montados los brazos a la placa de pared

4. Colgar el soporte en la placa de la pared

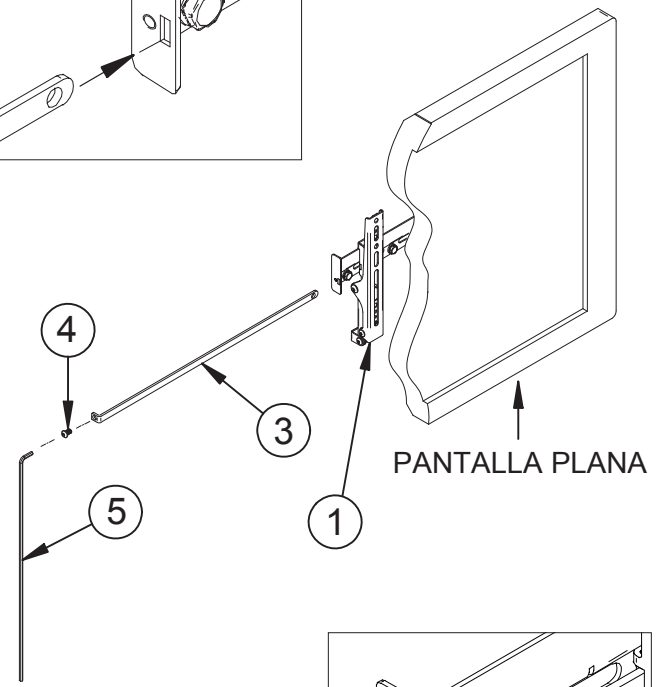
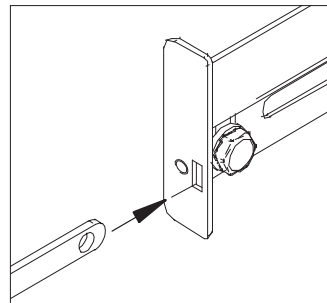


5. Ajuste inclinación

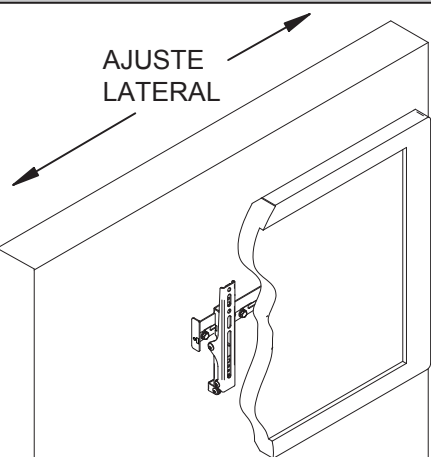


Para ajustar la inclinación, repita los pasos 3 y 4.

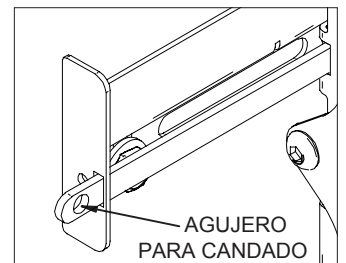
7. Inserte la barra de bloqueo



6. Ajuste lateral

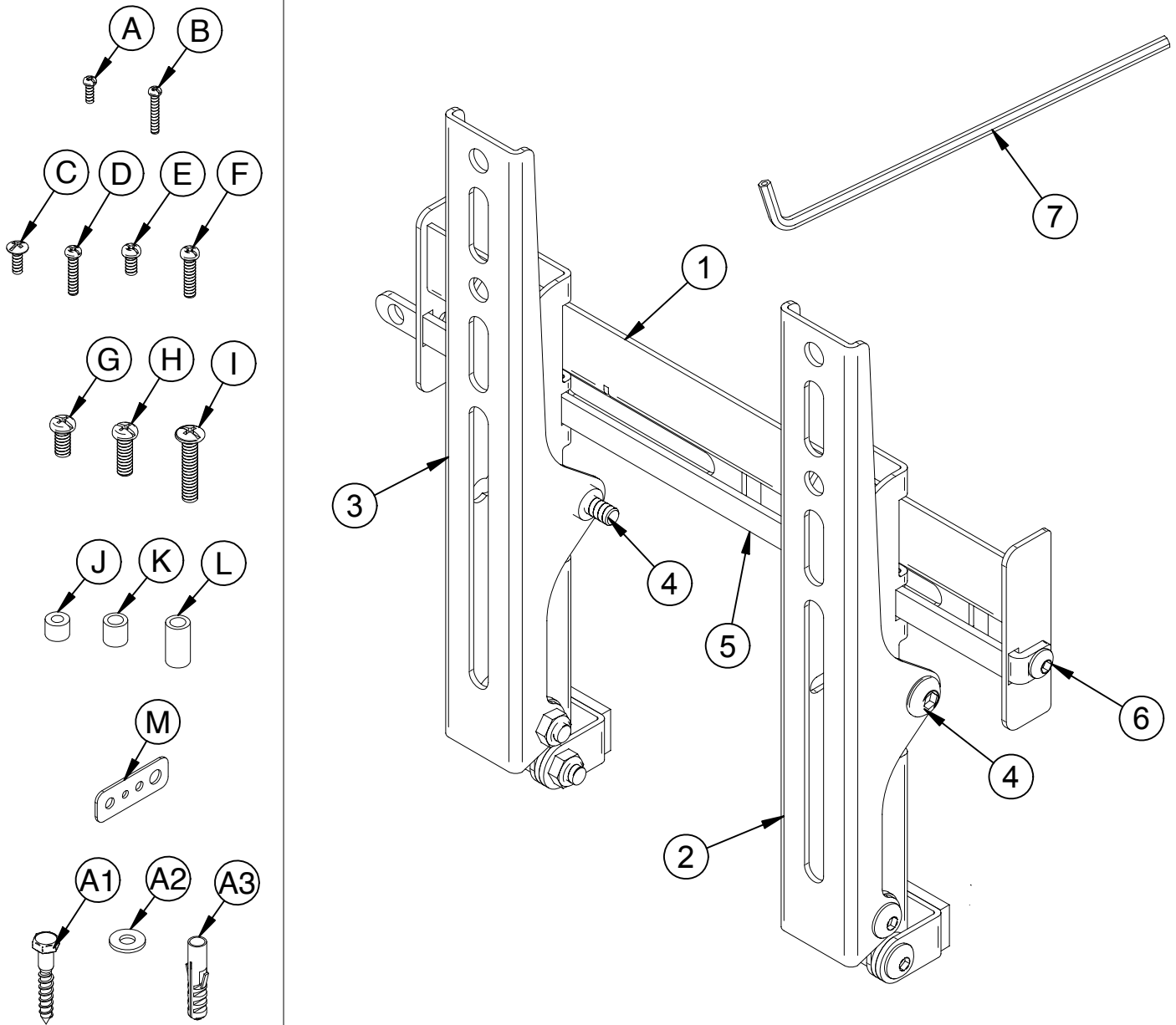


Opcional:
Asegurar con candado
(no incluido)



LISTA DE COMPONENTES

POR FAVOR GUARDE ÉSTO PARA FUTURAS CONSULTAS



REF	DENOMINACIÓN	CANT
1	PLACA PARED	1
2	BRAZO INTERFAZ A	1
3	BRAZO INTERFAZ B	1
4	TORNILLO M6 AJUSTE INCLINACIÓN	2
5	BARRA DE BLOQUEO	1
6	TORNILLO M6	1
7	LLAVE HEXAGONAL ALLEN 4 mm (PARA PIEZAS 4 y 6)	1
KIT FIJACIÓN		
A1	TIRAFONDOS M8 x 50 mm	3
A2	ARANDELA DE METAL M8	3
A3	TACO PARED No.10	3

REF	KIT INTERFAZ	CANT
A	TORNILLO M4 x 12 mm	4
B	TORNILLO M4 x 25 mm	4
C	TORNILLO M5 x 16 mm	4
D	TORNILLO M5 x 25 mm	4
E	TORNILLO M6 x 16 mm	4
F	TORNILLO M6 x 25 mm	4
G	TORNILLO M8 x 16 mm	4
H	TORNILLO M8 x 25 mm	4
I	TORNILLO M8 x 40 mm	4
J	ESPACIADOR M6 x 12 mm (PARA PIEZAS B, D y F)	4
K	ESPACIADOR M8 x 13 mm (PARA PIEZA H)	4
L	ESPACIADOR M8 x 24 mm (PARA PIEZA I)	4
M	MULTI ARANDELA (PARA PIEZAS A - I)	4

Apto para cargas hasta 40 kg