



SE PLIEGA  
PLANO CONTRA  
LA PARED

# BTV513

## SOPORTE DE PARED PARA MONITORES CON DOBLE BRAZO

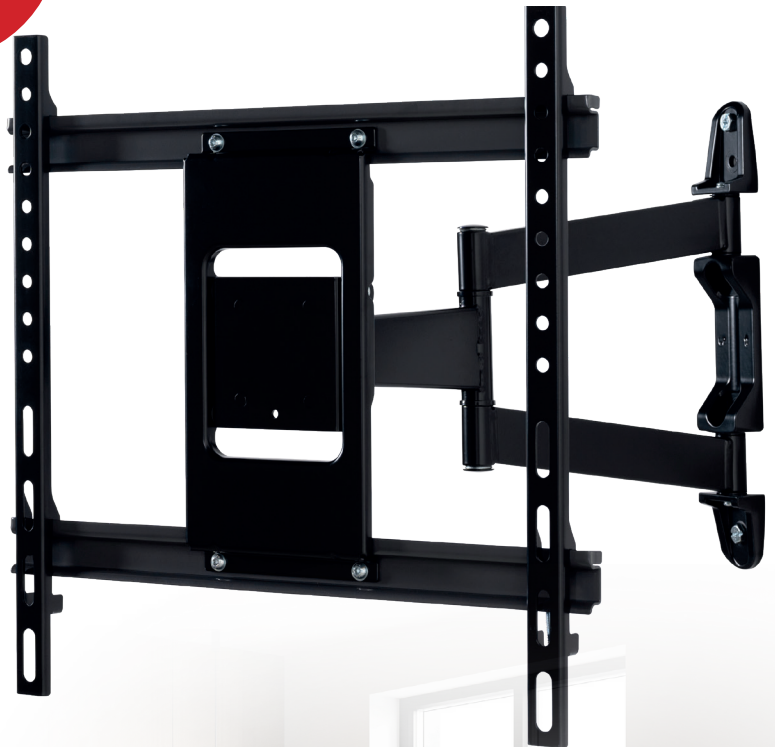
El BTV513 es un soporte de pared ultra-estreo con doble brazo diseñado para montar monitores de hasta 55". Es ideal para repositionar rápida y fácilmente un monitor, ya sea plegado a la pared o con la máxima extensión. El sistema integrado para organizar el cableado a lo largo del doble brazo asegura una instalación elegante, ideal para instalaciones domésticas y aplicaciones comerciales.

### ESPECIFICACIONES

Tamaño de monitor recomendado	hasta 55"
Peso maximal	35kg
Fijaciones VESA® & no VESA	hasta 426 x 400mm
Inclinación	+ 10°/-2°
Giro	180° (en la pared)
Distancia de la pared	Mín: 40mm - Máx: 450mm

### CARACTERÍSTICAS

- El diseño ultra-estreo permite la instalación cerca de la pared cuando se pliega plano
- Fácil ajuste de la inclinación y el giro
- Dispone de tres puntos de giro: 180° en la pared, 360° en el pivote central y 240° en la interfaz
- Ajuste lateral del monitor una vez montado
- Montaje con un solo perno para facilitar la instalación
- Los tornillos de nivelación permiten ajustar la altura del monitor
- Sistema integrado para organizar el cableado
- El monitor se puede colgar fácilmente con todo el material de montaje incluido
- Empaquetado para la venta al por menor



El diseño ultra-estreo permite montar el monitor a sólo 40mm de la pared cuando se pliega plano



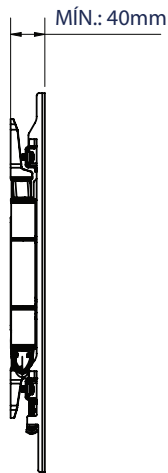
Doble brazo para un mayor alcance



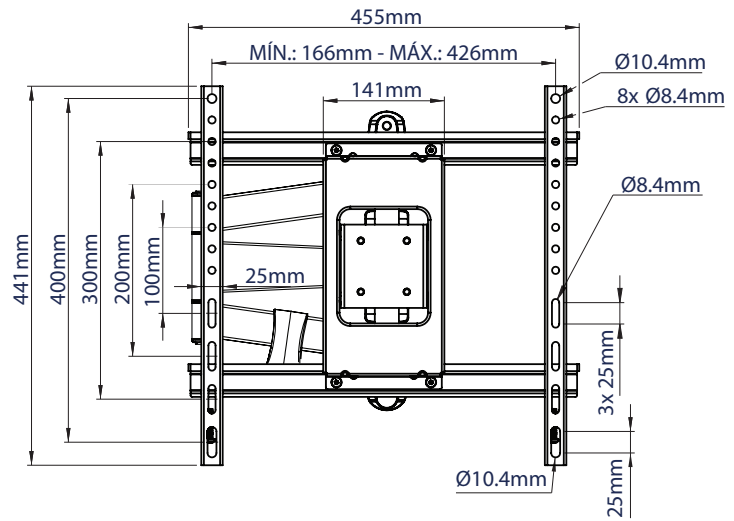
Clip para organizar cables incluido



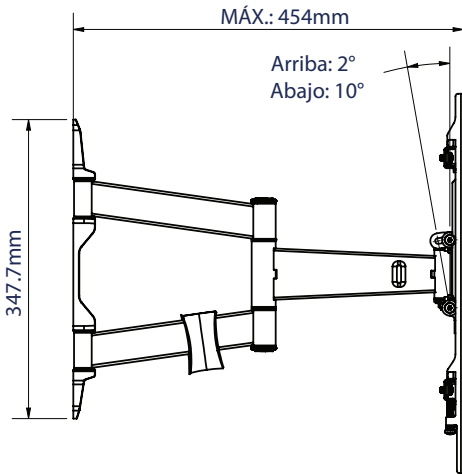
3 puntos de giro para facilitar el posicionamiento del monitor



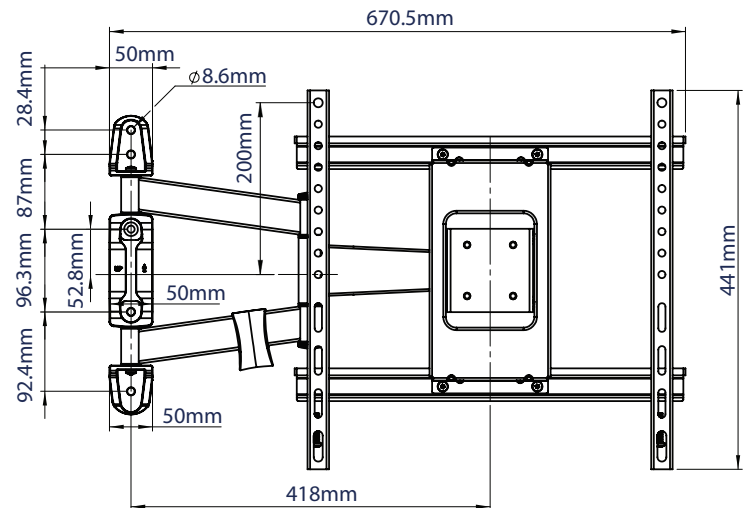
VISTA LATERAL - BRAZO PLEGADA A LA PARED



VISTA FRONTAL



VISTA LATERAL - EXTENSIÓN MÁXIMA



VISTA FRONTAL CON EL BRAZO EXTENDIDO HACIA UN LADO

INFORMACIÓN DE EMBALAJE

COLOR:	REF. DE PEDIDO:	CÓDIGO EAN:	CANT. CAJAS MASTER:	CANT. CAJAS INTERIORES:	PESO CAJAS MASTER:	VOLUMEN CAJAS MASTER:
Negro	BTV513/B	5019318305078	2	0	11kg	0.021m <sup>3</sup>

ACCESORIOS Y PRODUCTOS SIMILARES



**Brazos adaptadores VESA 600** aumentan la compatibilidad VESA a 600 x 400mm



**Soporte de pared de doble brazo con inclinación y giro**, diseñado para monitores de hasta 65"



**Soporte de pared de doble brazo con inclinación y giro**, diseñado para monitores de hasta 47"



**Soporte de pared con inclinación**, diseñado para monitores de hasta 55"

© 2015 B-Tech. Todos los derechos reservados. La información en esta hoja de especificaciones es válida a la fecha de publicación. B-Tech se reserva el derecho de cambiar las especificaciones sin previo aviso. El nombre y el logotipo de B-Tech son marcas registradas de B-Tech Manufacturing Ltd. B-Tech no se responsabiliza por errores de impresión o errores de traducción. Cualquier reproducción o uso no autorizado sin el consentimiento escrito de B-Tech Manufacturing Ltd. puede ser considerado un delito penal por escrito. EDAE.

SS-V1.2-BTV513-110821-ES